

Elektronische Gesundheitskarte und Telematikinfrastruktur

Spezifikation E-Rezept-Fachdienst

Version:	2.0.0
Revision:	792068
Stand:	11.12.2023
Status:	freigegeben
Klassifizierung:	öffentlich
Referenzierung:	gemSpec_FD_eRp

Dokumentinformationen

Änderungen zur Vorversion

Anpassungen des vorliegenden Dokumentes im Vergleich zur Vorversion können Sie der nachfolgenden Tabelle entnehmen.

Dokumentenhistorie

Version	Stand	Kap./ Seite	Grund der Änderung, besondere Hinweise	Bearbeitung
1.0.0	30.06.2020		freigegeben	gematik
1.0.1	06.07.2020		Aktualisierung Hinweis zu Dispensierinformation	gematik
1.1.0	12.11.2020		Einarbeitung gemäß Änderungsliste P22.2 / Scope-Themen zu R4.0.1	gematik
1.1.1	13.11.2020		Einarbeitung gemäß Änderungsliste P22.4	gematik
1.2.0	19.02.2021		Einarbeitung gemäß Änderungsliste P22.5	gematik
1.3.0	07.10.2021		Einarbeitung gemäß Änderungslisten E-Rezept_Maintenance_21.1 und _21.2	gematik
1.4.0	09.08.2022		Einarbeitung gemäß Änderungslisten E-Rezept_Maintenance_21.3, _21.4, 22.1 und _22.2; Einarbeitung gemF_eRp_WF_LE, gemF_eRp_MVO und gemF_eRp_PKV	gematik
1.5.0	07.12.2022		Einarbeitung gemäß Änderungsliste E-Rezept_Maintenance_22.3	gematik
1.6.0	28.04.2023		Einarbeitung gemäß Änderungsliste E-Rezept_Maintenance_22.5, E-Rezept_Maintenance_22.6 und gemF_eRp_Autorisierung_Apo	gematik
1.7.0	31.05.2023		Einarbeitung gemäß Änderungsliste E-Rezept_Maintenance_23.1	gematik
1.8.0	16.08.2023		Einarbeitung gemäß Änderungsliste E-Rezept_Maintenance_23.2	gematik
1.9.0	01.09.23		Einarbeitung gemF_eRp_Fed	gematik
2.0.0	11.12.2023		Einarbeitung gemäß Änderungsliste E-Rezept_Maintenance 23.3	gematik

Inhaltsverzeichnis

1 Einordnung des Dokumentes	7
1.1 Zielsetzung	7
1.2 Zielgruppe	7
1.3 Geltungsbereich	7
1.4 Abgrenzungen	7
1.5 Methodik	8
1.5.1 Hinweis auf offene Punkte	8
2 Systemüberblick	9
3 Systemkontext.....	11
3.1 Nachbarsysteme	11
3.2 Akteure und Rollen	11
4 Zerlegung des Produkttyps	13
5 Übergreifende Festlegungen	14
5.1 Servicelokalisierung	14
5.2 Authentifizierung von Nutzern.....	15
5.2.1 Registrierung beim Identity Provider.....	15
5.2.2 Claims der Identitätsbestätigung.....	17
5.2.3 Verwaltung der Nutzersession.....	18
5.3 Routing von Requests.....	20
5.4 Fehlercodes	20
5.5 Protokollierung.....	25
5.6 Löschfristen.....	28
5.7 Berechtigungen und Prozessparameter	30
5.8 Sicherheit	33
5.8.1 Allgemeine Sicherheitsanforderungen	33
5.8.2 Identifikation des Clientsystems	34
5.8.3 Vertrauensraum der TI	35
5.8.4 Sicherheit der Netzübergänge.....	36
5.8.5 Vertrauenswürdige Ausführungsumgebung	38
5.8.5.1 Verarbeitungskontext.....	39
5.8.5.2 Ausschluss von nicht autorisierten Zugriffen aus dem Betriebsumfeld	41
5.8.5.3 Konsistenz des Systemzustands, Logging und Monitoring	43
5.8.5.4 Client-Verbindungen zum Verarbeitungskontext	43
5.9 Management VSDM HMAC-Schlüssel.....	43
6 Funktionsmerkmale	45
6.1 Ressource Task.....	46

6.1.1 HTTP-Operation GET.....	46
6.1.1.1 HTTP-Operation GET - Prüfung VSDM Prüfungsnachweis	49
6.1.1.2 HTTP-Operation GET /Task/<id> - Apotheke - Rezept abrufen	50
6.1.2 HTTP-Operation POST.....	51
6.1.2.1 POST /Task/\$create.....	51
6.1.2.2 POST /Task/<id>/\$activate	53
6.1.2.2.1 POST /Task/<id>/\$activate - Verifizieren von Prüfziffern	57
6.1.2.2.2 POST /Task/<id>/\$activate - Mehrfachverordnung	60
6.1.2.3 POST /Task/<id>/\$accept	62
6.1.2.4 POST /Task/<id>/\$reject	64
6.1.2.5 POST /Task/<id>/\$close	65
6.1.2.6 POST /Task/<id>/\$abort.....	68
6.1.2.7 POST /Task/<id>/\$dispense.....	70
6.2 Ressource MedicationDispense.....	72
6.2.1 HTTP-Operation GET /MedicationDispense	72
6.3 Ressource ChargeItem	73
6.3.1 HTTP-Operation DELETE.....	74
6.3.2 HTTP-Operation GET.....	74
6.3.2.1 GET /ChargeItem	74
6.3.2.2 GET /ChargeItem/<id>	75
6.3.3 HTTP-Operation PATCH.....	77
6.3.3.1 PATCH /ChargeItem/<id>	77
6.3.4 HTTP-Operation POST.....	78
6.3.4.1 POST /ChargeItem	78
6.3.5 HTTP-Operation PUT.....	82
6.3.5.1 PUT /ChargeItem/<id>	82
6.4 Ressource Consent	85
6.4.1 HTTP-Operation DELETE.....	85
6.4.2 HTTP-Operation GET.....	86
6.4.3 HTTP-Operation POST.....	86
6.5 Ressource Communication.....	87
6.5.1 HTTP-Operation GET.....	87
6.5.1.1 GET /Communication/.....	87
6.5.2 HTTP-Operation POST.....	88
6.5.2.1 POST /Communication/.....	88
6.5.3 HTTP-Operation DELETE.....	93
6.5.3.1 DELETE /Communication/.....	93
6.6 Ressource AuditEvent.....	94
6.6.1 HTTP-Operation GET /AuditEvent	94
6.7 Ressource Device	95
6.8 Ressource Subscription	95
6.8.1 HTTP-Operation POST.....	95
6.9 Subscription Service	96
7 Informationsmodell	98
8 Anhang A – Verzeichnisse	100
8.1 Abkürzungen	100

8.2 Glossar	101
8.3 Abbildungsverzeichnis.....	101
8.4 Tabellenverzeichnis	101
8.5 Referenzierte Dokumente.....	102
8.5.1 Dokumente der gematik.....	102
8.5.2 Weitere Dokumente.....	103

1 Einordnung des Dokumentes

1.1 Zielsetzung

Die vorliegende Spezifikation definiert die Anforderungen zu Herstellung, Test und Betrieb des Produkttyps E-Rezept-Fachdienst.

1.2 Zielgruppe

Das Dokument richtet sich an den Hersteller des E-Rezept-Fachdienstes, sowie an Hersteller und Anbieter von weiteren Produkttypen der Fachanwendung E-Rezept.

1.3 Geltungsbereich

Dieses Dokument enthält normative Festlegungen zur Telematikinfrastruktur des Deutschen Gesundheitswesens. Der Gültigkeitszeitraum der vorliegenden Version und deren Anwendung in Zulassungs- oder Abnahmeverfahren wird durch die gematik GmbH in gesonderten Dokumenten (z.B. Dokumentenlandkarte, Produkttypsteckbrief, Leistungsbeschreibung) fest-gelegt und bekannt gegeben.

Schutzrechts-/Patentrechtshinweis

Die nachfolgende Spezifikation ist von der gematik allein unter technischen Gesichtspunkten erstellt worden. Im Einzelfall kann nicht ausgeschlossen werden, dass die Implementierung der Spezifikation in technische Schutzrechte Dritter eingreift. Es ist allein Sache des Anbieters oder Herstellers, durch geeignete Maßnahmen dafür Sorge zu tragen, dass von ihm aufgrund der Spezifikation angebotene Produkte und/oder Leistungen nicht gegen Schutzrechte Dritter verstoßen und sich ggf. die erforderlichen Erlaubnisse/Lizenzen von den betroffenen Schutzrechtsinhabern einzuholen. Die gematik GmbH übernimmt insofern keinerlei Gewährleistungen.

1.4 Abgrenzungen

Spezifiziert werden in dem Dokument die von dem Produkttyp bereitgestellten (angebotenen) Schnittstellen. Benutzte Schnittstellen werden hingegen in der Spezifikation desjenigen Produkttypen beschrieben, der diese Schnittstelle bereitstellt. Auf die entsprechenden Dokumente wird referenziert (siehe auch Anhang A5).

Die vollständige Anforderungslage für den Produkttyp ergibt sich aus weiteren Konzept- und Spezifikationsdokumenten, diese sind in dem Produkttypsteckbrief des Produkttyps <Produkttyp> verzeichnet.

Nicht Bestandteil des vorliegenden Dokumentes sind die informativen Ergänzungen zur Nutzung der Schnittstellen des E-Rezept-Fachdienstes in der separaten API-Dokumentation, sowie zur Profilierung der verwendeten FHIR-Ressourcen.

1.5 Methodik

Anforderungen als Ausdruck normativer Festlegungen werden durch eine eindeutige ID in eckigen Klammern sowie die dem RFC 2119 [RFC2119] entsprechenden, in Großbuchstaben geschriebenen deutschen Schlüsselworte MUSS, DARF NICHT, SOLL, SOLL NICHT, KANN gekennzeichnet.

Sie werden im Dokument wie folgt dargestellt:

<AFO-ID> - <Titel der Afo>

Text / Beschreibung

[<=]

1.5.1 Hinweis auf offene Punkte

Themen, die noch intern geklärt werden müssen oder eine Entscheidung, sind wie folgt im Dokument gekennzeichnet:

Beispiel für einen offenen Punkt.

2 Systemüberblick

Der E-Rezept-Fachdienst verwaltet E-Rezepte in der Telematikinfrastuktur als ein zentraler Ressourcenserver auf Basis des FHIR-Standards mit einer RESTful API. Die Rezepte werden dabei über eine eindeutige Ressourcen-ID (Rezept-ID) adressiert. Zusätzlich protokolliert der E-Rezept-Fachdienst alle Zugriffe auf ein E-Rezept für den Versicherten und verwaltet die Statusübergänge eines E-Rezepts. Für einen Nachrichtenaustausch zwischen Apotheken und Versicherten über die Verfügbarkeit von Medikamenten, die Belieferung von E-Rezepten und der Vertretung beim Einlösen eines E-Rezepts ist zusätzlich eine Kommunikation über den E-Rezept-Fachdienst möglich.

Der E-Rezept-Fachdienst realisiert die Vertraulichkeit und Integrität der verarbeiteten Daten über das Konzept der vertrauenswürdigen Ausführungsumgebung (VAU), die eine durchgängige Verschlüsselung der E-Rezepte und der dazu gehörigen Daten aus einer Kombination kryptografischer Verfahren während des Transports, der vertrauenswürdigen Verarbeitung und in der verschlüsselten Persistierung der Daten sicherstellt.

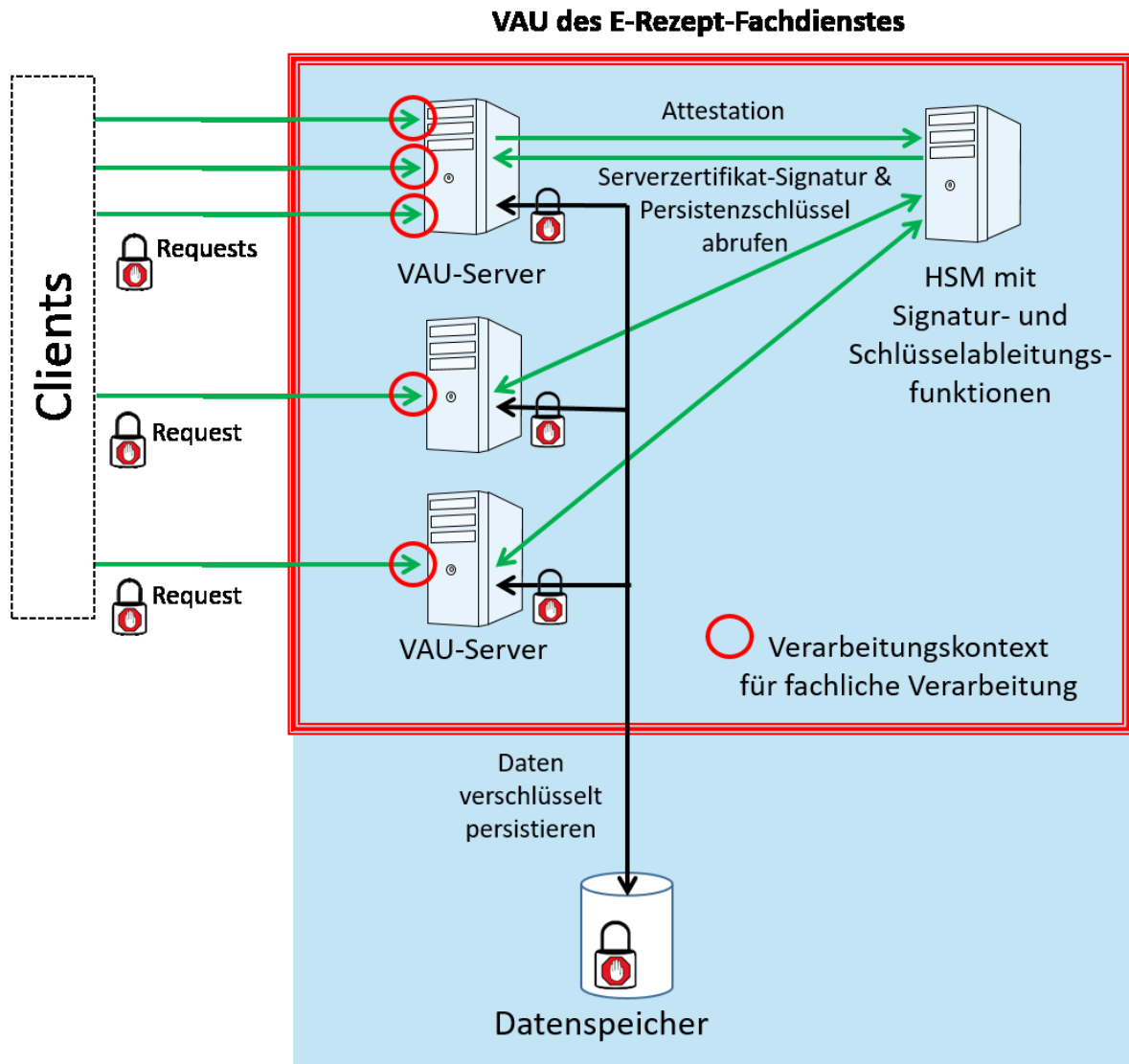


Abbildung 1: Systemüberblick

3 Systemkontext

Der E-Rezept-Fachdienst stellt Schnittstellen für die Verwaltung von E-Rezepten und für den Nachrichtenaustausch bereit. Diese werden von Leistungserbringerorganisationen und Versicherten genutzt, die über ihre jeweiligen Clientsysteme auf den E-Rezept-Fachdienst zugreifen.

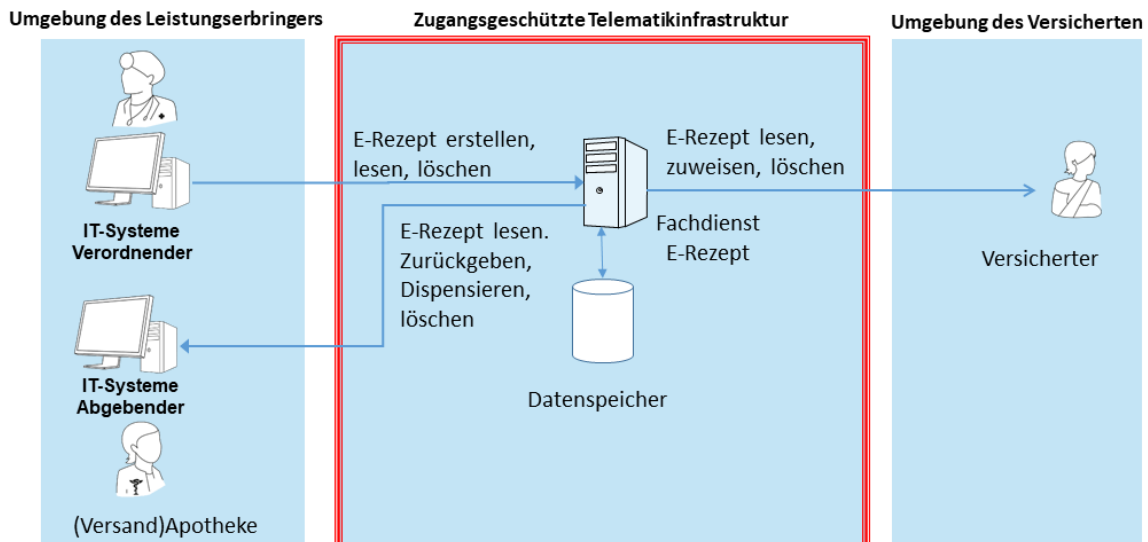


Abbildung 2: Systemkontext E-Rezept-Fachdienst

3.1 Nachbarsysteme

Die Schnittstellen des E-Rezept-Fachdienstes werden durch die Praxisverwaltungs- und Krankenhausinformationssysteme der verordnenden Leistungserbringer im Verordnungsprozess genutzt. Die Apothekenverwaltungssysteme nutzen die Schnittstellen des E-Rezept-Fachdienstes im Rahmen der Dispensierung. Außerdem werden sie vom E-Rezept-Frontend des Versicherten (E-Rezept-FdV) aufgerufen. Als Fachdienst der Telematikinfrastruktur bedient sich der E-Rezept-Fachdienst der weiteren Infrastrukturdienste wie TSPs für die Gültigkeitsabfrage für Signaturzertifikate, des HBA (für QES-Prüfung) und des IdentityManagements, bei dem der IDP-Dienst in seiner Rolle als Authorization-Server auf verschiedenen Wegen die Identitätsfeststellung für Nutzer übernimmt und deren Zugriffsberechtigungen dann in Form von ACCESS_TOKEN für den Zugriff auf den E-Rezept-Fachdienst bestätigt.

3.2 Akteure und Rollen

Leistungserbringerinstitutionen und Versicherte weisen sich gegenüber dem E-Rezept-Fachdienst mit einer Identitätsbestätigung (ACCESS_TOKEN) aus, die sie vom IDP-Dienst in seiner Rolle als Authorization-Server für den E-Rezept-Fachdienst, beziehen. In diesen

ACCESS_TOKEN ist ihre Rollen-OID (bspw. Arztpraxis, Apotheke, Versicherter) sowie ihr Identitätskennzeichen in Form der Versicherten-ID (10-stelliger unveränderlicher Anteil der KVNR) bzw. Telematik-ID enthalten. Anhand der jeweiligen Rolle wird die Zulässigkeit einer aufgerufenen Operation geprüft. Das Identitätskennzeichen wird für die Protokollierung von Zugriffen sowie die Zuordnung von Datensätzen, insbesondere bei E-Rezepten zu Versicherten, genutzt.

4 Zerlegung des Produkttyps

Der E-Rezept-Fachdienst verwaltet E-Rezepte über einen medizinischen Workflow. Dabei muss er die Vertraulichkeit und Integrität der verarbeiteten Daten sicherstellen. Daraus ergeben sich Sicherheitsanforderungen an die Betriebsumgebung, an die Fachlogik der Prozessverarbeitung sowie an die Ausführungsumgebung des Programmcodes.

A_19586 - Anbieter E-Rezept-Fachdienst Speicherung Schlüsselmaterial in HSM

Der Anbieter des E-Rezept-Fachdienstes MUSS das private Schlüsselmaterial für kryptografische Verfahren (Entschlüsselung, Signaturen) in einem HSM speichern, dessen Eignung durch eine erfolgreiche Evaluierung nachgewiesen wurde. Als Evaluierungsschemata kommen dabei Common Criteria, ITSEC oder Federal Information Processing Standard (FIPS) in Frage.

Die Prüftiefe MUSS mindestens

1. FIPS 140-2 Level 3,
2. Common Criteria EAL 4+ mit hohem Angriffspotenzial oder
3. ITSEC E3 der Stärke „hoch“ entsprechen.

[<=]

Eine über die Schlüsselspeicherung in einem Hardware Security Module (HSM) hinausgehende Anforderung an die Zerlegung des E-Rezept-Fachdienstes gibt es aus funktionaler Sicht nicht.

5 Übergreifende Festlegungen

Der folgende Abschnitt beschreibt übergreifende Anforderungen an den E-Rezept-Fachdienst zur Unterstützung der Fachlogik.

5.1 Servicelokalisierung

Die Schnittstellen des E-Rezept-Fachdienstes werden über verschiedene Netzsegmente von Leistungserbringern und Versicherten aufgerufen. Dafür müssen diese Schnittstellen über DNS-Abfragen lokalisierbar sein.

A_19412-03 - Anbieter E-Rezept-Fachdienst - Schnittstellenadressierung Primärsysteme

Der Anbieter des E-Rezept-Fachdienstes MUSS die den Primärsystemen angebotenen Schnittstellen des E-Rezept-Fachdienstes unter den folgenden URLs zur Verfügung stellen:

- <https://erp.zentral.erp.splitdns.ti-dienste.de/VAU> - Schnittstelle E-Rezept
- <https://erp.zentral.erp.splitdns.ti-dienste.de/VAUCertificate> - Schnittstelle VAU-Verschlüsselungsidentität
- <https://erp.zentral.erp.splitdns.ti-dienste.de/VAUCertificateOCSPResponse> - Schnittstelle VAU-Verschlüsselungsidentität
- <https://erp.zentral.erp.splitdns.ti-dienste.de/ocspf> - Schnittstelle OCSP-Forwarder
- <https://erp.zentral.erp.splitdns.ti-dienste.de/TSL.xml> - Schnittstelle Download TSL-Datei
- <https://erp.zentral.erp.splitdns.ti-dienste.de/TSL.sha2> - Schnittstelle Download Hashwert TSL-Datei
- <https://erp.zentral.erp.splitdns.ti-dienste.de/.well-known> - Schnittstelle well-known locations
- <https://erp.zentral.erp.splitdns.ti-dienste.de/CertList>
- <https://erp.zentral.erp.splitdns.ti-dienste.de/OCSPList>
- <https://erp.zentral.erp.splitdns.ti-dienste.de/random> - Schnittstelle für Zufallsdaten
- <https://subscription.zentral.erp.splitdns.ti-dienste.de> - Schnittstelle Subscription Service

[<=]

A_21782 - Anbieter E-Rezept-Fachdienst - Schnittstellenadressierung Internet

Der Anbieter des E-Rezept-Fachdienstes MUSS die im Internet angebotenen Schnittstellen des E-Rezept-Fachdienstes unter den folgenden URLs zur Verfügung stellen:

- <https://erp.app.ti-dienste.de/VAU> - Schnittstelle E-Rezept
- <https://erp.app.ti-dienste.de/VAUCertificate> - Schnittstelle VAU-Verschlüsselungsidentität

- <https://erp.app.ti-dienste.de/VAUCertificateOCSPResponse> - Schnittstelle VAU-Verschlüsselungsidentität
- <https://erp.app.ti-dienste.de/ocspf> - Schnittstelle OCSP-Forwarder
- <https://erp.app.ti-dienste.de/TSL.xml> - Schnittstelle Download TSL-Datei
- <https://erp.app.ti-dienste.de/TSL.sha2> - Schnittstelle Download Hashwert TSL-Datei
- <https://erp.app.ti-dienste.de/.well-known> - Schnittstelle well-known locations
- <https://erp.app.ti-dienste.de/CertList>
- <https://erp.app.ti-dienste.de/OCSPList>
- <https://erp.app.ti-dienste.de/random> - Schnittstelle für Zufallsdaten

[<=]

Um Benutzern den Umgang mit E-Rezepten zu erleichtern, wird die Nutzung der Endnutzeranwendung E-Rezept-FdV als App auf ihrem privaten Smartphone empfohlen. Der E-Rezept-Fachdienst unterstützt dabei die App-Nutzung durch Digital Asset Links (für Android) [DAL_ANDROID] und Universal Links (für iOS/macOS) [UL_APPLE].

A_19695 - E-Rezept-Fachdienst - Android Digital Asset Link

Der E-Rezept-Fachdienst MUSS ein Asset Link Statement gemäß [DAL_ANDROID] mit der Liste der Hashwerte der aktuell zugelassenen Android-Versionen des E-Rezept-FdV für den Wert "sha256_cert_fingerprints" unter der Internetadresse `https://<FQDN für DNS Lookup>/.well-known/assetlinks.json` veröffentlichen und pflegen, damit Versicherte mit einem Android-Smartphone E-Rezepte standardmäßig mit dem E-Rezept-FdV verwalten können. [<=]

5.2 Authentifizierung von Nutzern

Die Identifikation von Nutzern erfolgt nach den Standards OAuth2 bzw. OpenID-Connect. Hierfür stellt der IDP-Dienst in seiner Rolle als Authorization-Server für den E-Rezept-Fachdienst `ACCESS_TOKEN` für Nutzer aus, die er anhand ihrer identifizierenden Merkmale (z.B. eGK, SMC-B) selbst authentifiziert oder welche für ihn durch einen sektoralen Identity Provider authentifiziert wurden.

5.2.1 Registrierung beim Identity Provider

Der E-Rezept-Fachdienst delegiert die Authentifizierung von Nutzern an den IDP-Dienst in seiner Rolle als Authorization-Server. Für diesen Zweck muss er sich bei diesem als Relying Party registrieren und die für die Fachlogik notwendigen Attribute in den Identitätsbestätigungen (`ACCESS_TOKEN`) festlegen. Die Umsetzung des IdentityManagements über eine Föderation von Identity Providern wird durch den Authorization-Server vom E-Rezept-Fachdienst abstrahiert. Dieser integriert die sektoralen Identity Provider, welche die Identitäten für Versicherte verwalten und bestätigt die Attribute der Nutzer als vertrauenswürdig für die Umsetzung von Use Cases unter Nutzung der Schnittstellen des E-Rezept-Fachdienstes. Zuvor obliegt es dem E-Rezept-Fachdienst, sich beim IDP-Dienst als Relying Party zu registrieren.

A_19985-02 - Anbieter E-Rezept-Fachdienst - Registrierung beim IDP als Relying Party

Der Anbieter des E-Rezept-Fachdienstes MUSS sich über einen organisatorischen Prozess beim IDP-Dienst in seiner Rolle als Authorization-Server als Relying Party registrieren und die Bereitstellung der folgenden Claims in für Nutzer ausgestellten `ACCESS_TOKEN` vereinbaren:

- `professionOID`
- `display_name`
- `given_name`
- `family_name`
- `organizationName`
- `idNummer`
- `acr`
- `aud`

damit der E-Rezept-Fachdienst die Fachlogik der Autorisierung und Protokollierung auf diesen Attributen umsetzen kann. [`<=`]

A_20706-01 - Anbieter E-Rezept-Fachdienst - Claims für ID_TOKEN für FdV

Der Anbieter des E-Rezept-Fachdienstes MUSS bei der Registrierung als Relying Party beim IDP-Dienst in seiner Rolle als Authorization-Server die Bereitstellung der folgenden Claims in für Nutzer ausgestellte `ID_TOKEN` vereinbaren:

- `professionOID`
- `display_name`
- `given_name`
- `family_name`
- `organizationName`
- `idNummer`
- `acr`

, damit ein E-Rezept-Client diese Informationen zum angemeldeten Nutzer bei Bedarf auswerten kann. [`<=`]

A_19986-01 - Anbieter E-Rezept-Fachdienst - E-Rezept-Sessiondauer im IDP

Der Anbieter des E-Rezept-Fachdienstes MUSS bei der Registrierung als Relying Party beim IDP-Dienst in seiner Rolle als Authorization-Server die Ausstellung von `ACCESS_TOKEN` für authentifizierte Nutzer des E-Rezept-FdV für die maximale Dauer von 12 Stunden erlauben, sodass der IDP-Dienst spätestens 12 Stunden nach `auth_time` eine Re-Authentifizierung des Nutzers erzwingt. [`<=`]

Hinweis: Diese Art der langfristigen Session wird nur für das E-Rezept-FdV verwendet, welches eine begutachtete Speicherung der Zugangstoken gewährleisten kann. Alle anderen E-Rezept-Clients benötigen nach Ablauf der 5-minütigen Gültigkeit der `ACCESS_TOKEN` eine erneute Authentisierung des Nutzers. (siehe `gemSpec_IDP_Dienst#A_21472`, `A_20946-01`, `A_20693-01`).

A_20710-01 - Anbieter E-Rezept-Fachdienst - E-Rezept-Lebensdauer ACCESS_TOKEN

Der Anbieter des E-Rezept-Fachdienstes MUSS bei der Registrierung als Relying Party beim IDP-Dienst in seiner Rolle als Authorization-Server die Lebensdauer von ausgestellten ACCESS_TOKEN auf 300 Sekunden festlegen.[<=]

A_19993-01 - E-Rezept-Fachdienst - Prüfung eingehender ACCESS_TOKEN

Der E-Rezept-Fachdienst MUSS jedes mit einem eingehenden HTTP-Request übergebene ACCESS_TOKEN gemäß der Festlegungen in [gemSpec_IDP_FD#Kapitel 5.3 "ACCESS_TOKEN"] prüfen und fehlerhafte bzw. gemäß der dortigen Anforderungen ungültige Token mit dem HTTP-Status-Code 401 abweisen.[<=]

5.2.2 Claims der Identitätsbestätigung**A_19130 - E-Rezept-Fachdienst - Authentifizierung erforderlich LEI-Endpoint**

Der E-Rezept-Fachdienst MUSS alle eingehenden HTTP-Requests über den Endpoint für Leistungserbringerinstitutionen mit dem HTTP-Fehlercode 401 und dem HTTP-Response-Header "WWW-Authenticate: Bearer realm='prescriptionserver.telematik'

scope=openid profile prescriptionservice.lei"abweisen, die kein ACCESS_TOKEN als JSON-Web-Token-Format gemäß [JWT] im HTTP-Request-Header "Authorization" bereitstellen, damit ausschließlich authentifizierte Nutzer Zugriff auf die HTTP-Schnittstelle des E-Rezept-Fachdienstes erhalten.[<=]

A_19389 - E-Rezept-Fachdienst - Authentifizierung erforderlich Vers-Endpoint

Der E-Rezept-Fachdienst MUSS alle eingehenden HTTP-Requests über den Endpoint für den Zugriff für Versicherte mit dem HTTP-Fehlercode 401 und dem HTTP-Response-Header "WWW-Authenticate: Bearer realm='prescriptionserver.telematik'

scope=openid profile prescriptionservice.vers"abweisen, die kein ACCESS_TOKEN als JSON-Web-Token-Format gemäß [JWT] im HTTP-Request-Header "Authorization" bereitstellen, damit ausschließlich authentifizierte Nutzer Zugriff auf die HTTP-Schnittstelle des E-Rezept-Fachdienstes erhalten.[<=]

A_19131 - E-Rezept-Fachdienst - Authentifizierung ungültig

Der E-Rezept-Fachdienst MUSS alle eingehenden HTTP-Requests mit dem HTTP-Fehlercode 401 und dem HTTP-Response-Header "WWW-Authenticate: Bearer realm='prescriptionserver.telematik', error='invalidACCESS_TOKEN'" abweisen, die ein unsigniertes oder ungültiges ACCESS_TOKEN im HTTP-Request-Header "Authorization" bereitstellen, damit ausschließlich authentifizierte Nutzer Zugriff auf die HTTP-Schnittstelle des E-Rezept-Fachdienstes erhalten.[<=]

A_19390-01 - E-Rezept-Fachdienst - Authentifizierung Nutzerrolle

Der E-Rezept-Fachdienst MUSS die fachliche Rolle eines Nutzers in jedem Operationsaufruf anhand des Attributs professionOID des im HTTP-Header "Authorization" übergebenenACCESS_TOKEN bestimmen und für die Rollenprüfung des Operationsaufrufs verwenden.[<=]

A_19391-01 - E-Rezept-Fachdienst - Authentifizierung Nutzernamen

Der E-Rezept-Fachdienst MUSS den Namen eines Nutzers in jedem Operationsaufruf abhängig von der Nutzerrolle

- bei Versicherten anhand des Attributes "display_name" bzw. falls "display_name" nicht verfügbar ist, anhand der Attribute "given_name" und "family_name"
- ansonsten bei Institutionen anhand des Attributes "organizationName"

des im HTTP-Header "Authorization" übergebenen `ACCESS_TOKEN` feststellen und für die Protokollierung des Zugriffs auf personenbezogene medizinische Daten je Operationsaufruf verwenden. [`<=`]

A_19392-01 - E-Rezept-Fachdienst - Authentifizierung Nutzererkennung

Der E-Rezept-Fachdienst MUSS die Nutzererkennung (Versicherten-ID bei Versicherten, Telematik-ID für Leistungserbringerinstitutionen) eines Nutzers in jedem Operationsaufruf anhand des Attributs `idNummer` des im HTTP-Header "Authorization" übergebenen `ACCESS_TOKEN` feststellen und für die Protokollierung des Zugriffs auf personenbezogene medizinische Daten je Operationsaufruf verwenden. [`<=`]

A_19439-02 - E-Rezept-Fachdienst - Authentifizierung Authentifizierungsstärke

Der E-Rezept-Fachdienst MUSS die Authentifizierungsstärke der Nutzerauthentifizierung anhand des Attributs `acr` des im HTTP-Header "Authorization" übergebenen `ACCESS_TOKEN` feststellen und einen anderen Wert als bzw. ein Authentifizierungsniveau unterhalb von "gematik-ehealth-loa-high" mit dem HTTP-Status-Code 401 ablehnen. [`<=`]

5.2.3 Verwaltung der Nutzersession

Der IDP-Dienst übernimmt für den E-Rezept-Fachdienst als Relying Party die Verwaltung von Nutzersessions und stellt dem Client während der Gültigkeit der Nutzersession `ACCESS_TOKEN` für den Zugriff auf den E-Rezept-Fachdienst aus. Der E-Rezept-Fachdienst prüft diese `ACCESS_TOKEN` auf Gültigkeit gemäß der Festlegungen in [gemSpec_IDP_FD].

A_19992 - E-Rezept-Fachdienst - Blocklisting zu häufig verwendeter ACCESS_TOKEN

Der E-Rezept-Fachdienst MUSS ein während einer konfigurierbaren Dauer vielfach vorgelegtes `ACCESS_TOKEN` (z.B. mehr als 10 mal innerhalb einer Sekunde) für den Rest der angegebenen Gültigkeitsdauer auf einer Blocklist führen und eingehende HTTP-Requests mit diesem `ACCESS_TOKEN` mit dem HTTP-Status-Code 429 ablehnen, damit ein Überlastungsangriff (DOS-Attacke) auf den E-Rezept-Fachdienst unterbunden werden kann. [`<=`]

A_20158-02 - E-Rezept-Fachdienst - Prüfung Signaturzertifikat IDP

Der E-Rezept-Fachdienst MUSS mindestens einmal täglich das Signatur-Zertifikat des IDP-Dienstes für die Signatur von `ACCESS_TOKEN` gemäß [gemSpec_PKI#TUC_PKI_018] mit folgenden Parametern auf Gültigkeit prüfen:

Tabelle 1: TAB_eRPF005 Parameter Prüfung Signaturzertifikat IDP

Parameter	
Zertifikat	Signaturzertifikat des IDP PUK_IDP_SIG (wird im Discovery Document referenziert, siehe [gemSpec_IDP_Dienst#Kapitel 4])
PolicyList	oid_fd_sig
intendedKeyUsage	nonRepudiation
intendedExtendedKeyUsage	(leer)

Parameter	
OCSP-Graceperiod	60 Minuten
Offline-Modus	nein
Prüfmodus	OCSP

Das Signaturzertifikat muss anhand der Zertifikatsprüfung für [mathematisch gültig UND zeitlich gültig UND online gültig] befunden werden und der HTTP-Request andernfalls mit dem HTTP-Status-Code 401 abgelehnt werden, damit sichergestellt wird dass, ausschließlich ACCESS_TOKEN von einem vertrauenswürdigen IDP akzeptiert werden. [<=]

Das Signaturzertifikat C.FD.SIG des IDP-Dienstes kann über das Discovery Document des IDP unter <https://<FQDN des IDP>/auth/realms/idp/.well-known/openid-configuration> automatisch bezogen werden. Das Discovery Document ist als [JWT] aufgebaut und stellt im Claim "uri_puk_idp_sig" den Downloadpunkt auf ein JWK bereit. Darin ist das Signaturzertifikat über den key "kid"="puk_idp_sig" zu lokalisieren und liegt im Parameter "x5c" in Base64-DER-Codierung vor.

A_20974-01 - E-Rezept-Fachdienst - Prüfungsintervall Signaturzertifikat E-Rezept-Fachdienst

Der E-Rezept-Fachdienst MUSS mindestens einmal stündlich sein Signaturzertifikat C.FD.OSIG auf Gültigkeit prüfen. [<=]

A_20765-02 - E-Rezept-Fachdienst - Prüfung Signaturzertifikat E-Rezept-Fachdienst

Der E-Rezept-Fachdienst MUSS sein Signaturzertifikat gemäß [gemSpec_PKI#TUC_PKI_018] mit folgenden Parametern auf Gültigkeit prüfen:

Tabelle 2: TAB_eRPFD_010 Parameter Prüfung Signaturzertifikat

Parameter	
Zertifikat	Signaturzertifikat des E-Rezept-Fachdienstes C.FD.OSIG
PolicyList	oid_fd_osig
intendedKeyUsage	nonRepudiation
intendedExtendedKeyUsage	(leer)
OCSP-Graceperiod	24 Stunden
Offline-Modus	nein
Prüfmodus	OCSP

Der E-Rezept-Fachdienst MUSS das Signaturzertifikat anhand der Zertifikatsprüfung für [mathematisch gültig UND zeitlich gültig UND online gültig] befinden und eingehende HTTP-Requests, welche eine Signatur durch den E-Rezept-Fachdienst erfordern,

andernfalls mit dem HTTP-Status-Code 503 ablehnen, damit sichergestellt wird, dass Signaturen mit einem gültigen Signaturzertifikat erstellt werden. [\leq]

A_22221 - Anbieter E-Rezept-Fachdienst - Erneuerung Signaturzertifikat

Der Anbieter des E-Rezept-Fachdienstes MUSS das Signaturzertifikat des E-Rezept-Fachdienstes C.FD.OSIG jährlich im Januar erneuern. [\leq]

5.3 Routing von Requests

Die Clients verwenden Http-Header im äußeren Http-Request, um dem E-Rezept-Fachdienst ein internes Routing zu ermöglichen.

A_21571 - E-Rezept-Fachdienst - Routing-Informationen X-erp-resource

Der Eingangspunkt des E-Rezept-Fachdienstes KANN eine Routingentscheidung zu einem Ressourcen-spezifischen Verarbeitungskontext anhand des Headers "X-erp-resource" mit Wertebereich gemäß der Ressourcennamen (bspw. Communication, Task) im äußeren http-Request treffen. [\leq]

A_21572 - E-Rezept-Fachdienst - Routing-Informationen X-erp-user

Der Eingangspunkt des E-Rezept-Fachdienstes KANN eine Routingentscheidung zu einem nutzergruppenspezifischen Verarbeitungskontext anhand des Headers "X-erp-user" mit Wertebereich [l, v, k, s] im äußeren http-Request treffen. [\leq]

Die Werte sollen von Clients des E-Rezepts wie folgt verwendet werden:

- l (kleines L) - Leistungserbringer
- v - Versicherte
- k - Kostenträger (aktuell nicht verwendet, da nicht zugriffsberechtigt)
- s - Sonstige (aktuell nicht verwendet)

5.4 Fehlercodes

Der E-Rezept-Fachdienst stellt eine http-Schnittstelle für den Aufruf durch Clientsysteme bereit. Das Ergebnis der Operation wird in der Verwendung von Http-Status-Codes [HTTP-STATUS-CODES] mitgeteilt. Die folgende Tabelle listet die vom E-Rezept-Fachdienst genutzten Http-Status-Codes auf.

A_19514-03 - E-Rezept-Fachdienst - Http-Status-Codes

Der E-Rezept-Fachdienst MUSS beim Aufruf einer Operation im Http-Response-Header einen HTTP-Status-Codes gemäß [RFC7231] zurückgeben. [\leq]

Tabelle 3: TAB_eRPF03 Übersicht HTTP-Statuscodes

HTTP-Status-Code	Bedeutung	in welchen Operationen als Statuscode möglich	Bedingung
200	Operation erfolgreich beendet, in der Rückgabe ist ggfs. das Ergebnis der Operation enthalten	GET /Task GET /Task/<id> GET /AuditEvent/ GET /Communication GET /MedicationDispense POST /Task/<id>/\$activate POST /Task/<id>/\$accept POST /Task/<id>/\$dispense POST /Task/<id>/\$close GET /notifications/opt-in GET /notifications/opt-out GET, etc für alle übrigen Operationen	Die Operation wurde erfolgreich bearbeitet. In der Rückgabe sind die erzeugten bzw. gelesenen Daten enthalten.
201	Neues Objekt wurde erfolgreich angelegt, in der Rückgabe ist das Objekt enthalten	POST /Task/\$create POST /Task/<id>/\$dispense POST /Communication	Der E-Rezept-Fachdienst hat die Ressource in der angeforderten Operation erzeugt.
204	Die Operation liefert keinen Rückgabewert	POST /Task/<id>/\$abort POST /Task/<id>/\$reject DELETE /Communication/<id>	Das Löschen eines E-Rezepts löscht alle personenbezogenen und medizinischen Daten, daher gibt es keine Daten in der Rückgabe der Operation. Das Zurückweisen eines Rezepts bedeutet die Nicht-Bearbeitung durch eine Apotheke, daher sind hier keine Rückgabedaten erforderlich.
400	Bad Request, der Operationsaufruf enthält ungültige Daten.	POST /Task/\$create POST /Task/<id>/\$activate POST /Task/<id>/\$accept POST /Task/<id>/\$dispense POST /Task/<id>/\$reject POST /Task/<id>/\$close POST /Task/<id>/\$abort POST /Communication GET /notifications/opt-in GET, POST, etc für alle übrigen Operationen	In der aufgerufenen Operation werden vom Client Daten für die Verarbeitung erwartet. Entsprechen sie nicht dem erwarteten FHIR-Profil oder sind sie ungültig (bspw. Signatur), werden sie vom E-Rezept-Fachdienst zurückgewiesen.

HTTP-Status-Code	Bedeutung	in welchen Operationen als Statuscode möglich	Bedingung
401	Der Nutzer konnte nicht authentifiziert werden	GET /Task GET /Task/<id> GET /AuditEvent/ GET /Communication GET /MedicationDispense POST /Task/\$create POST /Task/<id>/\$activate POST /Task/<id>/\$accept POST /Task/<id>/\$dispense POST /Task/<id>/\$reject POST /Task/<id>/\$close POST /Task/<id>/\$abort POST /Communication	Der Aufruf enthält keine oder abgelaufene oder ungültige Authentifizierungsinformationen im HTTP-Request-Header "Authorization"
403	Der Nutzer ist nicht berechtigt, die aufgerufene Operation anzufordern	GET /Task GET /Task/<id> GET /AuditEvent/ GET /Communication GET /MedicationDispense POST /Task/\$create POST /Task/<id>/\$activate POST /Task/<id>/\$accept POST /Task/<id>/\$dispense POST /Task/<id>/\$reject POST /Task/<id>/\$close POST /Task/<id>/\$abort POST /Communication	Gemäß Rollenprüfung in jedem Operationsaufruf sind nur bestimmte Operationen je aufrufendem Nutzer zulässig.
404	Die adressierte Ressource wurde nicht gefunden.	GET /Task/<id> POST /Task/<id>/\$activate POST /Task/<id>/\$accept POST /Task/<id>/\$dispense POST /Task/<id>/\$reject POST /Task/<id>/\$close POST /Task/<id>/\$abort GET /AuditEvent/<id> GET /Communication/<id> GET /MedicationDispense/<id> GET /notifications/opt-out	Die über die <id> adressierte Ressource existiert nicht, d.h. wurde auch nicht zwischenzeitlich gelöscht (siehe Code 410).

HTTP-Status-Code	Bedeutung	in welchen Operationen als Statuscode möglich	Bedingung
405	Die Anfrage ist gültig, jedoch in Kombination mit anderen Aufrufparametern nicht gültig	GET /Task GET /Task/<id> GET /AuditEvent/ GET /Communication GET /MedicationDispense POST /Task/\$create POST /Task/<id>/\$activate POST /Task/<id>/\$accept POST /Task/<id>/\$dispense POST /Task/<id>/\$reject POST /Task/<id>/\$close POST /Task/<id>/\$abort POST /Communication	In der Operation wird eine unzulässige Kombination aus Http-Operation auf eine bestimmte Ressource ggfs. in Verbindung mit einer FHIR-Operation aufgerufen, z.B. POST /AuditEvent POST /Task/\$activate POST /Task/<id>/\$create PUT /<Ressource>/ HEAD /<Ressource> DELETE /<Ressource>/ PATCH /<Ressource>
408	Request Timeout. Die Anfrage konnte innerhalb der erwarteten Zeit nicht beantwortet werden	GET /Task GET /Task/<id> GET /AuditEvent/ GET /Communication GET /MedicationDispense POST /Task/\$create POST /Task/<id>/\$activate POST /Task/<id>/\$accept POST /Task/<id>/\$dispense POST /Task/<id>/\$reject POST /Task/<id>/\$close POST /Task/<id>/\$abort POST /Communication	Der E-Rezept-Fachdienst ist überlastet und kann die Anfrage innerhalb der Wartezeit des Clients (PVS, AVS, FdV) nicht beantworten
409	Konflikt im Aufruf verschiedener Nutzer um das gleiche Objekt	POST /Task/<id>/\$accept POST /Task/<id>/\$dispense POST /Task/<id>/\$abort	Der Task des E-Rezepts hat einen Status, für den der gewünschte Zugriff unzulässig ist. Bspw.: Das E-Rezept befindet sich bereits in Belieferung durch einen Apotheker. Daher kann es vom Verordnenden und Versicherten nicht gelöscht werden (\$abort) und von keinem anderen Apotheker heruntergeladen werden (\$accept).

HTTP-Status-Code	Bedeutung	in welchen Operationen als Statuscode möglich	Bedingung
410	Das aufgerufene Objekt wurde zwischenzeitlich gelöscht	GET /Task/<id> POST /Task/<id>/\$accept POST /Task/<id>/\$dispense POST /Task/<id>/\$abort	Der Client (PVS, AVS, FdV) versucht ein E-Rezept zu lesen, das zwischenzeitlich gelöscht wurde
429	Der Client hat zu viele Aufrufe innerhalb einer festgelegten Zeitspanne getätigt	GET /Task GET /Task/<id> GET /AuditEvent/ GET /Communication GET /MedicationDispense POST /Task/\$create POST /Task/<id>/\$activate POST /Task/<id>/\$accept POST /Task/<id>/\$reject POST /Task/<id>/\$close POST /Task/<id>/\$abort POST /Communication	Der Client (PVS, AVS, FdV) hat innerhalb des konfigurierten Zeitabschnitts zu viele Requests geschickt
500	Interner Serverfehler	GET /Task GET /Task/<id> GET /AuditEvent/ GET /Communication GET /MedicationDispense POST /Task/\$create POST /Task/<id>/\$activate POST /Task/<id>/\$accept POST /Task/<id>/\$dispense POST /Task/<id>/\$reject POST /Task/<id>/\$close POST /Task/<id>/\$abort POST /Communication GET, POST, etc für alle übrigen Operationen	In allen Operationen, die aufgrund eines internen Fehlers nicht bearbeitet werden können. Die Rückgabe liefert keine weiteren Informationen.

A_22103 - E-Rezept-Fachdienst - Fehlerdetails in OperationOutcome

Der E-Rezept-Fachdienst MUSS im Fehlerfall (http-Statuscodes \geq 400) Hinweise zur Fehlerursache

- im der inneren http-Response-Body als FHIR-Ressource OperationOutcome
- falls keine innere VAU-Response existiert, in einem "äußeren" http-Response-Body in einer JSON-Struktur mit "x-request-id", (http-) "status", "error"-Text, "message"-Details

an den Client zurückgeben, ohne Implementierungsdetails (z.B. kein Stacktrace) preiszugeben und dabei sicherstellen, dass personenbezogene oder medizinische Daten,

falls für die qualifizierte Fehlerbeschreibung notwendig, ausschließlich in der VAU-verschlüsselten inneren http-Response übertragen werden. [<=]

Die Fehlermeldung beinhaltet bei fachlichen Fehlern einen VAU-verschlüsselten inneren http-Response. In diesem inneren Response werden ggf. ausschliesslich personenbezogene oder medizinische Daten an den aufrufenden Client übermittelt, welche bereits im VAU-verschlüsselten inneren http-Request, welcher zum Fehler führte, enthalten waren. Das kann bspw. bei Fehlern bei der Prüfung der FHIR Konformität von Datensätzen auftreten.

Treten Fehler beim VAU-Transport (bspw. innerer http-Request kann nicht entschlüsselt werden) auf, beinhaltet die Fehlermeldung keinen inneren http-Response.

5.5 Protokollierung

Der E-Rezept-Fachdienst soll Protokolldateien schreiben, die eine Analyse technischer Vorgänge erlauben. Diese Protokolldateien sind dafür vorgesehen, aufgetretene Fehler zu identifizieren und die Performance zu analysieren. Für diese Zwecke führt der E-Rezept-Fachdienst ein Systemprotokoll, mit dem der Anbieter des Dienstes jederzeit den Betriebszustand des Systems kontrollieren kann.

A_19282 - E-Rezept-Fachdienst - Systemprotokoll für Betriebszustand

Der E-Rezept-Fachdienst MUSS ein Systemprotokoll über durchgeführte Operationen und deren Erfolg/Misserfolg führen, um dem Anbieter des Dienstes jederzeit eine Übersicht über den aktuellen Betriebszustand zu ermöglichen. [<=]

A_19283 - E-Rezept-Fachdienst - Systemprotokoll ohne personenbezogene und ohne medizinische Daten

Der E-Rezept-Fachdienst MUSS in jedem zu tätigen Systemprotokolleintrag alle personenbezogenen, personenbeziehbaren und medizinischen Informationen vor der Speicherung entfernen, damit vom administrativen Personal keine personenbezogenen Daten der Versicherten oder Leistungserbringer eingesehen werden können. [<=]

A_19678 - E-Rezept-Fachdienst - Systemprotokoll Verfügbarkeit interner Logdaten

Der Betreiber des E-Rezept-Fachdienstes MUSS im Rahmen von Testmaßnahmen dem Testbetriebsverantwortlichen auf Anforderung die Log-Dateien des Systemprotokolls übermitteln. [<=]

A_20001 - E-Rezept-Fachdienst - Systemprotokoll zu Ergebnis einer aufgerufenen Operation

Der E-Rezept-Fachdienst MUSS ein Systemprotokoll über durchgeführte Operationen und deren Erfolg/Misserfolg führen. [<=]

Der E-Rezept-Fachdienst führt außerdem Zugriffsprotokolle für Versicherte, in denen alle Zugriffe auf die personenbezogenen und medizinischen Daten eines Versicherten für den Versicherten einsehbar sind. Diese Zugriffsprotokolle sind unabhängig vom Systemprotokoll und stehen ausschließlich dem Versicherten zur Wahrnehmung seiner Betroffenenrechte zur Einsicht zur Verfügung.

A_19284-06 - E-Rezept-Fachdienst - Versichertenprotokoll zu Operationen

Der E-Rezept-Fachdienst MUSS jeden Aufruf der folgenden Operationen protokollieren:

Tabelle 4: TAB_eRPFD_004 Versichertenprotokoll

Operation	Rolle des zugreifenden Nutzers	Beschreibung (ggfs. als Vorschlag für einen lesbaren Protokolleintrag in einfacher Sprache)
http GET /Task/<id>		
-	Versicherter, Vertreter	Patient/Versicherter/Vertreter hat das E-Rezept heruntergeladen
	Apotheker	Apotheke hat die E-Rezept-Quittung heruntergeladen
http GET /Task		
	Apotheker	im Erfolgsfall: Apotheke hat mit Ihrer eGK die Liste der offenen E-Rezepte abgerufen. im Fehlerfall: Apotheke konnte aufgrund eines Fehlerfalls nicht die Liste der offenen E-Rezepte mit Ihrer eGK abgerufen.
http POST /Task		
\$activate	Arzt- /Zahnarztpraxis/Krankenhaus	Arzt- /Zahnarztpraxis/Krankenhaus hat das E-Rezept bereitgestellt
\$accept	Apotheke	Apotheke hat das E-Rezept heruntergeladen
\$reject	Apotheke	Apotheke hat das E-Rezept zurückgegeben
\$dispense	Apotheke	Apotheke hat das E-Rezept beliefert
\$close	Apotheke	Apotheke hat das E-Rezept abgeschlossen
\$abort	Versicherter, Vertreter	Patient/Versicherter/Vertreter hat das E-Rezept gelöscht
	Arzt- /Zahnarztpraxis/Krankenhaus	Arzt- /Zahnarztpraxis/Krankenhaus hat das E-Rezept gelöscht

Operation	Rolle des zugreifenden Nutzers	Beschreibung (ggfs. als Vorschlag für einen lesbaren Protokolleintrag in einfacher Sprache)
	Apotheke	Apotheke hat das E-Rezept gelöscht
http GET /MedicationDispense/<id> bzw. Zugriff via Suchparameter GET /MedicationDispense?<parameter>=...		
	Versicherter, Vertreter	Patient/Versicherter hat Medikament-Informationen heruntergeladen
http DELETE /ChargeItem/<id>	Versicherter	Versicherter hat Abrechnungsinformation gelöscht
http GET /ChargeItem/<id>	Versicherter	Versicherter hat Abrechnungsinformation gelesen
	Apotheke	Apotheke hat Abrechnungsinformation gelesen
http POST /ChargeItem	Apotheke	Apotheke hat Abrechnungsinformation bereitgestellt
http PATCH /ChargeItem/<id>	Versicherter	Versicherter hat Markierung zu Abrechnungsinformation gespeichert
http PUT /ChargeItem/<id>	Apotheke	Apotheke hat PKV-Abgabedatensatz gespeichert
http POST /Consent	Versicherter	Versicherter hat Einwilligung erteilt
http DELETE /Consent	Versicherter	Versicherter hat Einwilligung widerrufen
Automatisches Löschen durch den Fachdienst		
Ressource Task	E-Rezept-Fachdienst	Veraltete E-Rezepte vom Fachdienst automatisch gelöscht
Ressource MedicationDispense		Veraltete Medikament-Informationen vom Fachdienst automatisch gelöscht

Operation	Rolle des zugreifenden Nutzers	Beschreibung (ggfs. als Vorschlag für einen lesbaren Protokolleintrag in einfacher Sprache)
Ressource Communication		Veraltete Nachrichten vom Fachdienst automatisch gelöscht
Ressource ChargeItem		Veraltete Abrechnungsinformation vom E-Rezept-Fachdienst automatisch gelöscht

und die gelesene bzw. geschriebene Ressource im Protokolleintrag `AuditEvent.entity.what` als Referenz hinzufügen sowie die KVNR des betroffenen Versicherten in `AuditEvent.entity.name` speichern.

Mit diesen Informationen kann der Versicherte die Zugriffe auf seine Daten nachvollziehen und bei einem unberechtigten Zugriff ggfs. intervenieren. [<=]

A_19302 - E-Rezept-Fachdienst -Protokolleintrag Versichertenprotokoll leicht verständlich

Der E-Rezept-Fachdienst MUSS in jedem zu tätigenen Eintrag des Protokolls für Versicherte einen lesbaren Text in einfacher Sprache (deutsch und englisch) erzeugen, der mindestens den Namen des Zugreifenden, die auslösende Operation und das Ergebnis der Operation umfasst, damit Versicherte ohne technisches Vorwissen den Inhalt des Zugriffsprotokolls verstehen können. [<=]

A_22217 - E-Rezept-Fachdienst - Protokollierung - keine Angabe zu organizationName

Der E-Rezept-Fachdienst MUSS, wenn im ACCESS_TOKEN die Angabe zur "organizationName" mit NULL gefüllt ist, in der Protokollierung als agentname "unbekannt" verwenden. [<=]

5.6 Löschfristen

Der E-Rezept-Fachdienst soll eine Datensparsamkeit realisieren. Dafür werden nicht mehr benötigte Ressourcen, abgelaufene E-Rezepte und veraltete Kommunikationsnachrichten automatisch nach einer festen Frist gelöscht.

A_19252-02 - E-Rezept-Fachdienst - Löschfrist abgelaufener Rezepte

Der E-Rezept-Fachdienst MUSS einen Task nach Ablauf der Löschfrist gemäß der folgenden Festlegung in TAB_eRPFD_007 automatisch löschen und das Löschen in einem AuditEvent für den Versicherten nachvollziehbar protokollieren, damit nicht mehr benötigte Informationen gelöscht sind.

Tabelle 5: TAB_eRPFD_007 Löschfristen Task

Task.status nach Statuswechsel	Löschfrist
draft	5 Tage nach Statuswechsel

Task.status nach Statuswechsel	Löschfrist
ready	10 Tage nach Datum in <code>Task.expiryDate</code>
in-progress	100 Tage nach Statuswechsel
completed	100 Tage nach Statuswechsel
cancelled	10 Tage nach Statuswechsel

[<=]

A_19254-01 - E-Rezept-Fachdienst - Löschen referenzierter Bundles

Der E-Rezept-Fachdienst MUSS bei jedem Löschen eines Tasks alle referenzierten Bundles (QES-Datensatz, Quittungs-Bundle, Dispensierinformationen) ebenfalls löschen, damit die Informationen rund um ein gelöschttes E-Rezept ebenfalls entfernt werden. [<=]

A_19255 - E-Rezept-Fachdienst Löschen veralteter MedicationDispense

Der E-Rezept-Fachdienst MUSS eine gespeicherte Ressource MedicationDispense nach 100 Tagen ab ihrem Erzeugungsdatum `MedicationDispense.whenHandedOver` automatisch löschen, damit Informationen zu veralteten und gelöschten Rezepten ebenfalls entfernt werden. [<=]

A_22109 - E-Rezept-Fachdienst – Löschfrist ChargeItem

Der E-Rezept-Fachdienst MUSS ein ChargeItem innerhalb eines Monats nach Ablauf von 10 Jahren nach dem Erstellen der Ressource automatisch löschen und das Löschen in einem AuditEvent für den Versicherten nachvollziehbar protokollieren, damit nicht mehr benötigte Informationen gelöscht sind.

Der E-Rezept-Fachdienst MUSS bei jedem Löschen eines ChargeItems alle referenzierten Bundles (E-Rezept-Bundle, Quittungs-Bundle, PKV-Abgabedatensatz) ebenfalls löschen, damit die Informationen rund um ein gelöschttes ChargeItem ebenfalls entfernt werden. [<=]

A_19253-01 - E-Rezept-Fachdienst - Löschfrist veraltete Nachrichten

Der E-Rezept-Fachdienst MUSS eine gespeicherte Ressource Communication

- ohne eine Referenz auf einen Task in `Communication.basedOn` nach 100 Tagen ab ihrem Sendedatum `Communication.sent`,
- mit einer Referenz auf einen Task in `Communication.basedOn` gemäß der Löschfrist in TAB_eRPFD_007 beim Löschen des Tasks,
- mit einer Referenz auf einen ChargeItem in `Communication.basedOn` nach 100 Tagen ab ihrem Sendedatum `Communication.sent`

automatisch löschen, damit nicht mehr relevante Nachrichten ebenfalls gelöscht werden. [<=]

A_19256-01 - E-Rezept-Fachdienst - Löschfrist veraltete Protokolleinträge

Der E-Rezept-Fachdienst MUSS eine gespeicherte Ressource AuditEvent nach 3 Jahren ab dem Erzeugungsdatum `AuditEvent.recorded` innerhalb von einem Monat löschen, damit veraltete Einträge nach Ende der regulären Aufbewahrungsfrist entfernt werden. [<=]

5.7 Berechtigungen und Prozessparameter

A_21267-01 - Prozessparameter - Berechtigungen für Nutzer

Der E-Rezept-Fachdienst MUSS die folgenden Zugriffserlaubnisse in Abhängigkeit der Rolle bzw. KVNR/TelematikID des zugreifenden Nutzers, des Task.status, Task.flowType und Kenntnis um AccessCode bzw. Secret gewähren und andernfalls jeden Zugriff mit dem http-Status 403 als unautorisiert abweisen.

Tabelle 6 : TAB_eRPFD_015 Zugriffserlaubnisse

Operation	Rolle des zugreifenden Nutzers	Bedingung (Task.status, Task.flowType, AccesCode bzw. Secret)
		ggfs. Beschränkung der ausgegebenen Daten
http GET /Task bzw. http GET /Task/<id>		
	oid_versicherter (Task.for = KVNR in AccessToken)	keine sonstigen Bedingungen
		Flowtype 160: alle Daten werden zurückgegeben Flowtype 169: AccessCode wird in Task.identifizier nicht herausgegeben
	oid_versicherter (Task.for != KVNR in AccessToken)	Flowtype 160: AccessCode in URL-Parameter "ac" oder http-Header "X-AccessCode" muss mit Task.identifizier für AccessCode übereinstimmen Flowtype 169: Versicherte kennen den AccessCode nicht
		Flowtype 160: alle Daten werden zurückgegeben Flowtype 169: Task.for != KVNR in AccessToken werden keine Daten zurückgegeben, da AccessCode nicht prüfbar
oid_oeffentliche_apotheke, oid_krankenhausapotheke	Secret in URL-Parameter "secret" muss mit Task.identifizier für Secret übereinstimmen, Task.status = completed	
	alle Daten des direkt adressierten Tasks werden zurückgegeben	
http POST /Task		
\$create		keine sonstigen Bedingungen

Operation	Rolle des zugreifenden Nutzers	Bedingung (Task.status, Task.flowType, AccesCode bzw. Secret)
		ggfs. Beschränkung der ausgegebenen Daten
	oid_praxis_arzt oid_zahnarztpraxis oid_praxis_psychotherapeut oid_krankenhaus	Flowtype 160: Rezept-ID wird generiert mit 160-beginnend Flowtype 169: Rezept-ID wird generiert mit 169-beginnend
\$activate	oid_praxis_arzt oid_zahnarztpraxis oid_praxis_psychotherapeut oid_krankenhaus	Präfix 16x der PrescriptionID im Identifier des Verordnungsdatensatzes muss mit Flowtype des Task übereinstimmen QES des Verordnungsdatensatzes muss von Leistungserbringer mit einer der Rollen erstellt sein: oid_arzt, oid_zahnarzt
\$accept	oid_oeffentliche_apotheke, oid_krankenhausapotheke	AccessCode in URL-Parameter "ac" oder http-Header "X-AccessCode" muss mit Task.identifier für AccessCode übereinstimmen
		Secret als zusätzlichen Task.identifier generieren
\$reject	oid_oeffentliche_apotheke, oid_krankenhausapotheke	Secret in URL-Parameter "secret" muss mit Task.identifier für Secret übereinstimmen
		Secret als zusätzlicher Task.identifier muss gelöscht werden
\$dispense	oid_oeffentliche_apotheke oid_krankenhausapotheke	Secret in URL-Parameter "secret" muss mit Task.identifier für Secret übereinstimmen
\$close	oid_oeffentliche_apotheke, oid_krankenhausapotheke	Secret in URL-Parameter "secret" muss mit Task.identifier für Secret übereinstimmen
\$abort	oid_versicherter (Task.for = KVNR in AccessToken)	Flowtype 160: Task.status ungleich "in-progress" Flowtype 169: nicht zulässig, wenn Task.status ungleich "completed"
	oid_versicherter (Task.for != KVNR in AccessToken)	Flowtype 160: AccessCode in URL-Parameter "ac" oder http-Header "X- AccessCode" muss mit Task.identifier für AccessCode übereinstimmen Flowtype 169: nicht zulässig, Versicherte dürfen diese Operation nicht aufrufen

Operation	Rolle des zugreifenden Nutzers	Bedingung (Task.status, Task.flowType, AccesCode bzw. Secret) ggfs. Beschränkung der ausgegebenen Daten
	oid_praxis_arzt oid_zahnarztpraxis oid_praxis_psychotherapeut oid_krankenhaus	AccessCode in URL-Parameter "ac" oder http-Header "X-AccessCode" muss mit Task.identifizier für AccessCode übereinstimmen Task.status ungleich "in-progress"
	oid_oeffentliche_apotheke, oid_krankenhausapotheke	Secret in URL-Parameter "secret" muss mit Task.identifizier für Secret übereinstimmen
http GET /MedicationDispense		
	oid_versicherter	(MedicationDispense.identifizier = KVNR in AccessToken) alle Daten werden zurückgegeben
http GET /Bundle/<id>		
/Communication		
http GET	oid_versicherter oid_oeffentliche_apotheke, oid_krankenhausapotheke	keine besonderen Zugriffsbedingungen Filterung auf Communication.recipient = KVNR/TelematikID aus AccessToken
/Communication		
http POST	oid_versicherter oid_oeffentliche_apotheke, oid_krankenhausapotheke	keine besonderen Zugriffsbedingungen KVNR/TelematikID aus AccessToken wird in Communication.sender übernommen
/AuditEvent		
http GET	oid_versicherter	keine besonderen Zugriffsbedingungen Filterung auf AuditEvent.entity.name = KVNR aus AccessToken

[<=]

5.8 Sicherheit

5.8.1 Allgemeine Sicherheitsanforderungen

A_19260 - E-Rezept-Fachdienst – Ausschluss unbekannter FdV-Versionennummern von der Kommunikation

Der E-Rezept-Fachdienst MUSS an der Schnittstelle zum Internet die Produktidentifikation (Produktbezeichnung, Produktversion) des Clients erkennen und nicht zugelassene Produkte oder bestimmte Produktversionen von der Kommunikation mit dem E-Rezept-Fachdienst ausschließen zu können. Der E-Rezept-Fachdienst MUSS in diesen Fällen eine entsprechende Fehlermeldung mit dem http-StatusCode 403 an den aufrufenden Client geben. [<=]

Hinweis: Der Ausschluss soll über ein Whitelisting gültiger Produktidentifikationen erfolgen.

A_19261-01 - E-Rezept-Fachdienst – Ausschluss von Client-Versionen

Der Anbieter des E-Rezept-Fachdienstes MUSS ausschließlich auf Anweisung der gematik Clients mit einer bestimmten Produktidentifikation für die Kommunikation mit dem E-Rezept-Fachdienst zulassen. [<=]

A_19266 - E-Rezept-Fachdienst - Berücksichtigung OWASP-Top-10-Risiken

Der E-Rezept-Fachdienst MUSS Maßnahmen zum Schutz vor den OWASP-Top-10-Risiken in der aktuellen Version umsetzen. [<=]

Der E-Rezept-Fachdienst soll sich vor Anfragen, die nicht auf ein übliches Verhalten von Leistungserbringerinstitutionen und Versicherten während des Verordnungsprozesses schließen lassen, schützen. Diesen Anomalien wird mit einer Drosselung der Bearbeitungsgeschwindigkeit begegnet, um bspw. Brute-Force-Attacken auf das Erraten von AccessCodes für den Zugriff auf E-Rezept-Daten unattraktiv zu machen.

A_20703 - E-Rezept-Fachdienst - Drosselung Brute-Force-Anfragen

Der E-Rezept-Fachdienst MUSS jede Antwort auf einen Funktionsaufruf, der einen AccessCode oder Secret enthält um den konfigurierbaren http-Response-Header "warning" (default "999 Throttling active") ergänzt und um ein konfigurierbares Zeitintervall (default: 500 Millisekunden) verzögert zurückschicken, sofern der erwartete AccessCode bzw Secret nicht mit dem übergebenen AccessCode bzw. Secret übereinstimmt, um BruteForce-Angriffe durch einen hohen Zeitaufwand unattraktiv zu machen. [<=]

A_20704 - E-Rezept-Fachdienst - Drosselung Rezeptfälschungen

Der E-Rezept-Fachdienst MUSS jede Antwort auf den Funktionsaufruf zum Aktivieren eines Tasks mittels Übergabe des QES-signierten Datensatzes um den konfigurierbaren http-Response-Header "warning" (default "999 Throttling active") ergänzt und um ein konfigurierbares Zeitintervall (default: 500 Millisekunden) verzögert zurückschicken, sofern die QES in der Prüfung während der Operation POST /Task/<id>/\$activate als ungültig erkannt wird, um Angriffe durch Rezeptfälschungen durch einen hohen Zeitaufwand unattraktiv zu machen. [<=]

A_20705 - Anbieter E-Rezept-Fachdienst - Konfiguration und Deaktivierung Drosselung

Der Anbieter des E-Rezept-Fachdienstes MUSS die Funktion der Drosselung sowie die Konfiguration auf Weisung der gematik aktivieren oder deaktivieren bzw. die Konfigurationsparameter anpassen, um die Wirksamkeit des Mechanismus im Feld bei Bedarf zu verbessern. [<=]

Die gematik stellt mit der Prüfkarte eGK eine elektronische Identität zur Überprüfung verschiedener Anwendungsfälle in der TI und wird vorrangig von Dienstleistern vor Ort (DVOs) genutzt. Die Prüfkarte eGK ist nicht für die Nutzung im regulären Versorgungsalltag von Leistungserbringern oder Versicherten vorgesehen. Die folgenden Anforderungen verhindern eine Vermischung von Prüfaktivitäten mittels der Prüfkarte eGK und den Anwendungsfällen von Versicherten einer Krankenkasse.

A_20751 - E-Rezept-Fachdienst - Erkennen der Prüfidentität

Der E-Rezept-Fachdienst MUSS eine eGK-Prüfkartenidentität anhand der Bildungsregel in Card-G2-A_3820 (X0000nnnnP, mit nnnn aus der Menge {0001 .. 5000} und P = Prüfziffer) für die KVNR der Prüfkarte eGK erkennen.[<=]

A_20752 - E-Rezept-Fachdienst - Ausschluss Vertreterkommunikation von bzw. an Prüf-Identität

Der E-Rezept-Fachdienst MUSS das Einstellen einer Communication-Ressource mit dem http-Status-Code 400 ablehnen wenn diese in den Absender-und Empfänger-Informationen eine Kombination von KVNR der Prüfkarte eGK und KVNR von Versicherten enthält.[<=]

A_20753 - E-Rezept-Fachdienst - Ausschluss Vertreterzugriff auf bzw. mittels Prüf-Identität

Der E-Rezept-Fachdienst MUSS jeden Zugriff auf E-Rezepte mittels AccessCode (Vertreterzugriff) mit dem http-Status-Code 400 ablehnen, wenn sich aus dem Zugriff eine Kombination aus KVNR der Prüfkarte eGK und KVNR von Versicherten ergibt, d.h. Versicherte dürfen nicht auf Prüferezepte und mit Prüfkarte eGK darf nicht auf Rezepte von Versicherten zugegriffen werden.[<=]

5.8.2 Identifikation des Clientsystems

Der E-Rezept-Fachdienst verwaltet und steuert den Einlöseprozess für elektronische Verordnungen. Damit kommt ihm eine Relevanz in der Medikamentenversorgung zu, die sich zum einen in einer hohen Verfügbarkeit und zum anderen in einem hohen Angriffspotential widerspiegelt. Zur Unterstützung der betrieblichen Überwachung des E-Rezept-Fachdienstes wird die Nutzung der im Feld befindlichen Clientsysteme protokolliert. Dabei ist der Zugriff auf die Schnittstellen des E-Rezept-Fachdienstes nur durch Primärsysteme der Leistungserbringer und zugelassene E-Rezept-FdVs zulässig. Der E-Rezept-Fachdienst erkennt die Clientsysteme anhand des User-Agent-Header eingehender HTTP-Requests und protokolliert diesen Wert.

A_20013-01 - E-Rezept-Fachdienst - Erkennung Clientsystem User-Agent

Der E-Rezept-Fachdienst MUSS das vom aufrufenden Nutzer verwendete Clientsystem anhand des im HTTP-Request enthaltenen Header-Feld "User-Agent" gemäß [RFC7231] erkennen und in den Einträgen zur Performance-Rohdatenerfassung gemäß [gemSpec_Perf] protokollieren. Der E-Rezept-Fachdienst MUSS bei fehlendem User-Agent-Header den Request mit dem HTTP-Status-Code 403 beantworten, damit in der Betriebsüberwachung des E-Rezept-Fachdienstes die Nutzung unzulässiger Frontends erkannt werden kann.[<=]

Beim Verbindungsaufbau zwischen Client und E-Rezept-Fachdienst an Schnittstellen zum Internet wird ein API-KEY übermittelt, welcher durch den E-Rezept-Fachdienst an der Web-Schnittstelle auf Zulässigkeit geprüft wird.

API-KEYs werden durch die gematik in ihrer Rolle als Gesamtverantwortlicher der TI erzeugt. Sie sind Zufallswerte mit hoher Entropie und produkt-spezifisch. Die Zulässigkeit von API-KEYs wird von der gematik über organisatorische Prozesse dem

Betreiber des E-Rezept-Fachdienstes und den Herstellern von Clientsystemen mitgeteilt. Die Übermittlung muss vertraulichkeits- und integritätsgeschützt erfolgen. Die gematik muss bei der Übergabe des API-KEY sicherstellen, dass nur ein berechtigter Client-Hersteller einen für ihn erzeugten API-KEY erhält.

Die Veranlassung zur Sperrung eines API-KEYs erfolgt durch die gematik, bspw. wenn der Verdacht besteht, dass der API-KEY kompromittiert wurde (bspw. missbräuchliche Nutzung des API-KEYs durch Dritte). Hinweis: Betriebliche Sperrprozesse werden über user-agent gesteuert, da ggf der API-KEY Mechanismus gegen einen alternativen Mechanismus getauscht wird, welcher zusätzlich die Authentizität des Clients absichert.

A_21551 - E-Rezept-Fachdienst - Prozess zur Verwaltung von API-KEYs

Der Anbieter des E-Rezept-Fachdienstes MUSS organisatorische Prozesse mit der gematik zur Verwaltung von API-KEYs für die Schnittstellen des E-Rezept-Fachdienstes zum Internet unterstützen. [<=]

Mittels dieser Prozesse werden zulässige API-KEYs übermittelt und API-KEYs als ungültig erklärt.

A_21552 - E-Rezept-Fachdienst - Zuordnung Abfrageursprung Client

Der E-Rezept-Fachdienst MUSS jeden Zugriff über eine Schnittstelle im Internet mittels dem HTTP-Header "X-api-key" gegen die Liste zulässiger API-KEYs prüfen. Anfragen ohne HTTP-Header "X-api-key" oder einem nicht gültigen API-KEY MÜSSEN als nicht authentisiert (HTTP-Statuscode 401) abgelehnt werden. [<=]

5.8.3 Vertrauensraum der TI

Der E-Rezept-Fachdienst muss das E-Rezept-Frontend des Versicherten (E-Rezept-FdV) bei den Aufgaben unterstützen, regelmäßig die TSL-Aktualisierung vorzunehmen [gemSpec_eRp_FdV#A_20028] und Sperrinformationen für Zertifikate zu ermitteln [gemSpec_eRp_FdV#A_20032]. Die OCSP-Responder und der TSL-Dienst haben deutlich höhere SLAs in Bezug auf die Verfügbarkeit innerhalb der TI. Manche OCSP-Responder besitzen keine direkte Anbindung an das Internet (Komponenten-PKI, Kontext: Prüfung Identität vertrauenswürdige Ausführungsumgebung). Es wird damit auch möglich, bessere Aussagen über die Verfügbarkeit von E-Rezept-Anwendungsfällen zu treffen, weil weniger nicht-SLA-belegte Datenverbindungen für die Anwendungsfälle notwendig sind. (Wenn eine funktionierende Datenverbindung zwischen E-Rezept-FdV und E-Rezept-Fachdienst besteht, dann kann eine in [gemSpec_Perf] definierte Verfügbarkeit garantiert werden.) Aufgrund der Verwendung der Schnittstellen-Funktionalität über die schon etablierte TLS-Verbindung sind OCSP-Requests des E-Rezept-FdV nicht im Klartext im Internet sichtbar.

A_20023 - E-Rezept-Fachdienst - Bereitstellung TSL

Der E-Rezept-Fachdienst MUSS folgende Vorgaben umsetzen:

1. Er MUSS mindestens einmal täglich aus der TI (TI-interne Verbindung) die "TSL(ECC-RSA)" und deren zugehörigen Hashwert aus der TI herunterladen.
2. Er MUSS unter dem Pfadnamen "/TSL.xml" über das vom E-Rezept-FdV genutzte HTTPS-Interface die "TSL(ECC-RSA)" der TI zur Verfügung stellen (HTTP-GET, HTTP Content-Type: text/xml).
3. Er MUSS unter dem Pfadnamen "/TSL.sha2" über das vom E-Rezept-FdV genutzte HTTPS-Interface den vom TSL-Dienst heruntergeladenen SHA-256 Hashwert der Datei TSL.xml aus Spiegelstrich 2 zur Verfügung stellen (HTTP Content-Type: text/plain, Hashwert als hexdump kodiert (64 Byte + Newline))

[<=]

Hinweise:

1. "TI-interne Verbindung" hat den Hintergrund, dass dort über SLAs eine ausreichende Verfügbarkeit gewährleistet ist.
2. Hashwert der TSL.xml bedeutet der Hashwert der Datei TSL.xml, so wie sie vom TSL-Dienst der TI bereitgestellt wird und als wenn man die Datei als Binärdatei interpretiert (vgl. [gemSpec_TSL]).

A_20024-01 - E-Rezept-Fachdienst - Bereitstellung OCSP-Forwarder

Der E-Rezept-Fachdienst MUSS folgende Vorgaben umsetzen:

1. Er MUSS unter der Adresse <FQDN>/ocspf eine Möglichkeit zur Statusabfrage über das vom E-Rezept-FdV genutzte HTTPS-Interface zur Verfügung stellen (HTTP-POST, vgl. auch [RFC-6960, Appendix [gemSpec_PKI]]).
2. Er MUSS über die Schnittstelle aus Spiegelstrich 1 OCSP-Requests [RFC-6960] entgegen nehmen.
3. Aus einem solchen OCSP-Request MUSS er aus dem issuerKeyHash [RFC-6960] die URL des entsprechenden OCSP-Responders in der TI ermitteln (Datengrundlage ist die TSL der TI) und den OCSP-Request an diese ermittelte URL weiterleiten.
4. Er MUSS die erhaltenen OCSP-Response an das die OCSP-Anfrage stellende E-Rezept-FdV unverändert weiterreichen.

[<=]

Auf Anfrage stellt die gematik eine Beispielimplementierung für A_20024 Spiegelstrich 3 bereit.

A_20025 - E-Rezept-Fachdienst - Caching OCSP-Antworten

Der E-Rezept-Fachdienst KANN OCSP-Antworten aus A_20024 bis zu 4 Stunden cachen und bei einer entsprechend passenden OCSP-Anfrage, anstatt neu den OCSP-Responder anzufragen, die im Cache befindliche OCSP-Antwort ausliefern. [<=]

A_20026 - E-Rezept-Fachdienst - OCSP-Stapling

Der E-Rezept-Fachdienst MUSS an der HTTPS-Schnittstelle zum Internet OCSP-Stapling [RFC-6066] unterstützen. [<=]

Als Alternative zur TSL-Verarbeitung stellt der E-Rezept-Fachdienst eine kurze Zertifikatskette in einer JSON-Struktur bereit, die sich in Plattformen mobiler Betriebssysteme leichter verarbeiten lässt. Diese Zertifikatskette muss regelmäßig aktualisiert und über einen Downloadpunkt für Primärsysteme und das E-Rezept-FdV zur Verfügung gestellt werden. Die normativen Festlegungen finden sich in der Spezifikation [gemSpec_Krypt] in Abschnitt 7.2.2 "Client-seitige Prüfung der E-Rezept-VAU-Identität".

5.8.4 Sicherheit der Netzübergänge

Der E-Rezept-Fachdienst wird für Versicherte über das Internet erreichbar gemacht und für Leistungserbringer über das Netz der TI. Die folgenden Anforderungen beschreiben die für diese Netzübergänge erforderlichen Sicherheitsmechanismen. Für den Netzübergang aus dem Internet als Transportnetz zum E-Rezept-Fachdienst ist ein Paketfilter erforderlich.

A_19813 - E-Rezept-Fachdienst – Sicherung zum Transportnetz Internet durch Paketfilter

Der E-Rezept-Fachdienst MUSS zum Transportnetz Internet durch einen Paketfilter (ACL) gesichert werden, welcher ausschließlich die erforderlichen Protokolle weiterleitet. Der Paketfilter des E-Rezept-Fachdienstes MUSS frei konfigurierbar sein auf der Grundlage von Informationen aus OSI-Layer 3 und 4, das heißt Quell- und Zieladresse, IP-Protokoll sowie Quell- und Zielport. [≤]

A_19814 - E-Rezept-Fachdienst – Platzierung des Paketfilters Internet

Der Paketfilter des E-Rezept-Fachdienstes, zum Schutz in Richtung Transportnetz Internet, DARF NICHT physisch auf Systemen der VAU des E-Rezept-Fachdienstes oder dem vorgeschalteten TLS-terminierenden Load Balancer implementiert werden. [≤]

A_19815 - E-Rezept-Fachdienst – Richtlinien für den Paketfilter zum Internet

Der Paketfilter des E-Rezept-Fachdienstes MUSS die Weiterleitung von IP-Paketen an der Schnittstelle zum Internet auf die nachfolgenden Protokolle beschränken:

1. HTTPS, und
2. OCSP-Zugriffe für das OCSP-Stapling nach A_20026 (vgl. Hinweis nach A_19815), ggf. notwendige DNS Anfragen (und Antworten)

Ein Verbindungsaufbau aus dem E-Rezept-Fachdienst in Richtung Internet MUSS unterbunden werden, mit Ausnahme der Verbindungen aus Punkt 2. [≤]

Hinweis zu A_19815:

Der Anbieter des E-Rezept-Fachdienstes muss für seine HTTPS-Schnittstelle ein TLS-Zertifikat von einem durch das CAB-Forum zulässigen TSP erwerben (dessen CA-Zertifikat also über einen aktuellen Webbrowser prüfbar ist, vgl. A_19823). Für dieses TLS-Zertifikat fragt der E-Rezept-Fachdienst regelmäßig für das OCSP-Stapling nach A_20026 den OCSP-Responder des TSP nach dem Sperrstatus des TLS-Zertifikats. Als Antwort erhält der E-Rezept-Fachdienst eine OCSP-Response. Diese wird nach A_20022 geprüft und anschließend von der HTTPS-Schnittstelle verwendet (vgl. <https://tools.ietf.org/html/rfc6066#section-8> und bspw. http://nginx.org/en/docs/http/nginx_http_ssl_module.html#ssl_stapling).

Um dies zu ermöglichen muss der Paketfilter entsprechende stateful-Firewall-Regeln gemäß A_19815 und A_20022 definieren.

A_20022 - E-Rezept-Fachdienst - OCSP-Status für das OCSP-Stapling

Der Paketfilter des E-Rezept-Fachdienstes MUSS bezüglich des OCSP-Stapling gemäß A_20026 folgende Vorgaben umsetzen:

1. Für das vom Anbieter des E-Rezept-Fachdienstes erworbene TLS-Zertifikat (vgl. Hinweis zu A_19815) MUSS der E-Rezept-Fachdienst initial die IP-Adresse (ggf. die IP-Adressen) des entsprechenden OCSP-Responders ermitteln.
2. Diese IP-Adresse(n) MÜSSEN gemäß A_19815 per stateful-Firewalling Verbindungen von der HTTPS-Schnittstelle an den OCSP-Responder erlaubt werden (Whitelisting).
3. Gemäß OCSP-Stapling (<https://tools.ietf.org/html/rfc6066#section-8>) MUSS der E-Rezept-Fachdienst regelmäßig eine OCSP-Response vom entsprechenden OCSP-Responder beziehen (Die Regelmäßigkeit wird vom zertifikatsausgebenden TSP und der Gültigkeitsdauer dessen OCSP-Responses bestimmt).
4. Die OCSP-Responses MÜSSEN vom E-Rezept-Fachdienst geprüft werden (Signaturprüfung, CertID in der OCSP-Response passt zum angefragten Zertifikat). Falls eine der Prüfungen ein nicht-positives Ergebnis liefert so MUSS die erhaltene OCSP-Response verworfen werden.

5. Sollte die letzte im E-Rezept-Fachdienst vorhandene OCSP-Response zeitlich nicht mehr gültig sein (bspw. der OCSP-Responder im Internet war länger nicht erreichbar), so MUSS diese OCSP-Response verworfen werden und ein von einem Klienten (E-Rezept-FdV) initiiertes TLS-Verbindungsaufbau der HTTPS-Schnittstelle ohne OCSP-Stapling durchgeführt werden.

[<=]

A_19824 - E-Rezept-Fachdienst – Verhalten bei Vollauslastung

Der Paketfilter des E-Rezept-Fachdienstes MUSS so konfiguriert sein, dass bei Vollauslastung der Systemressourcen im E-Rezept-Fachdienst keine weiteren Verbindungen angenommen werden. [<=]

Durch die Zurückweisung von Verbindungen wird sichergestellt, dass Clients einen Verbindungsaufbau mit einer anderen Instanz des Fachdienstes versuchen, bei dem die erforderlichen Ressourcen zur Verfügung stehen.

Da der E-Rezept-Fachdienst die Verarbeitung der fachlichen Operationen in einer VAU ausführt, ist der Zugang zum Schutz dieser VAU zweistufig. Der E-Rezept-Fachdienst verfügt über einen Eingangspunkt (einen Load Balancer), an dem die TLS-Verbindung terminiert wird. Der Eingangspunkt wertet dann den HTTP-Header aus, um aus der Ziel-URL des Requests den für die Verarbeitung zu adressierenden Verarbeitungskontext zu ermitteln. An diesen Verarbeitungskontext wird der Request durch den Eingangspunkt weitergeleitet. In umgekehrter Richtung sendet der Eingangspunkt die Response des Verarbeitungskontextes über die TLS-Verbindung an den Client.

A_19720 - E-Rezept-Fachdienst – Verbindungen von Clients zu Verarbeitungskontexten der VAU über den Eingangspunkt

Der Eingangspunkt des E-Rezept-Fachdienstes MUSS Verbindungen von Clients (Internet oder TI) ausschließlich über TLS akzeptieren. Er MUSS die TLS-Verbindung terminieren und HTTP Requests und Responses zwischen dem Client und dem für die jeweilige Sitzung zugeordneten Verarbeitungskontext der VAU vermitteln. [<=]

A_19823 - E-Rezept-Fachdienst – Richtlinien zum TLS-Verbindungsaufbau

Der Eingangspunkt des E-Rezept-Fachdienstes MUSS sich beim TLS-Verbindungsaufbau über das Transportnetz gegenüber dem Client mit einem Extended Validation TLS-Zertifikat eines Herausgebers gemäß [CAB Forum] authentisieren. Das Zertifikat MUSS an die jeweilige Schnittstelle des Eingangspunkts für Primärsysteme und Frontends der Versicherten des E-Rezept-Fachdienstes gebunden werden, damit Clientsysteme beim TLS-Verbindungsaufbau eine vereinfachte Zertifikatsprüfung mit TLS-Standardbibliotheken durchführen können. [<=]

5.8.5 Vertrauenswürdige Ausführungsumgebung

In diesem Abschnitt werden die Anforderungen an den E-Rezept-Fachdienst zur Umsetzung einer Vertrauenswürdigen Ausführungsumgebung (VAU) dargestellt. Die VAU dient der datenschutzrechtlich zulässigen und sicheren Verarbeitung von schützenswerten Klartextdaten innerhalb des E-Rezept-Fachdienstes sowie dem technischen Ausschluss der Profilbildung durch den Anbieter bzw. Betreiber. Die VAU stellt dazu Verarbeitungskontexte (d. h. Instanzen der VAU) bereit, in denen die Verarbeitung sensibler Daten im Klartext erfolgen kann. Diese Verarbeitungskontexte sind entsprechend zu schützen.

A_19683 - E-Rezept-Fachdienst – Umsetzung der fachlichen Operationen in einer Vertrauenswürdigen Ausführungsumgebung (VAU)

Der E-Rezept-Fachdienst MUSS die Verarbeitung aller fachlichen Operationen des Fachdienstes in einer Vertrauenswürdigen Ausführungsumgebung umsetzen. [<=]

5.8.5.1 Verarbeitungskontext

Die Gesamtheit aus der für eine Klartextverarbeitung erforderlichen Software, dem für eine Klartextverarbeitung genutzten physikalischen System sowie den für die Integrität einer Klartextverarbeitung erforderlichen organisatorischen und physischen Rahmenbedingungen bildet den Verarbeitungskontext der Vertrauenswürdigen Ausführungsumgebung.

Zur Vertrauenswürdigen Ausführungsumgebung gehören neben den Verarbeitungskontexten alle für ihre Erreichbarkeit und betriebliche Steuerung erforderlichen Komponenten.

Der Verarbeitungskontext grenzt sich von allen weiteren, im betrieblichen Kontext beim Anbieter des E-Rezept-Fachdienstes vorhandenen Systemen und Prozessen dadurch ab, dass die sensiblen Klartextdaten von Komponenten innerhalb des Verarbeitungskontextes aus erreichbar sind oder sein können, während sie dies von außerhalb des Verarbeitungskontextes nicht sind. Sensible Daten verlassen den Verarbeitungskontext ausschließlich gemäß wohldefinierten (Zugriffs-)Regeln und in verschlüsselter Form.

A_19684 - E-Rezept-Fachdienst – Verarbeitungskontext der VAU

Der Verarbeitungskontext des E-Rezept-Fachdienstes MUSS sämtliche physikalischen Systemkomponenten sowie sämtliche Softwarekomponenten umfassen, deren Sicherheitseigenschaften sich auf den Schutz der personenbezogenen medizinischen Daten vor Zugriff durch Unbefugte bei ihrer Verarbeitung im Klartext auswirken können. [<=]

A_19688 - E-Rezept-Fachdienst – Verschlüsselung von außerhalb des Verarbeitungskontextes der VAU gespeicherten Daten

Der Verarbeitungskontext des E-Rezept-Fachdienstes MUSS sicherstellen, dass sämtliche schützenswerten Daten vor einer Speicherung außerhalb der VAU verschlüsselt werden. Der Verarbeitungskontext MUSS dazu Schlüssel für nur jeweils ein individuelles E-Rezept (inkl. aller mit diesem E-Rezept verbundenen Daten) verwenden oder mindestens einmal pro Sekunde den verwendeten Schlüssel wechseln, so dass nur die innerhalb einer Sekunde neu angelegten E-Rezepte mit einem Schlüssel verschlüsselt werden. [<=]

A_19699 - E-Rezept-Fachdienst – Ableitung der Persistenzschlüssel durch ein HSM

Der Verarbeitungskontext des E-Rezept-Fachdienstes MUSS die zur Verschlüsselung der persistierten E-Rezept-Daten verwendeten Schlüssel von einem HSM innerhalb der VAU abrufen. [<=]

A_19700 - E-Rezept-Fachdienst - Ableitung der Persistenzschlüssel aus Merkmal der E-Rezepte

Das HSM der VAU des E-Rezept-Fachdienstes MUSS eine Schnittstelle zur Ableitung von symmetrischen Schlüsseln für die Persistierung von E-Rezept-Daten bereitstellen. Das HSM der VAU des E-Rezept-Fachdienstes MUSS zur Ableitung des jeweiligen Schlüssels ein nach der ersten Erstellung unveränderliches Merkmal des E-Rezept-Datensatzes als Ableitungsparameter verwenden (z. B. den Zeitstempel der Registrierung von Rezept-ID und Access Code oder den Access Code selbst). [<=]

A_19694 - E-Rezept-Fachdienst – Geschützte Weitergabe von Daten an autorisierte Nutzer durch die VAU

Der Verarbeitungskontext des E-Rezept-Fachdienstes MUSS sicherstellen, dass sämtliche schützenswerten Daten ausschließlich über sichere Verbindungen an autorisierte Nutzer weitergegeben werden. [<=]

A_19262 - E-Rezept-Fachdienst - Transportverschlüsselte Übertragung von Daten mit PVS

Der Verarbeitungskontext des E-Rezept-Fachdienstes MUSS sicherstellen, dass er nur transportverschlüsselt mit dem PVS kommuniziert. [<=]

A_19263 - E-Rezept-Fachdienst - Transportverschlüsselte Übertragung von Daten mit AVS

Der Verarbeitungskontext des E-Rezept-Fachdienstes MUSS sicherstellen, dass er nur transportverschlüsselt mit dem AVS kommuniziert. [<=]

A_19264 - E-Rezept-Fachdienst - Transportverschlüsselte Übertragung von Daten mit FdV

Der Verarbeitungskontext des E-Rezept-Fachdienstes MUSS sicherstellen, dass er nur transportverschlüsselt mit dem FdV kommuniziert. [<=]

A_19265 - E-Rezept-Fachdienst – vertrauliche Kommunikation

Der Verarbeitungskontext des E-Rezept-Fachdienstes MUSS sicherstellen, dass er nur transportverschlüsselt mit Komponenten außerhalb des Verarbeitungskontextes kommuniziert. [<=]

Hinweis: für die Qualität der Transportverschlüsselung gelten die Anforderungen aus [gemSpec_Krypt].

A_19267 - E-Rezept-Fachdienst - Authentisierung gegenüber Clients

Der Verarbeitungskontext des E-Rezept-Fachdienstes MUSS sich gegenüber Clients, die mit ihm kommunizieren, mittels der Fachdienstidentität oid_erp-vau mit Zertifikatsprofil C.FD.ENC (oid_fd_enc) ausweisen. [<=]

A_19702 - E-Rezept-Fachdienst – Isolation zwischen Datenverarbeitungsprozessen mehrerer Verarbeitungskontexte der VAU

Die VAU des E-Rezept-Fachdienstes MUSS die in ihr ablaufenden Verarbeitungen für die Daten eines Verarbeitungskontextes von den Verarbeitungen für die Daten anderer Verarbeitungskontexte in solcher Weise trennen, dass mit technischen Mitteln ausgeschlossen wird, dass die Verarbeitungen eines Verarbeitungskontextes schadhaft auf die Verarbeitungen eines anderen Verarbeitungskontextes einwirken können. [<=]

Hinweis: Da der Verarbeitungskontext der VAU des E-Rezept-Fachdienstes für jede fachliche Operation neu aufgebaut werden muss, ist ein Low-Level-Mechanismus zur Kontextseparation aus Gründen der Performance bzw. Skalierung nicht zwingend vorgeschrieben. Der hier geforderte Separationsmechanismus kann daher auch als Server-Thread, Worker, o. Ä. ausgeführt sein, solange für den dadurch gebildeten Verarbeitungskontext die geforderte Separation nachgewiesen werden kann. Dies setzt voraus, dass die Umsetzung der Verarbeitungskontexte und der in ihnen ablaufenden Verarbeitungsvorgänge technisch möglichst einfach und nachvollziehbar gestaltet ist.

A_19726-01 - E-Rezept-Fachdienst – Unabhängige Skalierung der Dienst-Ressourcen für verschiedene Anwendergruppen

Die VAU des E-Rezept-Fachdienstes MUSS für die Anwendergruppen Leistungserbringer (E-Rezepte ausstellen, E-Rezepte einlösen) und Versicherte (E-Rezepte einsehen, zuweisen und löschen) sicherstellen, dass eine Überlastung aufgrund außergewöhnlich hoher Aktivität einer Anwendergruppe (primär der Versicherten)

keine Beeinträchtigung der Arbeitsfähigkeit der anderen Anwendergruppen (primär der Ärzte und Apotheker) zur Folge hat.

[<=]

Dies kann durch Betrieb der Funktionalitäten auf jeweils getrennten physischen Servern oder durch Mechanismen des vorgelagerten Load Balancing realisiert werden.

5.8.5.2 Ausschluss von nicht autorisierten Zugriffen aus dem Betriebsumfeld

Der Schutzbedarf der in der VAU verarbeiteten Klartextdaten erfordert den technischen Ausschluss von Zugriffen des Anbieters. Dies umfasst insbesondere Zugriffe durch Personen aus dem betrieblichen Umfeld des Anbieters.

A_19704 - E-Rezept-Fachdienst – Isolation der VAU von Datenverarbeitungsprozessen des Anbieters

Die VAU des E-Rezept-Fachdienstes MUSS die in ihren Verarbeitungskontexten ablaufenden Datenverarbeitungsprozesse von allen sonstigen Datenverarbeitungsprozessen des Anbieters trennen und damit gewährleisten, dass der Anbieter des E-Rezept-Fachdienstes vom Zugriff auf die in der VAU verarbeiteten schützenswerten Daten ausgeschlossen ist. [<=]

Hinweis: Für die Separation zwischen Verarbeitungskontexten und Verarbeitungsprozessen des Anbieters, die der betrieblichen Steuerung des Systems dienen, ist eine Low-Level Separation anzustreben, da - im Unterschied zur Separation zwischen Verarbeitungskontexten - hier technisch sehr verschiedene Aspekte getrennt werden müssen.

A_19706 - vE-Rezept-Fachdienst – Ausschluss von Manipulationen an der Software der VAU

Die VAU des E-Rezept-Fachdienstes MUSS eine Manipulation der eingesetzten Software erkennen und eine Ausführung der manipulierten Software verhindern. [<=]

A_19707 - E-Rezept-Fachdienst – Ausschluss von Manipulationen an der Hardware der VAU

Die VAU des E-Rezept-Fachdienstes MUSS die Integrität der eingesetzten Hardware schützen und damit insbesondere Manipulationen an der Hardware durch den Anbieter des E-Rezept-Fachdienstes ausschließen. [<=]

A_19708 - E-Rezept-Fachdienst – Kontinuierliche Wirksamkeit des Manipulationsschutzes der VAU

Die VAU des E-Rezept-Fachdienstes MUSS den Ausschluss von Manipulationen an der Hardware und der Software durch den Anbieter des E-Rezept-Fachdienstes mit Mitteln umsetzen, deren dauerhafte und kontinuierliche Wirksamkeit gewährleistet werden kann. [<=]

A_19709 - E-Rezept-Fachdienst – Kein physischer Zugang des Anbieters zu Systemen der VAU

Die VAU des E-Rezept-Fachdienstes MUSS mit technischen Mitteln sicherstellen, dass niemand, auch nicht der Anbieter des E-Rezept-Fachdienstes, während der Verarbeitung personenbezogener medizinischer Daten Zugriff auf physische Schnittstellen der Systeme erlangen kann, auf denen eine VAU ausgeführt wird. [<=]

A_19710 - E-Rezept-Fachdienst – Nutzdatenbereinigung vor physischem Zugang zu Systemen der VAU

Die VAU des E-Rezept-Fachdienstes MUSS mit technischen Mitteln sicherstellen, dass physischer Zugang zu Hardware-Komponenten der Verarbeitungskontexte nur erfolgen

kann, nachdem gewährleistet ist, dass aus ihnen keine Nutzdaten extrahiert werden können. [<=]

A_19711-01 - E-Rezept-Fachdienst – Private Schlüssel von Dienstzertifikaten im HSM

Der E-Rezept-Fachdienst MUSS die folgenden privaten Schlüssel in einem Hardware Security Module (HSM) erzeugen und anwenden:

- Privater Schlüssel (PrK.FD.ENC) des Schlüsselpaars zur Authentisierung des Verarbeitungskontextes gegenüber dem E-Rezept-Frontend des Versicherten und Primärsystemen (sicherer Kanal auf Anwendungsebene).

Die Prüftiefe des HSM MUSS dabei den in [A_19712] angegebenen Standards entsprechen. [<=]

Hinweis: Die TLS-TI-Fachdienst-Identität kann z. B. auf einem außerhalb der VAU betriebenen Load Balancer mit TLS-Terminierung verwendet werden. Hierfür muss dann ein HSM außerhalb der VAU verwendet werden.

A_19712 - E-Rezept-Fachdienst – Einsatz zertifizierter HSM

Der Anbieter des E-Rezept-Fachdienstes MUSS beim Einsatz eines HSM sicherstellen, dass dessen Eignung durch eine erfolgreiche Evaluierung nachgewiesen wurde. Als Evaluierungsschemata kommen dabei Common Criteria, ITSEC oder Federal Information Processing Standard (FIPS) in Frage.

Die Prüftiefe MUSS mindestens

1. FIPS 140-2 Level 3,
2. Common Criteria EAL 4+ mit hohem Angriffspotenzial oder
3. ITSEC E3 der Stärke „hoch“ entsprechen.

[<=]

A_19713 - E-Rezept-Fachdienst – HSM-Kryptographieschnittstelle verfügbar nur für Instanzen der VAU

Die VAU des E-Rezept-Fachdienstes MUSS mit technischen Mitteln, die auch Manipulationen durch den Anbieter des E-Rezept-Fachdienstes ausschließen, gewährleisten, dass nur Instanzen der VAU Zugriff auf die Kryptographieschnittstelle des HSM zur Nutzung des privaten Schlüsselmaterials für ihre Dienstzertifikate erhalten können. [<=]

Hinweis: Falls die Verarbeitungskontexte als Threads, Workers, o. Ä. umgesetzt sind und daher gemeinsam in einem übergreifenden Anwendungsprozess ausgeführt werden, kann dieser Anwendungsprozess eine authentifizierte Verbindung zur Kryptographieschnittstelle des HSM herstellen und aufrecht erhalten, um darüber die Kryptographieschnittstelle des HSM den Verarbeitungskontexten (und nur diesen) lokal zur Verfügung zu stellen.

A_19714 - E-Rezept-Fachdienst – Sicherer Kanal vom Client zum Verarbeitungskontext der VAU

Die VAU des E-Rezept-Fachdienstes MUSS den Aufbau eines vertraulichen und integritätsgeschützten Kommunikationskanals gemäß [gemSpec_Krypt#3.16] und [gemSpec_Krypt#7] zwischen einem Client und einem Verarbeitungskontext erzwingen, bevor der Verarbeitungskontext seine fachlichen Schnittstellen für den Client nutzbar macht. [<=]

5.8.5.3 Konsistenz des Systemzustands, Logging und Monitoring

A_19715 - E-Rezept-Fachdienst – Konsistenter Systemzustand des Verarbeitungskontextes der VAU

Die VAU des E-Rezept-Fachdienstes MUSS sicherstellen, dass ein konsistenter Zustand des Verarbeitungskontextes auch bei Bedienfehlern oder technischen Problemen immer erhalten bleibt bzw. wiederhergestellt werden kann. [<=]

A_19716 - E-Rezept-Fachdienst – Datenschutzkonformes Logging und Monitoring des Verarbeitungskontextes der VAU

Die VAU des E-Rezept-Fachdienstes MUSS die für den Betrieb eines Fachdienstes erforderlichen Logging- und Monitoring-Informationen in solcher Art und Weise erheben und verarbeiten, dass mit technischen Mitteln ausgeschlossen ist, dass dem Anbieter des E-Rezept-Fachdienstes oder Dritten vertrauliche oder zur Profilbildung geeignete Daten zur Kenntnis gelangen. [<=]

5.8.5.4 Client-Verbindungen zum Verarbeitungskontext

Um Verbindungen vom E-Rezept-Frontend des Versicherten nach [gemSpec_eRp_FdV] zum Verarbeitungskontext zu ermöglichen, ist ein der VAU vorgelagertes Routing ausgehend von einem netztechnischen Eingangspunkt (z. B. in Form eines TLS-terminierenden Load Balancers) erforderlich. Der Eingangspunkt ist im Netzwerk der TI für das Primärsystem unter mindestens einer IP-Adresse/Port-Kombination erreichbar, die im Namensdienst der TI registriert sein muss. Der Eingangspunkt vermittelt die Verbindungen zwischen dem Client und dem jeweils benötigten Verarbeitungskontext.

A_19719 - E-Rezept-Fachdienst – Verarbeitungskontexte der VAU über gemeinsame Host-Adressen erreichbar

Die VAU des E-Rezept-Fachdienstes MUSS ihre Verarbeitungskontexte über gemeinsame IP-Adressen und Ports des Eingangspunkts des Fachdienstes erreichbar machen. [<=]

A_19724 - E-Rezept-Fachdienst – Identität des Verarbeitungskontextes für Clients

Der Verarbeitungskontext des E-Rezept-Fachdienstes MUSS sich gegenüber Clients mittels der Fachdienstidentität `oid_erp-vau` mit Zertifikatsprofil `C.FD.ENC` ausweisen. [<=]

A_19721 - E-Rezept-Fachdienst – Sicherer Kanal zum Verarbeitungskontext der VAU auf Inhaltsebene

Der Eingangspunkt des E-Rezept-Fachdienstes MUSS Clients den Aufbau eines sicheren Kanals auf Inhaltsebene, d. h. einen Verbindungsaufbau gemäß [gemSpec_Krypt#3.16] und [gemSpec_Krypt#7], zum Verarbeitungskontext ermöglichen. [<=]

A_19722 - E-Rezept-Fachdienst – Automatisierter Abbau des sicheren Kanals

Der Verarbeitungskontext des E-Rezept-Fachdienstes MUSS den sicheren Kanal zu einem Client nach Abschluss einer fachlichen Operation (die aus mehreren Requests bestehen kann) abbauen, sodass anschließend keine Zugriffe dieses Clients auf den Verarbeitungskontext mehr möglich sind, ohne dass eine neue Verbindung aufgebaut wird. [<=]

5.9 Management VSDM HMAC-Schlüssel

A_23501 - E-Rezept-Fachdienst – VSDM HMAC-Schlüssel - Verarbeitung in VAU

Der E-Rezept-Fachdienst MUSS die Nutzung eines HMAC-Schlüssel im Klartext in einer Vertrauenswürdigem Ausführungsumgebung umsetzen. [<=]

Der Anbieter des E-Rezept-Fachdienstes erhält das Exportpaket eines Betreiber eines Fachdienstes VSDM über das TI-ITSM-System. Zur Struktur des Export-Paket siehe A_23466-*

A_23482 - Anbieter E-Rezept-Fachdienst - Bereitstellung Exportpaket VSDM HMAC-Schlüssel

Der Anbieter des E-Rezept-Fachdienstes MUSS Exportpakete von Fachdienstbetreiber VSDM ausschließlich aus dem TI-ITSM-System entgegen nehmen. [<=]

Der Anbieter des E-Rezept-Fachdienstes darf das Exportpaket erst in die VAU einbringen, nachdem "empty_string_hmac" und die Betreiberkennung aus dem Export-Paket mit den Informationen, die die gematik vom Betreiber des Fachdienstes VSDM erhalten hat, abgeglichen wurden.

A_23483 - Anbieter E-Rezept-Fachdienst - Prüfung Exportpaket VSDM HMAC-Schlüssel

Der Anbieter des E-Rezept-Fachdienstes MUSS ausschließlich Exportpakete aus dem TI-ITSM-System in die VAU einbringen, die von der gematik bestätigt wurden. [<=]

A_23492 - E-Rezept-Fachdienst - VSDM HMAC-Schlüssel - Exportpaket einbringen

Der E-Rezept-Fachdienst MUSS für Einbringen des Exportpakets in der VAU den im Exportpaket übermittelte "encrypted_key" mit dem VAU-Zertifikat entschlüsseln und mit einer Zuordnung zu Betreiberkennung ("betreiberkennung") und Schlüsselversion ("version") speichern. [<=]

A_23493 - E-Rezept-Fachdienst - VSDM HMAC-Schlüssel - Prüfung

Der E-Rezept-Fachdienst MUSS das erfolgreiche Einbringen des Exportpaket in die VAU prüfen, indem der E-Rezept-Fachdienst den HMAC der leeren Bytefolge mit dem importierten HMAC-Schlüssel berechnet und mit dem im Exportpaket übermittelten Wert "hmac_empty_string" vergleicht. [<=]

A_23484 - Anbieter E-Rezept-Fachdienst - Prüfung Exportpaket VSDM HMAC-Schlüssel - Information Fachdienstbetreiber VSDM

Der Anbieter des E-Rezept-Fachdienstes MUSS die gematik und den Fachdienstbetreiber VSDM von dem das Exportpaket stammt, unverzüglich informieren, falls das Einbringen eines Exportpakets in die VAU nicht möglich ist. [<=]

Die VAU des E-Rezept-Fachdienstes setzt die Gültigkeitszeiten nicht technisch durch. Stattdessen erfolgt das Entfernen von alten Schlüsseln (alten Version) manuell.

A_23485 - Anbieter E-Rezept-Fachdienst - Löschen VSDM HMAC-Schlüssel

Der Anbieter des E-Rezept-Fachdienstes MUSS ausschließlich auf Anforderung der gematik einen in der VAU vorhandenen HMAC-Schlüssel löschen. [<=]

Aus Gründen der Dokumentation und der Nachvollziehbarkeit führt der Anbieter des E-Rezept-Fachdienstes eine Liste von importierten Schlüsseln.

A_23486 - E-Rezept-Fachdienst - VSDM HMAC-Schlüssel - Ausgabe

Der E-Rezept-Fachdienst MUSS eine Liste der importierten Schlüsseln aus Exportpaketen ausgeben können, die alle Informationen aus den Exportpaketen enthält. Diese Liste DARF NICHT die Schlüssel im Klartext enthalten. [<=]

Die Schnittstelle wird nicht im Internet oder im zentralen Netz der TI bereitgestellt.

6 Funktionsmerkmale

In diesem Abschnitt werden die vom E-Rezept-Fachdienst verwalteten Ressourcen mit ihren zulässigen Operationen und der Workflow des E-Rezepts spezifiziert. Dabei werden sowohl die relevanten HTTP-Operationen als auch die möglichen FHIR-Operationen auf Ressourcen-Endpunkte bzw. konkrete über eine <id> referenzierte Instanz vorgestellt. Die HTTP-Operationen dienen dabei der Zugriffssteuerung gemäß HTTP-Protokoll, um mit GET Daten von einem Server abzurufen und mittels POST Daten an einen Server zu schicken. Die FHIR-Operationen setzen in Kombination mit den HTTP-Operationen die Workflow-Steuerung um, wobei die entsprechenden FHIR-Operationen jeweils Zustandsänderungen triggern und bei den HTTP-Operationen POST vom Client Übergabeparameter erwarten und bei HTTP-GET ohne Übergabeparameter funktionieren.

A_19536 - E-Rezept-Fachdienst - RESTful API

Der E-Rezept-Fachdienst MUSS seine Schnittstellen für alle Zugriffe auf alle Datenobjekte und alle Ressourcen in einer RESTful API gemäß der FHIR-Spezifikation in <http://hl7.org/fhir/http.html> der Version v4.0.1 R4 umsetzen.[<=]

A_19537 - E-Rezept-Fachdienst - RESTful API mimeType fhir+xml

Der E-Rezept-Fachdienst MUSS in seinen Schnittstellen für die Zugriffe durch Leistungserbringer und Leistungserbringerinstitutionen standardmäßig den mimeType `application/fhir+xml` akzeptieren und in Responses verwenden.[<=]

A_19538 - E-Rezept-Fachdienst - RESTful API mimeType fhir+json

Der E-Rezept-Fachdienst MUSS in seinen Schnittstellen für die Zugriffe durch Versicherte standardmäßig den mimeType `application/fhir+json` akzeptieren und in Responses verwenden.[<=]

A_19539 - E-Rezept-Fachdienst - RESTful API mimeType Aufrufparameter

Der E-Rezept-Fachdienst MUSS in seinen Schnittstellen einen von der Standardfestlegung abweichenden mimeType umsetzen, wenn der jeweilige Client eine entsprechende Anforderung in der Aufrufschnittstelle über den URL-Parameter `_format=fhir+xml` bzw. `_format=fhir+json` gemäß <http://hl7.org/fhir/http.html#general> oder mittels des `Accept`-Attributs im HTTP-Request-Header als `application/fhir+xml` bzw. `application/fhir+json` anfordert, damit Clientsysteme ein für sie leichter verarbeitbares Format in der Antwort erhalten können.[<=]

A_20171 - E-Rezept-Fachdienst - RESTful API CapabilityStatement

Der E-Rezept-Fachdienst MUSS an seinen Schnittstellen eine `http-GET`-Operation auf den Endpunkt `/metadata` erlauben, in welcher er ein `CapabilityStatement` gemäß <https://www.hl7.org/fhir/capabilitystatement.html> veröffentlicht, welches die vom E-Rezept-Fachdienst verarbeiteten Ressourcen mit den zugehörigen `http`-Operationen der angebotenen REST-Schnittstelle auflistet:

- Task – GET-, POST-Operation, FHIR-Operations für die Workflow-Steuerung und Einsicht durch den Versicherten
- MedicationDispense – GET-Operation für das Einsehen der Medikamentinformationen durch den Versicherten
- Communication – GET-, POST, DELETE-Operation für das Senden, Empfangen und Löschen von Nachrichten
- AuditEvent – GET-Operation für die Einsicht in Protokolleinträge durch den Versicherten

- Device – GET-Operation mit statischen Informationen zur serverseitigen Signatur damit der Client eine Information über die FHIR-Kompatibilität zum Fachdienst erhält.[<=]

6.1 Ressource Task

Die FHIR-Resource Task [FHIR-TASK] bildet den Workflow für ein E-Rezept ab. Diese wird vom verordnenden Leistungserbringer mittels FHIR-Operationen `$create` und `$activate` im E-Rezept-Fachdienst erstellt. Der Versicherte kann die Ressource einsehen bzw. herunterladen und auf Wunsch mittels einer FHIR-Operation `$abort` löschen, die den Workflow abbricht. Die abgebende Apotheke greift ebenso wie der Verordnende ausschließlich über FHIR-Operationen `$accept` und `$close` zur Workflow-Steuerung auf einen Task zu.

A_19030 - E-Rezept-Fachdienst - unzulässige Operationen Task

Der E-Rezept-Fachdienst MUSS alle Zugriffe auf die Ressource Task mittels der HTTP-Operationen PUT, PATCH, HEAD und DELETE sowie POST ohne die Angabe einer gültigen FHIR-Operation unterbinden, damit keine unzulässigen Operationen auf den Rezeptdaten ausgeführt werden können.[<=]

6.1.1 HTTP-Operation GET

Der Zugriff mittels der HTTP-Operation GET steht ausschließlich für die Einsichtnahme in E-Rezepte durch den Versicherten bzw. einen Vertreter mit Wissen um den AccessCode bzw. einen Apotheker mit Wissen um das Secret zur Verfügung. Die GET-Operation ohne Referenz einer FHIR-Operation führt zu keiner Statusänderung.

A_21558-01 - E-Rezept-Fachdienst - Task abrufen - Rollenprüfung Versicherter oder Apotheke liest Rezepte

Der E-Rezept-Fachdienst MUSS beim Aufruf der HTTP-GET-Operation auf den Endpunkt `/Task` sicherstellen, dass ausschließlich Versicherte und Leistungserbringer in der Rolle

- `oid_versicherter`
- `oid_oeffentliche_apotheke`

die Operation am E-Rezept-Fachdienst aufrufen dürfen und die Rolle "professionOID" des Aufrufers im ACCESS_TOKEN im HTTP-RequestHeader "Authorization" feststellen, damit E-Rezepte nicht durch Unberechtigte ausgelesen werden können.[<=]

A_19113-01 - E-Rezept-Fachdienst - Rollenprüfung Versicherter oder Apotheker liest Rezept

Der E-Rezept-Fachdienst MUSS beim Aufruf der HTTP-GET-Operation auf einen konkreten über `<id>` adressierten `/Task/<id>` (ohne die Referenz einer FHIR-Operation) sicherstellen, dass ausschließlich Versicherte oder Apotheken in einer der Rollen

- `oid_versicherter`
- `oid_oeffentliche_apotheke`
- `oid_krankenhausapotheke`

die Operation am Fachdienst aufrufen dürfen und die Rolle "professionOID" des Aufrufers im ACCESS_TOKEN im HTTP-RequestHeader "Authorization" feststellen, damit E-Rezepte nicht durch Unberechtigte ausgelesen werden können.[<=]

A_19115-01 - E-Rezept-Fachdienst - Task abrufen - Filter Tasks auf KVNR des Versicherten

Der E-Rezept-Fachdienst MUSS beim Aufruf der HTTP-GET-Operation auf den Endpunkt /Task die dem Versicherten zugeordneten Task-Ressourcen anhand der KVNR des Versicherten aus dem ACCESS_TOKEN im "Authorization"-Header des HTTP-Requests identifizieren, die inTask.for die entsprechende KVNR des begünstigten Patienten referenziert haben, damit ausschließlich Versicherte ihre eigenen E-Rezepte einsehen können.[<=]

A_19116-01 - E-Rezept-Fachdienst - Task abrufen - Prüfung AccessCode bei KVNR-Mismatch

Der E-Rezept-Fachdienst MUSS beim Aufruf der HTTP-GET-Operation auf einen einzelnen /Task/<id> und Ungleichheit der KVNR des Aufrufenden (KVNR des ACCESS_TOKEN im "Authorization"-Header des HTTP-Requests UNGLEICH KVNR inTask.for) prüfen, ob der im HTTP-Request-Header "X-AccessCode" oder URL-Parameter "?ac=..." übergebene AccessCode gleich dem AccessCode inTask.identifizier ist, damit auch Vertreter in Kenntnis des AccessCodes ein einzelnes E-Rezept einsehen können.[<=]

A_19129-01 - E-Rezept-Fachdienst - Rückgabe Tasks im Bundle Versicherter

Der E-Rezept-Fachdienst MUSS beim Aufruf der HTTP-GET-Operation auf den Endpunkt /Task die gültige Ergebnisliste der Task-Ressourcen ohne die referenzierten, signierten E-Rezept-Bundle an den Aufrufer zurückgeben, damit der Versicherte eine Übersicht aller Tasks erhält.[<=]

A_21375-02 - E-Rezept-Fachdienst - Task abrufen - Rückgabe Task inkl. Bundles Versicherter

Der E-Rezept-Fachdienst MUSS beim Aufruf der HTTP-GET-Operation auf einen einzelnen /Task/<id> durch einen Versicherten die einzelne Task-Ressource um das referenzierte, serverseitig signierte E-Rezept-Bundle aus Task.input mit Codingsystem https://gematik.de/fhir/erp/CodeSystem/GEM_ERP_CS_DocumentType = 2 als search.include im Ergebnis-Bundle an den Aufrufer zurückgeben, damit der Versicherte eine vollständige Einsicht in den Task und den signierten Verordnungsdatensatz für eigene Dokumentationszwecke erhält.[<=]

A_21532-02 - E-Rezept-Fachdienst - Task abrufen - Kein Secret für Versicherte

Der E-Rezept-Fachdienst MUSS beim Aufruf der Operation GET /Task und GET /Task/<id> durch einen Versicherten oid_versicherter ein optional vorhandenesTask.identifizier:Secret als https://gematik.de/fhir/erp/NamingSystem/GEM_ERP_NS_Secret aus dem zurückgegebenen Task entfernen, sodass Versicherte nicht in Kenntnis des Secrets gelangen, welches die Prozesshoheit des Apothekers darstellt.[<=]

A_20702-03 - E-Rezept-Fachdienst - Task abrufen - Keine Einlöseinformationen in unbekanntem Clients

Der E-Rezept-Fachdienst MUSS beim Aufruf der HTTP-GET-Operation auf den Endpunkt /Task/<id> ausschließlich solchen Clients die AccessCode Information (Task.identifizier mit system=" https://gematik.de/fhir/erp/NamingSystem/GEM_ERP_NS_AccessCode") in den Task-

Ressourcen zurückgeben, welche anhand der mitgeteilten, gültigen Produktidentifikation als hierfür zulässige Clients erkannt werden. [<=]

In E-Rezept-Stufe 1 ist ausschließlich das E-Rezept-FdV ein Client, welcher den AccessCode über die Operation GET /Task/<id> übermittelt bekommt.

A_21360-01 - E-Rezept-Fachdienst - Task abrufen - Flowtype 169 / 209 - keine Einlöseinformationen

Der E-Rezept-Fachdienst DARF den AccessCode beim Zugriff durch den Versicherten NICHT an das E-Rezept-Frontend des Versicherten herausgeben, wenn der Flowtype des Tasks den Wert für die Workflowsteuerung durch Leistungserbringer enthält (169, 209). [<=]

A_19226-01 - E-Rezept-Fachdienst - Task abrufen - Rückgabe Task inkl. Bundle im Bundle Apotheker

Der E-Rezept-Fachdienst MUSS beim Aufruf der HTTP-GET-Operation auf einen einzelnen Task mittels "/Task/<id>?secret=..." durch einen Apotheker den Task, sofern er den Status "completed" hat, um das referenzierte, serverseitig signierte Quittungs-Bundle ausTask.output mit

Codingsystem https://gematik.de/fhir/erp/CodeSystem/GEM_ERP_CS_DocumentType = 3 als search.include im Ergebnis-Bundle ergänzen und die Ergebnismenge Task + Quittungs-Bundle an den Apotheker zurückgeben, damit ein Apotheker, der ein konkretes E-Rezept beliefert hat, bei Bedarf genau dieses belieferte E-Rezept inkl. der Quittung erneut abrufen kann. [<=]

A_19569-03 - E-Rezept-Fachdienst - Task abrufen - Versicherter - Suchparameter Task

Der E-Rezept-Fachdienst MUSS das Eingrenzen einer Suchanfrage auf /Task durch einen Versicherten gemäß <https://www.hl7.org/fhir/medicationdispense.html#search> mindestens für die Attribute

- Task.status,
- Task.authoredOn und
- Task.lastModified

unterstützen, sowie ein _revinclude der Ressource

AuditEvent:entity.what gemäß <https://www.hl7.org/fhir/search.html#revinclude> zulassen, sodass der Versicherte zu einem gesuchten Task alle zugehörigen Protokolleinträge abrufen kann. [<=]

A_23450 - E-Rezept-Fachdienst - Rezepte lesen - Apotheke - VSDM - Prüfung Prüfungsnachweis

Der E-Rezept-Fachdienst MUSS beim Aufruf der HTTP-GET-Operation auf den Endpunkt /Task mit den URL-Parametern pnw="..." durch eine abgebende LEI, den im Parameter pnw übermittelten Prüfungsnachweis extrahieren, prüfen und bei Fehlen oder fehlerhafter Prüfung mit dem Fehler 403 abbrechen, damit nur Clients die Operation aufrufen können, welche einen Anwesenheitsnachweis erfolgreich durchgeführt haben. [<=]

A_23451 - E-Rezept-Fachdienst - Rezepte lesen - Apotheke - VSDM - Zeitraum Akzeptanz Prüfungsnachweis

Der E-Rezept-Fachdienst MUSS beim Aufruf der HTTP-GET-Operation auf den Endpunkt /Task mit dem URL-Parameter pnw="..." durch eine abgebende LEI prüfen, dass die Differenz zwischen Zeitstempel aus der Prüfziffer des Prüfungsnachweises und dem aktuellen Zeitpunkt nicht größer als 30 Minuten (konfigurierbar) ist und bei fehlerhafter Prüfung mit dem Fehler 403 abbrechen. Im Fehlerfall ist die Meldung

"Anwesenheitsnachweis konnte nicht erfolgreich durchgeführt werden (Zeitliche Gültigkeit des Anwesenheitsnachweis überschritten)." im OperationOutcome zu übermitteln. [<=]

Eine mögliche Änderung der Konfiguration für den Zeitraum der Gültigkeit des Prüfungsnachweises erfolgt ausschließlich nach Anpassung von A_23451-* im Rahmen des Änderungsmanagement für Spezifikationen.

A_23452-01 - E-Rezept-Fachdienst - Rezepte lesen - Apotheke - VSDM - Filter Status, KVNR und Workflowtype

Der E-Rezept-Fachdienst MUSS beim Aufruf der HTTP-GET-Operation auf den Endpunkt /Task mit den URL-Parameter pnw="..." durch eine abgebende LEI, die Tasks nach Task.status = "ready", Task.for = KVNR für die KVNR aus der Prüfziffer des Prüfungsnachweises und Task.extension:flowType = 160 filtern und in einem Bundle der gefundenen Tasks (ohne den signierte Anhang QES) zurückgeben, damit eine Apotheke alle zu einem Versicherten gehörenden E-Rezepte mit dem Status "offen" abrufen kann. [<=]

Diese Operation führt nicht zu einer Statusänderung bei den zurück gelieferten Task Ressourcen.

6.1.1.1 HTTP-Operation GET - Prüfung VSDM Prüfungsnachweis

Der VSDM Prüfungsnachweis wird URL-codiert übertragen.

Das Informationsmodel des VSDM Prüfungsnachweises ist in [gemSysL_VSDM] beschrieben.

Die Struktur der VSDM Prüfziffer ist in A_23453-* (siehe Änderungseintrag C_11321) beschrieben.

Tabelle 7 : TAB_eRPFD_014 Struktur VSDM Prüfziffer

Nr	Feld	Format	Länge
1	10-stelliger unveränderlicher Teil der KVNR	alphanummerisch	10
2	aktueller Unix Timestamp	alphanummerisch	10
3	Grund des Updates U – Update Flag Service (UFS) Anfrage V – Versichertenstammdaten (VSD) Update C – Kartenmanagement (CMS) Update	alphanummerisch	1
4	Kennung des Betreibers Fachdienste VSDM gemäß Liste der gematik	alphanummerisch	1
5	Version des Hash-Schlüssels	alphanummerisch	1
6	HMAC: ersten 24 Byte der Ausgabe der SHA-256 Hashfunktion mit dem betreiberspezifischen Schlüssel für die konkatinierten Felder 1-5	binär	24

A_23454 - E-Rezept-Fachdienst - Prüfung Prüfziffer

Der E-Rezept-Fachdienst MUSS die Prüfung des VSDM Prüfungsnachweises wie folgt umsetzen:

1. die Prüfziffer aus dem Prüfungsnachweis extrahieren
2. Falls eine Prüfziffer im Prüfungsnachweis enthalten ist:
 - a. HMAC-Schlüssel auf Basis Kennung des Betreibers (Feld 4) und Version des Hash-Schlüssels (Feld 5) ermitteln
 - b. HMAC über Felder 1-5 der übermittelten Prüfziffer berechnen
 - c. Berechneten HMAC mit dem in der Prüfziffer übermittelten HMAC auf Gleichheit prüfen

[<=]

Der Vergleich für die Ermittlung des HMAC-Schlüssel (2.a.) erfolgt case-sensitive.

A_23455 - E-Rezept-Fachdienst - Prüfung Prüfziffer - keine Prüfziffer

Der E-Rezept-Fachdienst MUSS prüfen, ob eine Prüfziffer im VSDM Prüfungsnachweis enthalten ist und falls nicht, die Prüfung mit einem Fehler abbrechen.

Im Fehlerfall ist die Meldung "Anwesenheitsnachweis konnte nicht erfolgreich durchgeführt werden (Prüfziffer fehlt im VSDM Prüfungsnachweis)." im `OperationOutcome` zu übermitteln.[<=]

Der E-Rezept-Fachdienst verwaltet HMAC-Schlüssel, welche durch die Betreiber der Fachdienste VSDM bereitgestellt werden. Ein HMAC-Schlüssel wird durch die Kennung des Betreibers des Fachdienstes VSDM und der Version des Schlüssels identifiziert.

A_23456 - E-Rezept-Fachdienst - Prüfung Prüfziffer - Berechnung HMAC der Prüfziffer

Der E-Rezept-Fachdienst MUSS für den HMAC der Prüfziffer die führenden 23 Byte der Prüfziffer (Felder 1-5) mittels SHA-256 Hashfunktion berechnen und für den nachfolgenden Vergleich die ersten 24 Byte verwenden.

Im Fehlerfall ist die Meldung "Anwesenheitsnachweis konnte nicht erfolgreich durchgeführt werden (Fehler bei Prüfung der HMAC-Sicherung)." im `OperationOutcome` zu übermitteln.[<=]

Die Ausgabelänge der SHA-256 Hashfunktion ist 32 Byte lang. Für die Prüfziffer werden die ersten 24 Byte verwendet. Die restlichen Bytes werden verworfen.

6.1.1.2 HTTP-Operation GET /Task/<id> - Apotheke - Rezept abrufen**A_24176 - E-Rezept-Fachdienst - Task abrufen - Apotheke - Verordnung abrufen - Prüfung Telematik-ID**

Der E-Rezept-Fachdienst MUSS beim Aufruf der HTTP-GET-Operation auf einen einzelnen Task mittels `"/Task/<id>?ac=..."` durch eine abgebende LEI die zum referenzierten Task in `Task.owner` gespeicherte Telematik-ID der abgebenden LEI mit der Telematik-ID aus dem `ACCESS_TOKEN` vergleichen und bei Ungleichheit die Operation mit dem HTTP-Fehlercode 412 abbrechen, damit der Zugriff auf diesen Datensatz nur durch Berechtigte erfolgt.[<=]

A_24177 - E-Rezept-Fachdienst - Task abrufen - Apotheke - Verordnung abrufen - Prüfung AccessCode

Der E-Rezept-Fachdienst MUSS beim Aufruf der HTTP-GET-Operation auf einen einzelnen Task mittels `"/Task/<id>?ac=..."` durch eine abgebende LEI den im URL-Parameter `"?ac=..."` übertragenen AccessCode gegen den im referenzierten Task gespeicherten

AccessCode `Task.identifizier:AccessCode` als https://gematik.de/fhir/erp/NamingSystem/GEM_ERP_NS_AccessCode prüfen und bei Ungleichheit oder Fehlen des URL-Parameters die Operation mit dem HTTP-Fehlercode 403 abbrechen, damit Zugriffe auf diesen Datensatz nur durch Berechtigte in Kenntnis des AccessCode erfolgen. [`<=`]

A_24178 - E-Rezept-Fachdienst - Task abrufen - Apotheke - Verordnung abrufen - Prüfung Status in-progress

Der E-Rezept-Fachdienst MUSS beim Aufruf der HTTP-GET-Operation auf einen einzelnen Task mittels `"/Task/<id>?ac=..."` durch eine abgebende LEI den im referenzierten Task gespeicherten Status `Task.status` prüfen und mit dem Fehler 412 abbrechen, wenn `Task.status` ungleich "in-progress", damit der Datensatz nur abgerufen werden kann, wenn sich die Verordnung in Belieferung befindet. [`<=`]

A_24179 - E-Rezept-Fachdienst - Task abrufen - Apotheke - Verordnung abrufen - erneuter Abruf Verordnung

Der E-Rezept-Fachdienst MUSS beim Aufruf der HTTP-GET-Operation auf einen einzelnen Task mittels `"/Task/<id>?ac=..."` durch eine abgebende LEI den Task mit dem Geheimnis `Task.identifizier:Secret` sowie im Bundle mit dem in `Task.input` mit Codingsystem https://gematik.de/fhir/erp/CodeSystem/GEM_ERP_CS_DocumentType = 1 referenzierten QES-Datensatz als Binary-Ressource <https://www.hl7.org/fhir/binary.html> an den Aufrufer zurückgeben. [`<=`]

6.1.2 HTTP-Operation POST

Der Zugriff auf einen Task mittels der HTTP-Operation POST erfolgt immer in Verbindung mit dem Aufruf einer FHIR-Operation, die den Workflow des Tasks steuert. Je nach Anwendungsfall erfolgt der POST-Aufruf auf den Ressourcen-Endpunkt `/Task` oder eine konkrete über die ID referenzierte Task-Ressource `/Task/<id>`.

6.1.2.1 POST /Task/\$create

Die FHIR-Operation `$create` erzeugt einen neuen FHIR-Task für ein E-Rezept. Diese Operation steht ausschließlich verordnenden Leistungserbringern zur Verfügung.

A_19018 - E-Rezept-Fachdienst - Rollenprüfung Verordnender stellt Rezept ein

Der E-Rezept-Fachdienst MUSS beim Erzeugen eines Tasks mittels HTTP-POST/`$create`-Operation die Rolle "professionOID" des Aufrufenden im ACCESS_TOKEN im HTTP-RequestHeader "Authorization" feststellen und sicherstellen, dass ausschließlich verordnende Leistungserbringer in der Rolle

- `oid_arzt`
- `oid_zahnarzt`
- `oid_praxis_arzt`
- `oid_zahnarztpraxis`
- `oid_praxis_psychotherapeut`
- `oid_krankenhaus`

die Operation im Fachdienst aufrufen dürfen, damit E-Rezepte nicht durch zur Verordnung Unberechtigte eingestellt werden können. [`<=`]

A_19257-01 - E-Rezept-Fachdienst - Task erzeugen - Schemavalidierung Rezept anlegen

Der E-Rezept-Fachdienst MUSS die im Body der HTTP-POST-Operation auf die Ressource Task übertragenen Parameter gegen das Schema

<http://gematik.de/fhir/erp/OperationDefinition/CreateOperationDefinition> prüfen und bei Nicht-Konformität das Anlegen der Ressource im Fachdienst mit dem http-Status-Code 400 beantworten, damit kein Schadcode und keine "fachfremden" Daten in den E-Rezept-Fachdienst hochgeladen werden. [<=]

A_19112 - E-Rezept-Fachdienst - Parametrierung Task für Workflow-Typ

Der E-Rezept-Fachdienst MUSS beim Erzeugen eines Tasks mittels HTTP-POST/\$create-Operation den Parameter workflowType (Rezepttyp) aus dem HTTP-Body des POST-Requests entnehmen, als Attribut `Task.extension:flowType` des zu erstellenden Tasks verwenden und bei Fehlen bzw. Nicht-Konformität des Parameters den Request als unzulässig abweisen, damit auf Basis dieser Parameter ausschließlich gültige Workflows gestartet werden können und dem Versicherten bei Einsicht des Tasks der Weg in entweder eine Apotheke oder ein Sanitätshaus oder eine andere zuständige Einrichtung gewiesen werden kann. [<=]

A_19214 - E-Rezept-Fachdienst - Ergänzung Performer-Typ für Einlöseinstitutstyp

Der E-Rezept-Fachdienst MUSS beim Erzeugen eines Tasks das Feld `Task.performerType` aus dem übergebenen, gültigen Parameter `Task.extension:flowType` gemäß der Prozessparameter [gemSpec_DM_eRp#19445] übernehmen. [<=]

A_19019-01 - E-Rezept-Fachdienst - Task erzeugen - Generierung Rezept-ID

Der E-Rezept-Fachdienst MUSS beim Anlegen eines neuen Tasks eine Rezept-ID gemäß der Bildungsregel [gemSpec_DM_eRp#19217] generieren und als Identifier mit Namenssystem https://gematik.de/fhir/erp/StructureDefinition/GEM_ERP_PR_PrescriptionId dem Task hinzufügen und sicherstellen, dass diese Rezept-ID innerhalb von 11 Jahren nach ihrer Erzeugung nicht erneut vergeben wird, damit es innerhalb der Aufbewahrungsfrist der Abrechnungsdaten bei den Krankenkassen zu keinen Dubletten kommt. [<=]

A_23227 - E-Rezept-Fachdienst - Task erzeugen - Task-ID=Rezept-ID

Der E-Rezept-Fachdienst MUSS beim Erzeugen eines neuen Tasks die Rezept-ID, welche mit Task an das verordnende Primärsystem übermittelt wird, als Task-ID verwenden. [<=]

A_19021-02 - E-Rezept-Fachdienst - Task erzeugen - Generierung AccessCode

Der E-Rezept-Fachdienst MUSS beim Erzeugen eines Tasks mittels HTTP-POST/\$create-Operation eine 256 Bit Zufallszahl mit einer Mindestentropie von 120 Bit erzeugen, hexadezimal kodieren ([0-9a-f]{64}) und diese im zu speichernden Task als externe ID in `Task.identifier:AccessCode` als https://gematik.de/fhir/erp/NamingSystem/GEM_ERP_NS_AccessCode hinzufügen, damit nachfolgende Zugriffe auf diesen Datensatz nur durch Berechtigte in Kenntnis des AccessCodes erfolgen. [<=]

A_19114 - E-Rezept-Fachdienst - Status draft

Der E-Rezept-Fachdienst MUSS die zulässige Anlage eines Tasks mittels HTTP-POST/\$create-Operation im Status `Task.status = draft` vollziehen und beim erfolgreichen Abschluss der Operation die angelegte Ressource Task im HTTP-Body der HTTP-Response zurückgeben, damit der verordnende Leistungserbringer die generierte Rezept-ID für die QES verwenden kann. [<=]

6.1.2.2 POST /Task/<id>/\$activate

Die FHIR-Operation \$activate startet einen E-Rezept-Workflow eines zuvor unter einer <id> angelegten neuen Tasks. Diese Operation steht ausschließlich verordnenden Leistungserbringern zur Verfügung.

A_19022 - E-Rezept-Fachdienst - Rollenprüfung Verordnender aktiviert Rezept

Der E-Rezept-Fachdienst MUSS beim Aktivieren eines Tasks für ein E-Rezept mittels HTTP-POST/\$activate-Operation auf den in der URL referenzierten /Task/<id> sicherstellen, dass ausschließlich verordnende Leistungserbringer in der Rolle

- oid_arzt
- oid_zahnarzt
- oid_praxis_arzt
- oid_zahnarztpraxis
- oid_praxis_psychotherapeut
- oid_krankenhaus

die Operation am Fachdienst aufrufen dürfen und die Rolle "professionOID" des Aufrufers im ACCESS_TOKEN im HTTP-RequestHeader "Authorization" feststellen, damit E-Rezepte nicht durch Unberechtigte eingestellt werden können. [<=]

A_19024-03 - E-Rezept-Fachdienst - Task aktivieren - Prüfung AccessCode Rezept aktualisieren

Der E-Rezept-Fachdienst MUSS beim Zugriff auf einen Task mittels HTTP-POST-Operation über /Task/<id>/\$activate den im HTTP-RequestHeader "X-AccessCode" oder URL-Parameter "?ac=..." übertragenen AccessCode gegen den im referenzierten Task gespeicherten AccessCode Task.identifizier:AccessCode als https://gematik.de/fhir/erp/NamingSystem/GEM_ERP_NS_AccessCode und den Status des Tasks auf Task.status = draft prüfen und bei Ungleichheit oder Fehlen des HTTP-Headers die Operation mit dem HTTP-Fehlercode 403 abbrechen, damit Zugriffe auf diesen Datensatz nur durch Berechtigte in Kenntnis des AccessCodes erfolgen. [<=]

A_19020 - E-Rezept-Fachdienst - Schemavalidierung Rezept aktivieren

Der E-Rezept-Fachdienst MUSS den im Aufrufparameter der HTTP-POST-Operation /Task/<id>/\$activate übergebenen FHIR-Operationsparameter des QES-Datensatzes als PKCS#7-Datei einer Enveloping CAdES-Signatur entgegennehmen und verarbeiten und bei Fehlen oder ungültiger ASN.1 Datenstruktur die Weiterverarbeitung im Fachdienst mit dem http-Status-Code 400 beantworten, damit kein Schadcode und keine "fachfremden" Daten in den E-Rezept-Fachdienst hochgeladen werden. [<=]

A_20159-03 - E-Rezept-Fachdienst - Task aktivieren - QES Prüfung Signaturzertifikat des HBA

Der E-Rezept-Fachdienst MUSS das QES-Signaturzertifikat C.HP.QES in der Signatur des übergebenen QES-Datensatzes gemäß [gemSpec_PKI#TUC_PKI_030] mit folgenden Parametern auf Gültigkeit prüfen:

Tabelle 8 : TAB_eRPFD_006 Parameter Prüfung Signaturzertifikat QES des HBA

Parameter	
Zertifikat	Signaturzertifikat des HBA (eingebettet in Signatur-Objekt des QES-Datensatzes): <ul style="list-style-type: none"> • C.HP.QES (oid_hba_qes = 1.2.276.0.76.4.72 gemäß gemSpec_OID) • bzw. für HBA-Vorläuferkarten C.HP.ENC (oid_vk_eaa_enc = 1.3.6.1.4.1.24796.1.10 gemäß gemSpec_OID) Hinweis: die OID dieses Profil wird für Ärzte- und Zahnärzteschaft gleichermaßen genutzt
Referenzzeitpunkt	<Zeitpunkt der QES.Erstellung gemäß signingTime im QES-Datensatz>
Offline-Modus	nein
OCSP-Response	eingebettet in QES-Datensatz

und darf die OCSP-Response für die Abfrage des Zertifikatsstatus für 12 Stunden zwischenspeichern.

Ist keine OCSP-Response eingebettet, MUSS der E-Rezept-Fachdienst die gecachte OCSP-Response verwenden oder eine OCSP-Response beim benannten TSP anfragen und die genutzte OCSP-Response nachträglich in den QES-Datensatz einbetten.

Das Signaturzertifikat muss anhand der Zertifikatsprüfung für [mathematisch gültig UND zeitlich gültig UND online gültig] befunden werden und der HTTP-Request andernfalls mit dem HTTP-Status-Code 400 abgelehnt werden, damit sichergestellt wird, dass ausschließlich E-Rezepte verwaltet werden, die von einer gültigen, nicht gesperrten Heilberufsidentität eines HBA signiert wurden.

Wenn die Abfrage des OCSP-Response für das Signaturzertifikat fehlschlägt, muss der HTTP-Request mit dem HTTP-Status-Code 512 abgelehnt werden. [<=]

A_19025-02 - E-Rezept-Fachdienst - Task aktivieren - QES prüfen Rezept aktualisieren

Der E-Rezept-Fachdienst MUSS beim Zugriff auf einen Task mittels HTTP-POST-Operation über /Task/<id>/\$activate

- die qualifizierte Signatur des QES-Datensatzes gemäß [ETSI_QES] prüfen und bei nicht gültiger qualifizierter Signatur die Operation mit Status 400 abrechnen
- bzw. bei gültiger Signatur das innerhalb des PKCS#7-Datensatz enveloping-enthaltenen FHIR-Bundle einer umfänglichen FHIR-Validierung gegen die eRezept-Schema-Definition der KBV kbv.ita.erp unterziehen und bei Invalidität die Operation mit Status 400 abrechnen
- bzw. bei gültiger Signatur und validem FHIR den Datensatz als PKCS#7-Datei sicher speichern und in Task.input mit Codingsystem https://gematik.de/fhir/erp/CodeSystem/GEM_ERP_CS_Document_Type = 1 über eine interne, eindeutige UUID referenzieren,

damit der nachfolgende Workflow ausschließlich auf Basis medizinisch korrekter und vom Leistungserbringer mittels Signatur freigegebener Daten erfolgt. [<=]

Hinweis: Das Signaturzertifikat der ZOD-Karten (der Zahnärzteschaft) beinhalten die professionOID oid_zahnarzt.

A_23172 - E-Rezept-Fachdienst - Task aktivieren - Mimetype Signatur

Der E-Rezept-Fachdienst MUSS beim Zugriff auf einen Task mittels HTTP-POST-Operation über /Task/<id>/\$activate die Angabe zum Mimetype des signierten Dokumentes prüfen und mit dem Fehler 400 abbrechen, wenn dieser ungleich "text/plain; charset=utf-8" ist. [<=]

A_21370 - E-Rezept-Fachdienst - Prüfung Rezept-ID und Präfix gegen Flowtype

Der E-Rezept-Fachdienst MUSS beim berechtigten Aufruf der Operation POST /Task/<id>/\$activate prüfen, dass die PrescriptionID des Tasks mit der PrescriptionID im übergebenen QES-Datensatz übereinstimmt und der Präfix der PrescriptionID gleich dem Flowtype des zu aktivierenden Tasks ist und andernfalls die Operation mit dem http-Fehlercode 400 abbrechen. [<=]

A_23936 - E-Rezept-Fachdienst - Task aktivieren - Versicherten-ID als Identifikator von Versicherten

Der E-Rezept-Fachdienst MUSS beim Aktivieren eines Tasks mittels HTTP-POST-Operation über /Task/<id>/\$activate prüfen, dass Patient.identifier.type.coding.code gleich "GKV" oder "PKV" ist und andernfalls die Operation mit dem http-Fehlercode 400 und dem Hinweis im OperationOutcome "Als Identifier für den Patienten muss eine GKV- oder PKV-VersichertenID angegeben werden." abbrechen. [<=]

A_22487 - E-Rezept-Fachdienst - Task aktivieren - Prüfregel Ausstellungsdatum

Der E-Rezept-Fachdienst MUSS den Aufruf der http-POST-Operation /Task/<id>/\$activate mit einem Fehlercode 400 und Hinweis im OperationOutcome auf "Ausstellungsdatum und Signaturzeitpunkt weichen voneinander ab, müssen aber taggleich sein" als ungültig abweisen, wenn das Datum^{authoredOn} zur Gültigkeitsberechnung des E-Rezepts nicht dem Datum in QES.Erstellung im Signaturobjekt entspricht. [<=]

A_22925 - E-Rezept-Fachdienst - Task aktivieren - Längenprüfung PZN

Der E-Rezept-Fachdienst MUSS beim Aktivieren eines Tasks mittels HTTP-POST-Operation über /Task/<id>/\$activate die Operation mit dem Fehlercode 400 und einem Hinweis auf die Längenprüfung der PZN ("Länge PZN unzulässig (muss 8-stellig sein)") im OperationOutcome) abbrechen, wenn die PZN einer übergebenen PZN-Verordnung in KBV_PR_ERP_Medication_PZN.code.coding.code nicht 8-stellig ist. [<=]

Hinweis: PZNs können eine führende "0" enthalten.

A_22927-01 - E-Rezept-Fachdienst - Task aktivieren - Ausschluss unspezifizierter Extensions

Der E-Rezept-Fachdienst MUSS beim Aktivieren eines Tasks mittels HTTP-POST-Operation über /Task/<id>/\$activate den übergebenen Verordnungsdatensatz auf das Vorhandensein von Extensions prüfen, die nicht in den FHIR-Profilen "kbv.ita.erp" explizit an den zu verwendenden Stellen spezifiziert sind und diese Verordnungen als ungültig und Fehlermeldung (http status 400, "unintendierte Verwendung von Extensions an unspezifizierter Stelle im Verordnungsdatensatz") ablehnen, um undefiniertes Verhalten in Clientsystemen und widersprüchliche Angaben in der Verordnung zu verhindern. [<=]

Der E-Rezept-Fachdienst setzt damit eine Übergangsregelung "closed slicing light" um – bis zur Umsetzung in den FHIR-Profilen des Verordnungsdatensatzes.

A_23443 - E-Rezept-Fachdienst – Task aktivieren – Flowtype 160/169 - Prüfung Coverage Type

Der E-Rezept-Fachdienst MUSS beim Zugriff auf einen Task des Flowtype Task.extension:flowType = 160 oder 169 mittels HTTP-POST-Operation über /Task/<id>/\$activate prüfen, obCoverage.type.coding.code nicht mit dem Wert "PKV"

belegt ist und im Fehlerfall die Operation mit Http-Fehlercode 400 abbrechen, um sicherzustellen, dass diese Workflows nicht für E-Rezepte für PKV-Versicherte genutzt werden. [<=]

A_22347-01 - E-Rezept-Fachdienst – Task aktivieren – Flowtype 200/209 - Prüfung Coverage Type

Der E-Rezept-Fachdienst MUSS beim Zugriff auf einen Task des Flowtype `Task.extension:flowType = 200` oder `209` mittels HTTP-POST-Operation über `/Task/<id>/$activate` prüfen, ob `Coverage.type.coding.code` mit dem Wert "PKV" belegt ist und im Fehlerfall die Operation mit Http-Fehlercode 400 abbrechen, um sicherzustellen, dass diese Workflows nur für E-Rezepte für PKV-Versicherte genutzt werden. [<=]

A_22231 - E-Rezept-Fachdienst - Task aktivieren - Ausschluss Betäubungsmittel und Thalidomid

Der E-Rezept-Fachdienst MUSS beim Aktivieren eines Tasks mittels HTTP-POST-Operation über `/Task/<id>/$activate` die Operation mit dem Fehlercode 400 und einem Hinweis auf den Ausschluss von Betäubungsmittel und T-Rezepten ("BTM und Thalidomid nicht zulässig" im `OperationOutcome`) abbrechen, wenn der übergebene QES-Datensatz als Betäubungsmittel- oder Thalidomid-Verordnung (`Bundle.Medication.extension:KBV_EX_ERP_Medication_Category:code` ungleich "00") gekennzeichnet ist. [<=]

Hinweis: Dieser Ausschluss erfolgt für alle aktuell spezifizierten FlowTypes (160, 169, 200). In einer späteren Ausbaustufe sollen Betäubungsmittel und Verordnungen nach AMVV § 3a Abs. 1 explizit unterstützt werden. Die konkreten Festlegungen dazu werden in einem Folgerelease getroffen.

A_22222 - E-Rezept-Fachdienst - Task aktivieren - Ausschluss weitere Kostenträger

Der E-Rezept-Fachdienst MUSS beim Aktivieren eines Tasks mittels HTTP-POST-Operation über `/Task/<id>/$activate` die Operation mit dem Fehlercode 400 und einem Hinweis auf den Ausschluss der Kostenträger ("Kostenträger nicht zulässig" im `OperationOutcome`) abbrechen, wenn der übergebene QES-Datensatz einen unzulässigen Kostenträger (`Bundle.Coverage.type:KBV_VS_FOR_Payor_type` ungleich [GKV, PKV, SEL, BG + `KBV_CS_FOR_Payor_Type_KBV:UK`]) enthält. [<=]

Dieser Ausschluss erfolgt temporär, in einer späteren Version können weitere Kostenträger explizit unterstützt werden. Die konkreten Festlegungen dazu werden in einem Folgerelease getroffen.

A_19999 - E-Rezept-Fachdienst - Ergänzung PerformerTyp für Einlöseinstitutstyp

Der E-Rezept-Fachdienst MUSS beim Aktivieren eines Tasks aus dem Feld `Task.performerType` die Prozessparameter des Tasks gemäß `[gemSpec_DM_eRp#19445]` ableiten und befüllen. [<=]

A_19127-01 - E-Rezept-Fachdienst - Task aktivieren - Übernahme der KVNR des Patienten

Der E-Rezept-Fachdienst MUSS im Zugriff auf einen Task mittels HTTP-POST-Operation über `/Task/<id>/$activate` und bei gültiger qualifizierter elektronischer Signatur die KVNR des Patienten dem Identifier <http://fhir.de/sid/gkv/kvid-10> bzw. <http://fhir.de/sid/pkv/kvid-10> der Patient-Ressource im signierten E-Rezept-Bundle gemäß https://fhir.kbv.de/StructureDefinition/KBV_PR_ERP_Bundle des QES-Datensatzes entnehmen und diese als `Identifier` mit dem System <http://fhir.de/sid/gkv/kvid-10> bzw. <http://fhir.de/sid/pkv/kvid-10> dem Task in

`Task.for` hinzufügen, damit ausschließlich eine gültige, vom Arzt signierte Patientenreferenz im Workflow verwendet wird. [<=]

A_19128 - E-Rezept-Fachdienst - Status aktivieren

Der E-Rezept-Fachdienst MUSS die zulässige Aktivierung eines Tasks mittels `/Task/<id>/$activate`-Operation im `StatusTask.status = ready` vollziehen und bei erfolgreichem Abschluss der Operation die Ressource Task im HTTP-Body der HTTP-Response zurückgeben, damit der verordnende Leistungserbringer über den erfolgreichen Abschluss der Operation in Kenntnis gesetzt wird. [<=]

A_19029-05 - E-Rezept-Fachdienst - Task aktivieren - Serversignatur Rezept aktivieren

Der E-Rezept-Fachdienst MUSS das bei der Operation `/Task/<id>/$activate` im QES-Datensatz enthaltene FHIR-E-Rezept-Bundle vom Profil https://fhir.kbv.de/StructureDefinition/KBV_PR_ERP_Bundle in ein Bundle gleichen Typs in JSON-Repräsentation beim Aufruf der HTTP-GET-Operation auf den Endpunkt `/Task/<id>` zurückliefern.

Der E-Rezept-Fachdienst MUSS für diesen

- einen neuen, eindeutigen Identifier für die [Bundle.id](#) als UUID generieren,
- das Bundle entsprechend der Kanonisierungsregeln <http://hl7.org/fhir/canonicalization/json#static> normalisieren (Bundle.text und Bundle.meta im "root-Element" entfernen) und
- mit der Signaturidentität des Fachdienstes ID.FD.OSIG gemäß [FHIR-Sig] signieren und
- das signierte Bundle mit Referenz in `Task.input` mit Codingsystem https://gematik.de/fhir/erp/CodeSystem/GEM_ERP_CS_DocumentType = 2 zurück liefern,

damit der Versicherte einen Nachweis über die Integrität der gespeicherten Daten einsehen kann. [<=]

Die Festlegungen in [FHIR-Sig] sind in Teilen unspezifisch, konkrete Beispiele finden sich in der gematik-API-Beschreibung für das E-Rezept auf <https://github.com/gematik/api-erp>

Die Signatur soll als JSON Web Signature [JWS] detached erstellt werden, dementsprechend bleibt das `data`-Feld der JWS-Struktur leer. Im JWS-Header muss das Zertifikat C.FD.SIG eingebettet werden, mit dessen zugehörigen privaten Signaturschlüssel signiert wurde. Als Wert für `targetFormat` ist der MIMEType `application/fhir+json` und für `sigFormat` ist der MIMEType `application/jose` zu verwenden.

6.1.2.2.1 POST /Task/<id>/\$activate - Verifizieren von Prüfziffern

A_23888 - E-Rezept-Fachdienst - Task aktivieren - Überprüfung der IK Nummer im Profil KBV_PR_FOR_Coverage

Der E-Rezept-Fachdienst MUSS beim Aufruf der http-POST-Operation `/Task/<id>/$activate` einen im FHIR Profil `KBV_PR_FOR_Coverage` gespeicherten Wert für `payor.identifier.value` gemäß dem im "Gemeinsames Rundschreiben Institutionskennzeichen (IK)" vom 01.06.2020 unter Kapitel 1.2.5 "Prüfziffer" beschriebenen Prüfalgorithmus validieren, und bei einer fehlerhaften Prüfung den Prozess mit einem Http-Fehler 400 (Bad Request) abbrechen sowie die Fehlermeldung "Ungültiges Institutionskennzeichen (IKNR): Das übergebene Institutionskennzeichen im

Versicherungsstatus entspricht nicht den Prüfziffer-Validierungsregeln." in Form einer OperationOutcome ausliefern. [<=]

A_24030 - E-Rezept-Fachdienst - Task aktivieren – Überprüfung der IK Nummer im Profil KBV_PR_FOR_Coverage

Der E-Rezept-Fachdienst MUSS beim Aufruf der http-POST-Operation /Task/<id>/\$activate die im FHIR Profil KBV_PR_FOR_Coverage gespeicherten Werte für payor.identifier.extension:alternativeID.value[x]:valueIdentifier gemäß dem "Gemeinsames Rundschreiben Institutionskennzeichen (IK)" vom 01.06.2020 unter Kapitel 1.2.5 "Prüfziffer" beschriebenen Prüfalgorithmus validieren, und bei einer fehlerhaften Prüfung mit einem Http-Fehler 400 (Bad Request) abrechnen sowie die Fehlermeldung "Ungültiges Institutionskennzeichen (IKNR): Das übergebene Institutionskennzeichen des Kostenträgers entspricht nicht den Prüfziffer-Validierungsregeln." in Form einer OperationOutcome ausliefern. [<=]

A_23890 - E-Rezept-Fachdienst - Task aktivieren – Überprüfung der KVNR Nummer im Profil KBV_PR_FOR_Patient

Der E-Rezept-Fachdienst MUSS beim Aufruf der http-POST-Operation /Task/<id>/\$activate einen im FHIR Profil KBV_PR_FOR_Patient gespeicherten Wert für Patient.identifier:versichertenId_GKV.value bzw. für Patient.identifier:versichertenID_pkv.value gemäß der Anlage 1 der "Prüfziffernberechnung für die Krankenversichertennummer nach § 290 SGB V" vom 26.02.2019 beschriebenen Prüfalgorithmus validieren, und bei einer fehlerhaften Prüfung mit einem Http-Fehler 400 (Bad Request) abrechnen sowie die Fehlermeldung "Ungültige Versichertennummer (KVNR): Die übergebene Versichertennummer des Patienten entspricht nicht den Prüfziffer-Validierungsregeln." in Form einer OperationOutcome ausliefern. [<=]

A_23891-01 - E-Rezept-Fachdienst - Task aktivieren – Überprüfung der ANR und ZANR im Profil KBV_PR_FOR_Practitioner

Der E-Rezept-Fachdienst MUSS beim Aufruf der http-POST-Operation /Task/<id>/\$activate einen im FHIR Profil KBV_PR_FOR_Practitioner hinterlegten Wert für identifier:ANR.value bzw. identifier:ZANR.value gemäß der Anlage 6 BMV-Ä der "Technischen Anlage zum Vertrag über den Datenaustausch zwischen dem GKV-Spitzenverband (Spitzenverband Bund der Krankenkassen) und der Kassenärztlichen Bundesvereinigung" unter "Aufbau der lebenslangen Arztnummer – LANR" beschriebenen Prüfalgorithmus unter Beachtung der folgenden zulässigen Ausnahmen validieren, und bei einer fehlerhaften Prüfung auf diese Auffälligkeit gemäß der Konfiguration reagieren.

Tabelle 9 : TAB_eRPF_016 Zulässige Ausnahmen in Form von Pseudoarztnummern

ANR/ZANR	Ursache
55555 plus Ordnungsnummer für die Reihenfolge in der Anzeige an die ASV-Verzeichnisstelle (KH-Zähler) plus Fachgruppencode	Verordnungen im Rahmen der Versorgung nach § 116b Abs. 1 SGB

[<=]

Hinweis: Folgende weitere Pseudoarztnummern werden genutzt. Sie sind Prüfziffernkonform:

Tabelle 10 : TAB_eRPFD_017 Zulässige Ausnahmen in Form von Pseudoarztnummern (Prüfzifferkonform)

ANR/ZANR	Ursache
4444444 plus Fachgruppencode	Pseudoarztnummer im Rahmen des Reha-Entlassmanagements
999999900	Ambulanzen in Krankenhäusern gemäß §§ 115b, 116, 116a, 117, 118, 118a, 119, 119c und 140a SGB V - insbesondere Hochschulambulanzen sowie psychiatrische und psychosomatische Institutsambulanzen; Privatärzte ohne LANR, Ärzte in Weiterbildung, Leistungserbringung im Rahmen der gesetzlichen Unfallversicherung - insbesondere gemäß § 33 und 34 SGB VII
000000000	Ausnahme der Verordnungen im Rahmen der Versorgung nach § 116b Abs. 1 SGB V
999999991	Zahnärzte z.B. in zahnärztlichen Hochschulambulanzen
333333300	Verordnungen von Arznei, Heil- und Hilfsmitteln im Rahmen der spezialisierten ambulanten Palliativversorgung (SAPV)

Hinweis: Im Rahmen der ambulanten spezialfachärztlichen Versorgung (ASV) nach § 116b SGB V wird gemäß der ASV-Vereinbarung von Krankenhausärzten die sog. Fachgruppennummer statt der LANR verwendet. Die Fachgruppennummer wird ein einem separaten Element hinterlegt. In diesem Fall muss keine ANR angegeben werden.

A_24031 - E-Rezept-Fachdienst - Task aktivieren – Überprüfung der ANR und ZANR - Konfiguration bei Auffälligkeiten

Der E-Rezept-Fachdienst MUSS für die Überprüfung der ANR/ZANR eine Möglichkeit der Konfiguration vorsehen und bei der Durchführung einer Vergleichsoperation je nach Konfiguration bei Auffälligkeit die Operation mit einer Warnung fortführen oder mit einer Fehlermeldung abbrechen. [<=]

A_24032 - E-Rezept-Fachdienst - Task aktivieren – Überprüfung der ANR und ZANR - Konfiguration Fehler

Der E-Rezept-Fachdienst MUSS für die Überprüfung der ANR/ZANR, wenn bei der Prüfung eine Auffälligkeit auftritt und die Konfiguration Fehler aktiv ist, mit dem Http-Fehlercode 400 abbrechen und die Fehlermeldung "Ungültige Arztnummer (LANR oder ZANR): Die übergebene Arztnummer entspricht nicht den Prüfziffer-Validierungsregeln." in Form einer OperationOutcome ausliefern. [<=]

A_24033 - E-Rezept-Fachdienst - Task aktivieren – Überprüfung der ANR und ZANR - Konfiguration Warning

Der E-Rezept-Fachdienst MUSS für die Überprüfung der ANR/ZANR, wenn bei der Prüfung eine Auffälligkeit auftritt und die Konfiguration Warning aktiv ist, mit dem Http-Responsecode 252 antworten und den Response für die Auffälligkeit mit einem Http-Header "Warning" mit

- warning-code: 252
- warning-agent: "erp-server"

- warning-text: "Ungültige Arztnummer (LANR oder ZANR): Die übergebene Arztnummer entspricht nicht den Prüfziffer-Validierungsregeln."

erweitern.[<=]

A_23892 - E-Rezept-Fachdienst - Task aktivieren – Überprüfung der PZN im Profil KBV_PR_ERP_Medication_PZN

Der E-Rezept-Fachdienst MUSS beim Aufruf der http-POST-Operation /Task/<id>/\$activate den im FHIR Profil KBV_PR_ERP_Medication_PZN gespeicherten Wert für `code.coding:pznCode.code` gemäß den "Technischen Hinweisen zur PZN-Codierung - Prüfzifferberechnungen der PZN, PPN und Basic UDI-DI" beschriebenen Prüfalgorithmen validieren, und bei einer fehlerhaften Prüfung mit einem Http-Fehler 400 (Bad Request) abbrechen sowie die Fehlermeldung "Ungültige PZN: Die übergebene Pharmazentralnummer entspricht nicht den vorgeschriebenen Prüfziffer-Validierungsregeln." in Form einer OperationOutcome ausliefern.[<=]

A_24034 - E-Rezept-Fachdienst - Task aktivieren – Überprüfung der PZN im Profil KBV_PR_ERP_Medication_Compounding

Der E-Rezept-Fachdienst MUSS beim Aufruf der http-POST-Operation /Task/<id>/\$activate den im FHIR Profil KBV_PR_ERP_Medication_Compounding gespeicherten Wert für `ingredient.item[x]:itemCodeableConcept.coding:pznCode.code` gemäß den "Technischen Hinweisen zur PZN-Codierung - Prüfzifferberechnungen der PZN, PPN und Basic UDI-DI" beschriebenen Prüfalgorithmen validieren, und bei einer fehlerhaften Prüfung mit einem Http-Fehler 400 (Bad Request) abbrechen sowie die Fehlermeldung "Ungültige PZN: Die übergebene Pharmazentralnummer entspricht nicht den vorgeschriebenen Prüfziffer-Validierungsregeln." in Form einer OperationOutcome ausliefern.[<=]

6.1.2.2.2 POST /Task/<id>/\$activate - Mehrfachverordnung

A_22627-01 - E-Rezept-Fachdienst - Task aktivieren - Mehrfachverordnung - zulässige Flowtype

Der E-Rezept-Fachdienst MUSS beim Aktivieren eines Tasks mittels HTTP-POST-Operation über /Task/<id>/\$activate die Operation mit dem Fehlercode 400 abbrechen, wenn die Verordnung als Mehrfachverordnung (`MedicationRequest.extension:Mehrfachverordnung.extension:Kennzeichen = true`) gekennzeichnet und der Flowtype ungleich 160, 169, 200 oder 209 ist, weil Mehrfachverordnungen nur für die Verordnungen von apothekenpflichtigen Arzneimitteln (kein BtM, kein T-Rezept) zulässig sind.[<=]

A_22628 - E-Rezept-Fachdienst - Task aktivieren - Mehrfachverordnung - Numerator-Denominator kleiner 5

Der E-Rezept-Fachdienst MUSS beim Aktivieren eines Tasks mittels HTTP-POST-Operation über /Task/<id>/\$activate die Operation mit dem Fehlercode 400 abbrechen, wenn die Verordnung als Mehrfachverordnung (`MedicationRequest.extension:Mehrfachverordnung.extension:Kennzeichen = true`) gekennzeichnet und der Numerator oder Denominator größer als 4 ist, weil eine Mehrfachverordnung aus maximal 4 Teilverordnungen bestehen darf.[<=]

A_22704 - E-Rezept-Fachdienst - Task aktivieren - Mehrfachverordnung - Numerator größer 0

Der E-Rezept-Fachdienst MUSS beim Aktivieren eines Tasks mittels HTTP-POST-Operation über /Task/<id>/\$activate die Operation mit dem Fehlercode 400 abbrechen, wenn die Verordnung als Mehrfachverordnung (`MedicationRequest.extension:Mehrfachverordnung.extension:Kennzeichen = true`) gekennzeichnet und der Numerator kleiner als 1 ist.[<=]

A_22629 - E-Rezept-Fachdienst - Task aktivieren - Mehrfachverordnung - Denominator größer 1

Der E-Rezept-Fachdienst MUSS beim Aktivieren eines Tasks mittels HTTP-POST-Operation über /Task/<id>/\$activate die Operation mit dem Fehlercode 400 abbrechen, wenn die Verordnung als Mehrfachverordnung

(MedicationRequest.extension:Mehrfachverordnung.extension:Kennzeichen = true) gekennzeichnet und der Denominator kleiner als 2 ist, weil eine Mehrfachverordnungen aus mindestens 2 Teilverordnungen bestehen muss.[<=]

A_22630 - E-Rezept-Fachdienst - Task aktivieren - Mehrfachverordnung - Numerator kleiner / gleich Denominator

Der E-Rezept-Fachdienst MUSS beim Aktivieren eines Tasks mittels HTTP-POST-Operation über /Task/<id>/\$activate die Operation mit dem Fehlercode 400 abbrechen, wenn die Verordnung als Mehrfachverordnung

(MedicationRequest.extension:Mehrfachverordnung.extension:Kennzeichen = true) gekennzeichnet und der Numerator größer als der Denominator ist.[<=]

A_22631 - E-Rezept-Fachdienst - Task aktivieren - Mehrfachverordnung - Unzulässige Angaben

Der E-Rezept-Fachdienst MUSS beim Aktivieren eines Tasks mittels HTTP-POST-Operation über /Task/<id>/\$activate die Operation mit dem Fehlercode 400 abbrechen, wenn die Verordnung nicht als Mehrfachverordnung

(MedicationRequest.extension:Mehrfachverordnung.extension:Kennzeichen = false) gekennzeichnet ist, aber eine Extension Nummerierung oder Zeitraum enthält, weil normale Verordnungen keine MVO-Angaben enthalten dürfen.[<=]

A_22632 - E-Rezept-Fachdienst - Task aktivieren - Mehrfachverordnung - kein Entlassrezept

Der E-Rezept-Fachdienst MUSS beim Aktivieren eines Tasks mittels HTTP-POST-Operation über /Task/<id>/\$activate die Operation mit dem Fehlercode 400 abbrechen, wenn die Verordnung als Mehrfachverordnung

(MedicationRequest.extension:Mehrfachverordnung.extension:Kennzeichen = true) und als Entlassrezept (code="04" oder "14" in

Extension https://fhir.kbv.de/StructureDefinition/KBV_EX_FOR_Legal_basis in Bundle.Composition.extension:rechtsgrundlage) gekennzeichnet ist, weil für Entlassrezepte keine Mehrfachverordnungen zulässig sind.[<=]

A_22633 - E-Rezept-Fachdienst - Task aktivieren - Mehrfachverordnung - keine Ersatzverordnung

Der E-Rezept-Fachdienst MUSS beim Aktivieren eines Tasks mittels HTTP-POST-Operation über /Task/<id>/\$activate die Operation mit dem Fehlercode 400 abbrechen, wenn die Verordnung als Mehrfachverordnung

(MedicationRequest.extension:Mehrfachverordnung.extension:Kennzeichen = true) und als Ersatzverordnung (code="10" oder "11" oder "17" in

Extension https://fhir.kbv.de/StructureDefinition/KBV_EX_FOR_Legal_basis in Bundle.Composition.extension:rechtsgrundlage) gekennzeichnet ist, weil für Ersatzverordnungen keine Mehrfachverordnungen zulässig sind.[<=]

A_22634 - E-Rezept-Fachdienst - Task aktivieren - Mehrfachverordnung - Beginn Einlösefrist-Pflicht

Der E-Rezept-Fachdienst MUSS beim Aktivieren eines Tasks mittels HTTP-POST-Operation über /Task/<id>/\$activate die Operation mit dem Fehlercode 400 abbrechen, wenn die Verordnung als Mehrfachverordnung

(MedicationRequest.extension:Mehrfachverordnung.extension:Kennzeichen = true) gekennzeichnet ist und der Beginn der Einlösefrist

(MedicationRequest.extension:Mehrfachverordnung.extension:Zeitraum.value[x]

:valuePeriod.start) nicht angegeben ist, weil die Information des Beginns der Einlösefrist notwendig ist, um den Gültigkeitszeitraum zu ermitteln. [<=]

Hinweis: Ist das Gültigkeitsende-

Datum (MedicationRequest.extension:Mehrfachverordnung.extension:Zeitraum.value[x]:valuePeriod.end) nicht angegeben, kann die Teilverordnung bis zum Tag [Ausstellungsdatum + 365] eingelöst und für E-Rezepte des Workflow-Typen 160 zu Lasten der GKV abgerechnet werden.

A_23537 - E-Rezept-Fachdienst - Task aktivieren - Mehrfachverordnung - Startdatum nicht vor Ausstellungsdatum

Der E-Rezept-Fachdienst MUSS beim Aktivieren eines Tasks mittels HTTP-POST-Operation über /Task/<id>/\$activate die Operation mit dem Fehlercode 400 abbrechen, wenn die Verordnung als Mehrfachverordnung

(MedicationRequest.extension:Mehrfachverordnung.extension:Kennzeichen = true) gekennzeichnet ist und das Startdatum

(MedicationRequest.extension:Mehrfachverordnung.extension:Zeitraum.value[x]:valuePeriod.start) vor dem Ausstellungsdatum (MedicationRequest.authoredOn) liegt. [<=]

A_23164 - E-Rezept-Fachdienst - Task aktivieren - Mehrfachverordnung - Endedatum nicht vor Startdatum

Der E-Rezept-Fachdienst MUSS beim Aktivieren eines Tasks mittels HTTP-POST-Operation über /Task/<id>/\$activate die Operation mit dem Fehlercode 400 abbrechen, wenn die Verordnung als Mehrfachverordnung

(MedicationRequest.extension:Mehrfachverordnung.extension:Kennzeichen = true) gekennzeichnet, ein

Endedatum (MedicationRequest.extension:Mehrfachverordnung.extension:Zeitraum.value[x]:valuePeriod.end) angegeben ist und das Endedatum vor dem Startdatum (MedicationRequest.extension:Mehrfachverordnung.extension:Zeitraum.value[x]:valuePeriod.start) liegt. [<=]

6.1.2.3 POST /Task/<id>/\$accept

Die FHIR-Operation \$accept weist ein E-Rezept einem abgebenden Leistungserbringer (bzw. der Apotheke als Leistungserbringerinstitution) als "in Abgabe" befindlich über die <id> referenzierten Tasks zu. Diese Operation steht ausschließlich abgebenden Leistungserbringern in Kenntnis des AccessCodes zur Verfügung.

A_19166 - E-Rezept-Fachdienst - Rollenprüfung Abgebender ruft Rezept ab

Der E-Rezept-Fachdienst MUSS beim Abrufen eines Tasks für ein E-Rezept mittels HTTP-POST/\$accept-Operation auf den in der URL referenzierten /Task/<id> sicherstellen, dass ausschließlich abgebende Leistungserbringer in der Rolle

- oid_oeffentliche_apotheke
- oid_krankenhausapotheke

die Operation am Fachdienst aufrufen dürfen und die Rolle "professionOID" des Aufrufers im ACCESS_TOKEN im HTTP-RequestHeader "Authorization" feststellen, damit E-Rezepte nicht durch Unberechtigte abgerufen werden können. [<=]

A_19167-04 - E-Rezept-Fachdienst - Task akzeptieren - Prüfung AccessCode

Der E-Rezept-Fachdienst MUSS beim Zugriff auf einen Task mittels HTTP-POST-Operation über /Task/<id>/\$accept den im HTTP-Header "X-AccessCode" oder URL-Parameter "?ac=..." übertragenen AccessCode gegen den im referenzierten Task gespeicherten

AccessCode `Task.identifizier:AccessCode`

als https://gematik.de/fhir/erp/NamingSystem/GEM_ERP_NS_AccessCode prüfen und bei Ungleichheit oder Fehlen des URL-Parameters die Operation mit dem HTTP-Fehlercode 403 abbrechen, damit Zugriffe auf diesen Datensatz nur durch Berechtigte in Kenntnis des AccessCodes erfolgen. [`<=`]

A_19168-01 - E-Rezept-Fachdienst - Task akzeptieren - Rezept bereits in Abgabe oder Bearbeitung

Der E-Rezept-Fachdienst MUSS beim Zugriff auf einen Task mittels HTTP-POST-Operation über `/Task/<id>/$accept` die Operation mit dem HTTP-Fehlercode 409 abbrechen, wenn der `StatusTask.status = "completed", Task.status = "in-progress" oder Task.status = "draft"` ist, damit ein bereits in Abgabe befindliches oder beliefertes E-Rezept nicht durch eine zweite Apotheke bearbeitet werden kann. Im `OperationOutcome` werden weitere Informationen gegeben: "Task has invalid status completed", "Task has invalid status in-progress" bzw. "Task has invalid status draft". Der E-Rezept-Fachdienst MUSS in `OperationOutcome` zusätzlich die Information "Task is processed by requesting institution" ergänzen, wenn `Task.status = in-progress` und die zum referenzierten Task in `Task.owner` gespeicherte Telematik-ID der abgebenden LEI mit der Telematik-ID aus dem `ACCESS_TOKEN` übereinstimmt. [`<=`]

Hinweis: Die Informationen in `OperationOutcome` werden ggf. als mehrere Strings in einem Array übermittelt.

A_23539-01 - E-Rezept-Fachdienst - Task akzeptieren - Ende Einlösefrist prüfen

Der E-Rezept-Fachdienst MUSS beim Zugriff auf einen Task mittels HTTP-POST-Operation über `/Task/<id>/$accept` die Operation mit dem Fehlercode 403 abbrechen, wenn das Ende der Einlösefrist (`Task.ExpiryDate`) zu einem früherem Zeitpunkt als das aktuelle Datum liegt, da Verordnungen nur bis Ende der Einlösefrist abgerufen werden dürfen. Im Falle dieses Fehlers ist im `OperationOutcome` des Response das Ende der Einlösefrist wie folgt anzugeben: „Verordnung bis `<Datum>` einlösbar.“, wobei `<Datum>` der Wert `Task.ExpiryDate` im Format "dd.mm.yyyy" ist. [`<=`]

A_22635-01 - E-Rezept-Fachdienst - Task akzeptieren - Mehrfachverordnung - Beginn Einlösefrist prüfen

Der E-Rezept-Fachdienst MUSS beim Zugriff auf einen Task mittels HTTP-POST-Operation über `/Task/<id>/$accept` die Operation mit dem Fehlercode 403 abbrechen, wenn die Verordnung als Mehrfachverordnung

(`MedicationRequest.extension:Mehrfachverordnung.extension:Kennzeichen = true`) gekennzeichnet ist und und der Beginn der Einlösefrist

(`MedicationRequest.extension:Mehrfachverordnung.extension:Zeitraum.value[x]:valuePeriod.start`) zu einem späteren Zeitpunkt als das aktuelle Datum liegt, da Teilverordnungen von Mehrfachverordnungen erst ab Beginn der Einlösefrist abgerufen werden dürfen. Im Falle dieses Fehlers ist im `OperationOutcome` des Response der Beginn der Einlösefrist wie folgt anzugeben: „Teilverordnung ab `<Datum>` einlösbar.“, wobei `<Datum>` der

Wert `<MedicationRequest.extension:Mehrfachverordnung.extension:Zeitraum.value[x]:valuePeriod.start>` im Format "dd.mm.yyyy" ist. [`<=`]

A_19169-01 - E-Rezept-Fachdienst - Task akzeptieren - Generierung Secret, Statuswechsel in Abgabe und Rückgabewert

Der E-Rezept-Fachdienst MUSS beim Zugriff auf einen Task mittels HTTP-POST-Operation über `/Task/<id>/$accept` den Status des Tasks auf `Task.status = in-progress` setzen, eine 256 Bit Zufallszahl mit einer Mindestentropie von 120 Bit

erzeugen, hexadezimal kodieren ([0-9a-f]{64}) und diese im zu speichernden Task als externe ID in `Task.identifizier:Secret` als https://gematik.de/fhir/erp/StructureDefinition/GEM_ERP_PR_Secret hinzufügen und den Task im Bundle mit dem in `Task.input` mit Codingsystem https://gematik.de/fhir/erp/CodeSystem/GEM_ERP_CS_DocumentType = 1 referenzierten QES-Datensatz als Binary-Ressource <https://www.hl7.org/fhir/binary.html> an den Aufrufer zurückgeben, damit das E-Rezept für die nachfolgende Bearbeitung durch den abrufenden Apotheker reserviert ist. [<=]

A_22110 - E-Rezept-Fachdienst – Task akzeptieren – Flowtype 200/209 - Einwilligung ermitteln

Der E-Rezept-Fachdienst MUSS beim Zugriff auf einen Task des Flowtype `Task.extension:flowType = 200` oder `209` mittels HTTP-POST-Operation über `/Task/<id>/$accept`, wenn für die KVNR des begünstigten Versicherten (`Task.for`) eine Consent Ressource mit `Consent.patient.identifizier = KVNR` und `Consent.category.coding.code = "CHARGCONS"` existiert, das Response Bundle um die Consent Ressource ergänzen, um der abgebenden LEI die Information zu übermitteln, ob der Versicherte eine Einwilligung zum Speichern der Abrechnungsinformationen auf dem E-Rezept-Fachdienst erteilt hat. [<=]

A_24174 - E-Rezept-Fachdienst - Task akzeptieren - Telematik-ID der abgebenden LEI speichern

Der E-Rezept-Fachdienst MUSS beim Zugriff auf einen Task mittels HTTP-POST-Operation über `/Task/<id>/$accept` für den referenzierten Task die Telematik-ID aus dem `ACCESS_TOKEN` in `Task.owner` speichern, damit sichergestellt werden kann, dass nachfolgende Zugriffe auf diesen Datensatz nur durch Berechtigte erfolgen können. [<=]

Die Telematik-ID ist im Task wie folgt zu hinterlegen:

- `Task.owner.identifizier.system = "https://gematik.de/fhir/sid/telematik-id"`
- `Task.owner.identifizier.value = $Telematik-ID der Apotheke` gemäß <https://simplifier.net/basisprofil-de-r4/identifiziertelematikid>

A_19149-02 - E-Rezept-Fachdienst - Task akzeptieren - Prüfung Datensatz zwischenzeitlich gelöscht

Der E-Rezept-Fachdienst MUSS beim Zugriff auf einen Task mittels HTTP-POST-Operation über `/Task/<id>/$accept` die Operation mit dem HTTP-Fehlercode 410 abbrechen, wenn der referenzierte `/Task/<id>` existiert, jedoch kein `AccessCode` im `Task.identifizier:AccessCode` als https://gematik.de/fhir/erp/NamingSystem/GEM_ERP_NS_AccessCode vorhanden ist oder der Status `Task.status = cancelled` ist, damit ein Apotheker den Versicherten über die zwischenzeitliche Löschung des Datensatzes in Kenntnis setzen kann. [<=]

6.1.2.4 POST /Task/<id>/\$reject

Die FHIR-Operation `$reject` nutzt die abgebende LEI, um ein E-Rezept zurück zu geben. Anschließend kann das E-Rezept von einer anderen Apotheke in Kenntnis des `AccessCodes` und der ID des Tasks wieder abgerufen werden oder der Versicherte das E-Rezept bei Bedarf löschen.

A_19170-01 - E-Rezept-Fachdienst - Rollenprüfung Abgebender weist zurück

Der E-Rezept-Fachdienst MUSS beim Zurückweisen eines Tasks für ein E-Rezept mittels HTTP-POST/`$reject`-Operation auf den in der URL referenzierten `/Task/<id>` sicherstellen, dass ausschließlich abgebende Leistungserbringer in der Rolle

- oid_oeffentliche_apotheke
- oid_krankenhausapotheke

die Operation am Fachdienst aufrufen dürfen und die Rolle "professionOID" des Aufrufers im ACCESS_TOKEN im HTTP-RequestHeader "Authorization" feststellen, damit das E-Rezept nicht durch einen Unberechtigten zurückgewiesen werden kann.[<=]

A_19171-03 - E-Rezept-Fachdienst - Task zurückweisen - Prüfung Secret

Der E-Rezept-Fachdienst MUSS beim Zugriff auf einen Task mittels HTTP-POST-Operation über /Task/<id>/\$reject das im URL-Parameter "?secret=..." übertragene Secret gegen das im referenzierten Task gespeicherte SecretTask.identifizier:Secret als https://gematik.de/fhir/erp/NamingSystem/GEM_ERP_NS_Secret und auf Task.status = in-progress prüfen und bei Ungleichheit oder Fehlen des URL-Parameters die Operation mit dem HTTP-Fehlercode 403 abbrechen, damit der Zugriff auf diesen Datensatz nur durch den Berechtigten in Kenntnis des Secrets erfolgt.[<=]

A_19172-01 - E-Rezept-Fachdienst - Task zurückweisen - Secret löschen und Status setzen

Der E-Rezept-Fachdienst MUSS beim Zurückweisen eines Tasks mittels HTTP-POST-Operation über /Task/<id>/\$reject die externe ID inTask.identifizier:Secret als https://gematik.de/fhir/erp/StructureDefinition/GEM_ERP_PR_Secret löschen und den Status des referenzierten Tasks auf Task.status = ready setzen, damit nachfolgende Zugriffe auf diesen Datensatz durch Berechtigte in Kenntnis des AccessCodes erfolgen können.[<=]

A_24175 - E-Rezept-Fachdienst - Task zurückweisen - Telematik-ID der abgebenden LEI löschen

Der E-Rezept-Fachdienst MUSS beim Zurückweisen eines Tasks mittels HTTP-POST-Operation über /Task/<id>/\$reject die zum referenzierten Task inTask.owner gespeicherte Telematik-ID der abgebenden LEI löschen.[<=]

A_24286 - E-Rezept-Fachdienst - Task zurückweisen - Dispensierinformationen löschen

Der E-Rezept-Fachdienst MUSS beim Zurückweisen eines Tasks für ein E-Rezept mittels POST /Task/<id>/\$reject die Dispensierinformationen löschen, falls welche vorhanden sind.

- Task.input:MedicationDispense --> löschen
- MedicationDispense zum dazugehörigen Task --> löschen
- Task.extension:lastMedicationDispense --> löschen

[<=]

6.1.2.5 POST /Task/<id>/\$close

Die FHIR-Operation \$close beendet den E-Rezept-Workflow des unter der <id> geführten Tasks, erzeugt eine Quittung als Signatur über das vom abgebenden Leistungserbringer eingestellte MedicationDispense und speichert die vom Apotheker übermittelten Dispensierinformationen für den Versicherten. Diese Operation steht ausschließlich abgebenden Leistungserbringern in Kenntnis eines generierten Secrets zur Verfügung.

A_19230 - E-Rezept-Fachdienst - Rollenprüfung Abgebender vollzieht Abgabe des Rezepts

Der E-Rezept-Fachdienst MUSS beim Beenden eines Tasks für ein E-Rezept mittels HTTP-POST/\$close-Operation auf den in der URL referenzierten /Task/<id> sicherstellen, dass ausschließlich abgebende Leistungserbringer in der Rolle

- oid_oeffentliche_apotheke
- oid_krankenhausapotheke

die Operation am Fachdienst aufrufen dürfen und die Rolle "professionOID" des Aufrufers im ACCESS_TOKEN im HTTP-RequestHeader "Authorization" feststellen, damit der E-Rezept-Workflow nicht durch einen Unberechtigten abgeschlossen werden kann.[<=]

A_19231-02 - E-Rezept-Fachdienst - Task schließen - Prüfung Secret

Der E-Rezept-Fachdienst MUSS beim Beenden eines Tasks mittels HTTP-POST-Operation über /Task/<id>/\$close das im URL-Parameter "?secret=..." übertragene Secret gegen das im referenzierten Task gespeicherte SecretTask.identifizier:Secret als https://gematik.de/fhir/erp/NamingSystem/GEM_ERP_NS_Secret und auf Task.status = in-progress prüfen und bei Ungleichheit oder Fehlen des URL-Parameters die Operation mit dem HTTP-Fehlercode 403 abbrechen, damit der Zugriff auf diesen Datensatz nur durch den Berechtigten in Kenntnis des Secrets erfolgt.[<=]

A_24287 - E-Rezept-Fachdienst - Task schließen - Aufruf ohne MedicationDispense

Der E-Rezept-Fachdienst MUSS beim Beenden eines Tasks mittels POST /Task/<id>/\$close erlauben, dass der Aufruf ohne Übergabe einer MedicationDispense im Request Body stattfindet. Der E-Rezept-Fachdienst MUSS in dem Fall sicherstellen, dass der Task eine MedicationDispense unter Task.input:MedicationDispense referenziert. Der E-Rezept-Fachdienst MUSS, falls keine MedicationDispense zum dazugehörigen Task existiert, mit dem Fehler 403 abbrechen. Im Fehlerfall ist die Meldung "Abschluss des Workflows konnte nicht durchgeführt werden. Dispensierinformationen wurden nicht bereitgestellt." im OperationOutcome zu übermitteln.[<=]

A_19248-03 - E-Rezept-Fachdienst - Task schließen - Schemaprüfung und Speicherung MedicationDispense

Der E-Rezept-Fachdienst MUSS beim Beenden eines Tasks mittels POST /Task/<id>/\$close das im HTTP-Body des Requests enthaltene MedicationDispense-Objekt gegen das Profil https://gematik.de/fhir/erp/StructureDefinition/GEM_ERP_PR_MedicationDispense prüfen, insbesondere

- die Korrektheit der Rezept-ID https://gematik.de/fhir/erp/StructureDefinition/GEM_ERP_PR_PrescriptionId als MedicationDispense.identifizier ,
- die KVNR des Versicherten im referenzierten Task (Task.for) gegen KVNR in MedicationDispense.subject:identifizier und
- ob die Telematik-ID der Apotheke gemäß ACCESS_TOKEN mit dem Wert in MedicationDispense.performer.actor:identifizier übereinstimmt.

Der E-Rezept-Fachdienst MUSS die Referenz auf den aufgerufenen Task /Task/<id> als MedicationDispense.supportingInformation übernehmen und die MedicationDispense speichern.

Der E-Rezept-Fachdienst MUSS die Referenz der enthaltenen MedicationDispense als `Task.input:MedicationDispense` übernehmen. [<=]

A_22073 - E-Rezept-Fachdienst - Task schliessen - Datum MedicationDispense whenHandedOver

Der E-Rezept-Fachdienst MUSS bei der Validierung der MedicationDispense das Feld `whenHandedOver` (und sofern vorhanden das Feld `whenPrepared`) übergangsweise als Datum entweder mit Uhrzeitangabe oder ausschließlich als Datum (10-stellig: "yyyy-mm-dd") gemäß des FHIR-Datentyps `dateTime` akzeptieren. [<=]

In einem Folgerelease der FHIR-Profildefinition für MedicationDispense wird ein Contrainst für das 10-stellige Datum eingeführt, sodass ab dessen Gültigkeitsbeginn der Fachdienst in den Feldern `whenHandedOver` und `whenPrepared` ausschließlich Werte im 10-stelligen Datumsformat akzeptiert.

A_22069 - E-Rezept-Fachdienst - Task schließen - Speicherung mehrerer MedicationDispenses

Der E-Rezept-Fachdienst MUSS beim Beenden eines Tasks mittels `/Task/<id>/$close` auch die Übergabe mehrerer MedicationDispense-Objekte in einem validen Standard-FHIR-Bundle im `http-Body` des Requests ermöglichen und die zweite, dritte usw. MedicationDispense für den Abruf unter einer einzelnen ID (z.B. `MedicationDispense/<prescriptionID> + "suffix"`) durch den Versicherten speichern. [<=]

Hinweis: Als Suffix kann ein Zähler "-1", "-2", etc. an die PrescriptionID angehängt werden, um für jede MedicationDispense eine eindeutige ID zu erzeugen.

A_19232 - E-Rezept-Fachdienst - Status beenden

Der E-Rezept-Fachdienst MUSS die zulässige Beendigung eines Tasks mittels `/Task/<id>/$close-Operation` im `StatusTask.status = completed` vollziehen, damit der Workflow für den Versicherten als beendet und das E-Rezept somit als eingelöst dargestellt wird. [<=]

A_20513 - E-Rezept-Fachdienst - nicht mehr benötigte Einlösekommunikation

Der E-Rezept-Fachdienst MUSS bei erfolgreicher Beendigung eines Tasks mittels `/Task/<id>/$close-Operation` alle Communication-Ressourcen löschen, die eine Referenz auf diesen Task in `Communication.baseOn` enthalten, damit nicht mehr benötigte Informationen über die Kommunikation zur Einlösung des E-Rezepts vom E-Rezept-Fachdienst entfernt werden. [<=]

A_19233-05 - E-Rezept-Fachdienst - Task schliessen - Quittung erstellen

Der E-Rezept-Fachdienst MUSS beim Beenden eines Tasks mittels `/Task/<id>/$close` ein Quittungsbundle gemäß des FHIR-

Profils https://gematik.de/fhir/erp/StructureDefinition/GEM_ERP_PR_Bundle mit folgenden Informationen erstellen:

- Telematik-ID der aufrufenden Apotheke als `Beneficiary` in die `erxComposition`
- Zeitstempel des Statuswechsel des Tasks "in-progress" in `event.period.start`
- aktueller Zeitstempel in `event.period.end`
- Identifier `PrescriptionID` des Task als identifier des Quittungs-Bundle
- Device-Ressource mit Fachdienstinformationen als Autor der Signatur
- Base64Binary-Ressource mit `Binary.data = <base64-codierter Hashwert aus der QES-Signatur des dem Task zugrunde liegenden Verordnungsdatensatzes>` und `contentType = "application/octet-stream"`

und dieses Quittungs-Bundle mit der Signaturidentität des Fachdienstes `ID.FD.OSIG` gemäß [RFC5652] mit Profil `CAdES-BES` ([CAdES]) im Enveloping signieren.

In die Signatur wird die letzte OCSP-Antwort der regelmäßigen Statusprüfung des Signaturzertifikats C.FD.OSIG eingebettet.

Das Signatur-Ergebnis wird als `dss:Base64Signature`-Objekt in `Bundle.signature` eingebettet und dieses Quittungs-Bundle mit Referenz in `Task.output` mit Codingsystem https://gematik.de/fhir/erp/CodeSystem/GEM_ERP_CS_DocumentType = 3 gespeichert sowie als Response des http-Requests an den Aufrufer zurückgeben, damit der Apotheker einen Nachweis über den ordnungsgemäßen Abschluss des E-Rezept-Workflows als Quittung erhält. [<=]

A_22919 - E-Rezept-Fachdienst - Task schließen - OCSP-Response nicht älter als 24 h

Der E-Rezept-Fachdienst MUSS, falls keine OCSP-Response für das Signaturzertifikat der Quittung vorliegt bzw. die letzte vorliegende OCSP-Response älter als 24 h ist, die Operation mit dem Fehler 503 abbrechen. [<=]

6.1.2.6 POST /Task/<id>/\$abort

Die FHIR-Operation `$abort` bricht einen unter der `<id>` angelegten Task als aktiven E-Rezept-Workflow ab und führt zum Löschen aller personenbezogenen und medizinischen Daten. Diese Operation steht dem Versicherten, für den das E-Rezept erstellt wurde, sowie allen Nutzern in Kenntnis des AccessCodes (verordnende und abgebende Leistungserbringer, Vertreter) zur Verfügung.

A_19026 - E-Rezept-Fachdienst - Rollenprüfung Nutzer löscht Rezept

Der E-Rezept-Fachdienst MUSS beim Löschen eines E-Rezepts über den mittels der `<id>` adressierten `/Task/<id>/$abort` sicherstellen, dass ausschließlich Nutzer in der Rolle

- `oid_versicherter`
- `oid_arzt`
- `oid_zahnarzt`
- `oid_praxis_arzt`
- `oid_zahnarztpraxis`
- `oid_praxis_psychotherapeut`
- `oid_krankenhaus`
- `oid_oeffentliche_apotheke`
- `oid_krankenhausapotheke`

die Operation am Fachdienst aufrufen dürfen und die Rolle `"professionOID"` des Aufrufers im `ACCESS_TOKEN` im HTTP-RequestHeader `"authorization"` feststellen, damit E-Rezepte nicht durch Unberechtigte gelöscht werden können. [<=]

A_19145 - E-Rezept-Fachdienst - Statusprüfung Apotheker löscht Rezept

Der E-Rezept-Fachdienst MUSS das Löschen eines E-Rezepts über den mittels der `<id>` adressierten `/Task/<id>/$abort` verhindern und die Operation mit dem HTTP-Fehlercode 403 abweisen, wenn der Status des adressierten Tasks gleich `"in-progress"` ist und die Rolle des aufrufenden Nutzers einer der folgenden Rollen entspricht:

- `oid_versicherter`
- `oid_arzt`
- `oid_zahnarzt`

- oid_praxis_arzt
- oid_zahnarztpraxis
- oid_praxis_psychotherapeut
- oid_krankenhaus

damit Nutzer außerhalb der Apotheke keine Rezepte löschen, die sich aktuell in Belieferung befinden. [<=]

A_19146 - E-Rezept-Fachdienst - Statusprüfung Nutzer (außerhalb Apotheke) löscht Rezept

Der E-Rezept-Fachdienst MUSS das Löschen eines E-Rezepts über den mittels der <id> adressierten /Task/<id>/ \$abort verhindern und die Operation mit dem HTTP-Fehlercode 403 abweisen, wenn der Status des adressierten Tasks ungleich "in-progress" ist und die Rolle des aufrufenden Nutzers einer der folgenden Rollen entspricht:

- oid_oeffentliche_apotheke
- oid_krankenhausapotheke

damit kein Apotheker ein Rezept löscht, das ihm nicht ausdrücklich zugewiesen wurde. [<=]

A_22102-01 - E-Rezept-Fachdienst - E-Rezept löschen - Flowtype 169 / 209 - Versicherter - Statusprüfung

Der E-Rezept-Fachdienst MUSS das Löschen eines E-Rezepts mit dem Flowtype 169 oder 209 über den mittels der <id> adressierten /Task/<id>/ \$abort verhindern und die Operation mit dem HTTP-Fehlercode 403 abweisen, wenn der Status des adressierten Tasks ungleich "completed" ist und die Rolle des aufrufenden Nutzers der folgenden Rollen entspricht:

- oid_versicherter

damit kein Versicherter ein E-Rezept aus einem Workflow mit Workflowsteuerung durch Leistungserbringer (169, 209) löscht, das nicht bereits beliefert wurde. [<=]

A_20546-03 - E-Rezept-Fachdienst - E-Rezept löschen - Prüfung KVNR, Versicherter löscht Rezept

Der E-Rezept-Fachdienst MUSS beim Löschen eines E-Rezepts durch einen Versicherten, wenn der HTTP-Request keinen HTTP-Header "X-AccessCode" oder URL-Parameter "?ac=..." enthält, den Versicherten anhand der KVNR aus dem ACCESS_TOKEN im "Authorization"-Header des HTTP-Requests identifizieren, diese gegen die inTask.for hinterlegte KVNR des begünstigten Patienten prüfen und bei Mismatch den Aufruf mit dem HTTP-Fehlercode 403 abweisen, damit ausschließlich der begünstigte Patient als Berechtigter ohne Kenntnis des AccessCodes ein E-Rezept löscht. [<=]

A_19120-03 - E-Rezept-Fachdienst - E-Rezept löschen - Verordnender - Prüfung AccessCode und Status

Der E-Rezept-Fachdienst MUSS beim Löschen eines E-Rezepts über den mittels der <id> adressierten /Task/<id>/ \$abort durch verordnende Leistungserbringer den im HTTP-Header "X-AccessCode" gegen den im referenzierten Task enthaltenen AccessCode prüfen und bei Mismatch oder Fehlen im HTTP-Header oder wenn der Task.Status ungleich "ready" ist, den Aufruf mit dem HTTP-Fehlercode 403 abweisen, damit ausschließlich die verordnende Leistungserbringerinstitution in Kenntnis des AccessCodes als Berechtigter ein E-Rezept löschen. [<=]

A_19224 - E-Rezept-Fachdienst - Prüfung Secret, Apotheker löscht Rezept

Der E-Rezept-Fachdienst MUSS beim Löschen eines E-Rezepts über den mittels der `<id>` adressierten `/Task/<id>/$abort` durch abgebende Leistungserbringer (Apotheken) das im URL-Parameter `"?secret=..."` übertragene Geheimnis gegen das im referenzierten Task enthaltene Secret in `Task.identifizier` prüfen und bei Mismatch oder Fehlen des URL-Parameters den Aufruf mit dem HTTP-Fehlercode 403 abweisen, damit ausschließlich Apotheker in Kenntnis des Secret als Berechtigte ein E-Rezept löschen. [`<=`]

A_19027-05 - E-Rezept-Fachdienst - E-Rezept löschen - Medizinische und personenbezogene Daten löschen

Der E-Rezept-Fachdienst MUSS beim Löschen eines E-Rezepts über den mittels der `<id>` adressierten `/Task/<id>/$abort` alle personenbezogenen medizinischen Daten, außer der KVNR in `Task.for`, aus dem referenzierten Task entfernen. Dies gilt insbesondere für:

- `Task.input` --> löschen (inkl. aller referenzierten Elemente)
- `Task.output` --> löschen (inkl. aller referenzierten Elemente)
- `Task.identifizier (AccessCode)` --> löschen
- `Task.identifizier (Secret, falls vorhanden)` --> löschen
- `Task.extension:lastMedicationDispense (Zeitstempel, falls vorhanden)` --> löschen
- `Task.owner` --> löschen
- `MedicationDispense` --> die in `MedicationDispense.supportingInformation` auf `Task.id` verweist
- `Communication` --> die in `Communication.basedOn` auf `Task.id` verweist

damit dem Betroffenenrecht auf Löschen durch den Versicherten entsprochen wird und beim Löschen durch den Verordnenden dem Versicherten eine aussagekräftige Fehlermeldung durch einen Apotheker vermittelt werden kann. [`<=`]

Hinweis: Die KVNR in `Task.for` wird nicht gelöscht, damit der Versicherte den Status des Task mit dem E-Rezept-FdV abrufen kann.

A_19121 - E-Rezept-Fachdienst - Finaler Status cancelled

Der E-Rezept-Fachdienst MUSS beim Löschen eines E-Rezepts über den mittels der `<id>` adressierten `/Task/<id>/$abort` den Status des Tasks `Task.status` auf den Wert "cancelled" setzen, damit das E-Rezept nicht weiter bearbeitet werden kann. [`<=`]

6.1.2.7 POST /Task/<id>/\$dispense

Die FHIR-Operation `$dispense` stellt die Dispensierinformationen für ein E-Rezept für den Versicherten bereit. Der Workflow des E-Rezepts wird hierbei nicht verändert. Diese Operation steht ausschließlich abgebenden Leistungserbringern in Kenntnis eines generierten Secrets zur Verfügung und kann nur ausgeführt werden, wenn sich der Task im Status "in Abgabe (gesperrt)" befindet.

A_24279 - E-Rezept-Fachdienst - Dispensierinformationen bereitstellen - Rollenprüfung Abgebender stellt Dispensierinformationen bereit

Der E-Rezept-Fachdienst MUSS bei der Bereitstellung von Dispensierinformationen mittels `POST /Task/<id>/$dispense` auf den in der URL referenzierten `/Task/<id>` sicherstellen, dass ausschließlich abgebende Leistungserbringer in der Rolle

- `oid_oeffentliche_apotheke`

- oid_krankenhausapotheke

die Operation am Fachdienst aufrufen dürfen und die Rolle "professionOID" des Aufrufers im ACCESS_TOKEN im HTTP-RequestHeader "Authorization" feststellen, damit Dispensierinformationen nicht durch einen Unberechtigten eingestellt werden kann. [<=]

A_24280 - E-Rezept-Fachdienst - Dispensierinformationen bereitstellen - Prüfung Secret

Der E-Rezept-Fachdienst MUSS bei der Bereitstellung von Dispensierinformationen mittels POST /Task/<id>/\$dispense das im URL-Parameter "?secret=..." übertragene Secret gegen das im referenzierten Task gespeicherte

Secret `Task.identifizier:Secret` als

https://gematik.de/fhir/erp/NamingSystem/GEM_ERP_NS_Secret prüfen und bei Ungleichheit oder Fehlen des URL- Parameters die Operation mit dem HTTP-Fehlercode 403 abbrechen, damit der Zugriff auf diesen Datensatz nur durch den Berechtigten in Kenntnis des Secrets erfolgt. [<=]

A_24298 - E-Rezept-Fachdienst - Dispensierinformationen bereitstellen - Prüfung Status

Der E-Rezept-Fachdienst MUSS bei der Bereitstellung von Dispensierinformationen mittels POST /Task/<id>/\$dispense auf `Task.status = in-progress` prüfen und bei Ungleichheit mit dem HTTP-Fehlercode 403 abbrechen. [<=]

A_24281 - E-Rezept-Fachdienst - Dispensierinformationen bereitstellen - Schemaprüfung und Speicherung MedicationDispense

Der E-Rezept-Fachdienst MUSS bei der Bereitstellung von Dispensierinformationen mittels POST /Task/<id>/\$dispense das im http-Body des Requests enthaltene MedicationDispense-Objekt gegen das Profil

https://gematik.de/fhir/erp/StructureDefinition/GEM_ERP_PR_MedicationDispense prüfen, insbesondere

- die Korrektheit der Rezept-ID
https://gematik.de/fhir/erp/StructureDefinition/GEM_ERP_PR_PrescriptionId als `MedicationDispense.identifizier`
- die KVNR des Versicherten im referenzierten Task (`Task.for`) gegen KVNR in `MedicationDispense.subject:identifizier` und ob die Telematik-ID der Apotheke gemäß ACCESS_TOKEN mit dem Wert in `MedicationDispense.performer.actor:identifizier` übereinstimmt.

Der E-Rezept-Fachdienst MUSS

- die Referenz auf den aufgerufenen Task `/Task/<id>` als `MedicationDispense.supportingInformation` übernehmen
- die Referenz der MedicationDispense im Task als `Task.input:MedicationDispense` übernehmen
- und die MedicationDispense für den Abruf durch den Versicherten speichern

[<=]

A_24282 - E-Rezept-Fachdienst - Dispensierinformationen bereitstellen - Datum MedicationDispense whenHandedOver

Der E-Rezept-Fachdienst MUSS bei der Bereitstellung von Dispensierinformationen mittels POST /Task/<id>/\$dispense bei der Validierung der MedicationDispense das Feld `whenHandedOver` (und sofern vorhanden das Feld `whenPrepared`) als Datum (10-stellig: "yyyy-mm-dd") gemäß des FHIR-Datentyps `dateTime` akzeptieren. Der E-Rezept-

Fachdienst MUSS bei fehlerhafter Validierung des Datumsformats von whenHandedOver die Operation mit dem Fehler 400 und der Fehlernachricht im OperationOutcome "Not a valid date/time <angegebene dateTime>" abbrechen. [<=]

A_24283 - E-Rezept-Fachdienst - Dispensierinformationen bereitstellen - Speicherung mehrerer MedicationDispenses

Der E-Rezept-Fachdienst MUSS bei der Bereitstellung von Dispensierinformationen mittels POST /Task/<id>/\$dispense auch die Übergabe mehrerer MedicationDispense-Objekte in einem validen Standard- FHIR-Bundle im http-Body des Requests ermöglichen und die zweite, dritte usw. MedicationDispense für den Abruf unter einer einzelnen ID (z.B. MedicationDispense/<prescriptionID> +"suffix") durch den Versicherten speichern. Der E-Rezept-Fachdienst MUSS die Referenz zum FHIR-Bundle muss in Task.input:MedicationDispense referenzieren. [<=]

Hinweis: Als Suffix kann ein Zähler "-1", "-2", etc. an die PrescriptionID angehängt werden, um für jede MedicationDispense eine eindeutige ID zu erzeugen.

A_24285 - E-Rezept-Fachdienst - Dispensierinformationen bereitstellen - Zeitstempel

Der E-Rezept-Fachdienst MUSS bei der Bereitstellung von Dispensierinformationen mittels POST /Task/<id>/\$dispense den Zeitpunkt des Aufrufes in Task.extension:lastMedicationDispense im Format "YYYY-MM-DDThh:mm:ss.sss+zz:zz" (FHIR-instant) anlegen und speichern. [<=]

A_24284 - E-Rezept-Fachdienst - Dispensierinformationen bereitstellen - Keine Statusänderung

Der E-Rezept-Fachdienst DARF bei der Bereitstellung von Dispensierinformationen mittels POST /Task/<id>/\$dispense den Status des Task bei Aufrufen der POST /Task/<id>/\$dispense Operation NICHT verändern. [<=]

6.2 Ressource MedicationDispense

Dem Versicherten werden über die Ressource MedicationDispense Informationen über ein eingelöstes E-Rezept bereitgestellt. Im MedicationDispense ist dabei die Referenz auf das abgegebene Medikament enthalten. Diese Informationen unterstützen den Versicherten im Versorgungsprozess, indem ihm bspw. mittels dieser Informationen ein digitaler Beipackzettel oder weitere Informationen wie Applikationsanleitungen zur Verfügung gestellt werden können. Der Zugriff auf die Ressource MedicationDispense erfolgt ausschließlich lesend über die http-GET-Operation. Das Löschen erfolgt indirekt über das Löschen des der MedicationDispense zugrunde liegenden Tasks.

A_19400 - E-Rezept-Fachdienst - unzulässige Operationen MedicationDispense

Der E-Rezept-Fachdienst MUSS alle Zugriffe auf die Ressource MedicationDispense mittels der HTTP-Operationen PUT, PATCH, HEAD und DELETE sowie POST unterbinden, damit keine unzulässigen Operationen auf den Rezeptdaten ausgeführt werden können. [<=]

6.2.1 HTTP-Operation GET /MedicationDispense

A_19405-01 - E-Rezept-Fachdienst - Rollenprüfung Versicherter liest MedicationDispense

Der E-Rezept-Fachdienst MUSS beim Aufruf der HTTP-GET-Operation auf den Endpunkt /MedicationDispense und auf einen konkreten über <id>

adressierten/`MedicationDispense/<id>` sicherstellen, dass ausschließlich Versicherte in der Rolle

- `oid_versicherter`

die Operation am Fachdienst aufrufen dürfen und die Rolle "`professionOID`" des Aufrufers im `ACCESS_TOKEN` im HTTP-RequestHeader "`Authorization`" feststellen, damit Dispensierinformationen nicht durch Unberechtigte ausgelesen werden können. [<=]

A_19406-01 - E-Rezept-Fachdienst - MedicationDispense abrufen - Filter MedicationDispense auf KVNR des Versicherten

Der E-Rezept-Fachdienst MUSS beim Aufruf der HTTP-GET-Operation auf den Endpunkt `/MedicationDispense` die dem Versicherten zugeordneten `MedicationDispense`-Ressourcen anhand der KVNR des Versicherten im `ACCESS_TOKEN` im "`Authorization`"-Header des HTTP-Requests identifizieren, die in `MedicationDispense.subject` die entsprechende KVNR des begünstigten Patienten referenziert haben, damit ausschließlich Versicherte ihre eigenen Dispensierinformationen einsehen können. [<=]

A_19518-01 - E-Rezept-Fachdienst - Suchparameter für MedicationDispense

Der E-Rezept-Fachdienst MUSS das Eingrenzen einer Suchanfrage auf `/MedicationDispense` über die URL-Parameter gemäß <https://www.hl7.org/fhir/medicationdispense.html#search> mindestens für die Attribute

- `MedicationDispense.whenHandedOver`,
- `MedicationDispense.whenPrepared` und
- `MedicationDispense.performer.actor`

erlauben, damit Versicherte eine Suche und Sortierung nach Ausgabedatum sowie der aufgesuchten Apotheke durchführen können. [<=]

A_22070-02 - E-Rezept-Fachdienst - MedicationDispense abrufen - Rückgabe mehrerer MedicationDispenses

Der E-Rezept-Fachdienst MUSS das Suchergebnis mit mehreren `MedicationDispense`-Objekten anhand der `PrescriptionID` (`?identifier=https://gematik.de/fhir/erp/NamingSystem/GEM_ERP_NS_PrescriptionID|<PrescriptionID>`) und bei Vorhandensein mehrerer `MedicationDispense`-Objekte zu einem beendeten Task, die `MedicationDispense`-Objekte in einem Bundle an den Aufrufenden zurückgeben. [<=]

Der E-Rezept-Fachdienst soll eine mögliche Konstellation von Bundles im Ergebnis-Bundle auflösen, sodass das Ergebnis-Bundle ausschließlich `MedicationDispense`-Objekte enthält, unabhängig davon, ob ein oder mehrere dieser Objekte zu je einem Task gehören.

6.3 Ressource ChargeItem

A_22111 - E-Rezept-Fachdienst – ChargeItem - unzulässige Operationen

Der E-Rezept-Fachdienst MUSS alle Zugriffe auf die Ressource `ChargeItem` mittels der HTTP-Operationen `HEAD` unterbinden, damit keine unzulässigen Operationen auf die Informationen zu Abrechnungsinformationen ausgeführt werden können. [<=]

6.3.1 HTTP-Operation DELETE

Die FHIR-Operation führt zum Löschen der unter <Prescription-ID> gespeicherten Abrechnungsinformation. Diese Operation steht dem Versicherten, für den das E-Rezept erstellt wurde, zur Verfügung.

A_22112 - E-Rezept-Fachdienst – Abrechnungsinformation löschen - alles Löschen verbieten

Der E-Rezept-Fachdienst MUSS den Aufruf der Operation `DELETE /ChargeItem` ohne Angabe einer konkreten über <id> adressierte `ChargeItem` Ressource mit dem HTTP-Fehlercode 405 ablehnen, um das Löschen mehrerer Ressourcen über einen Request zu verhindern. [`<=`]

A_22113 - E-Rezept-Fachdienst – Abrechnungsinformation löschen - Rollenprüfung

Der E-Rezept-Fachdienst MUSS beim Aufruf der HTTP-DELETE-Operation auf eine konkrete über <id> adressierte `/ChargeItem/<id>` Ressource sicherstellen, dass ausschließlich Nutzer in der Rolle

- `oid_versicherter`

die Operation am E-Rezept-Fachdienst aufrufen dürfen und die Rolle "professionOID" des Aufrufers im `ACCESS_TOKEN` im HTTP-RequestHeader "Authorization" feststellen, damit eine Abrechnungsinformation nicht durch Unberechtigte gelöscht werden können. [`<=`]

A_22114 - E-Rezept-Fachdienst – Abrechnungsinformation löschen – Prüfung KVNR

Der E-Rezept-Fachdienst MUSS beim Aufruf der HTTP-DELETE-Operation auf eine konkrete über <id> adressierte `/ChargeItem/<id>` Ressource durch einen Versicherten, den Versicherten anhand der KVNR aus dem `ACCESS_TOKEN` im "Authorization"-Header des HTTP-Requests identifizieren, diese gegen die in `"ChargeItem.subject.identifizier"` hinterlegte KVNR des begünstigten Versicherten prüfen und bei Ungleichheit den Aufruf mit dem HTTP-Fehlercode 403 abweisen, damit ausschließlich der begünstigte Versicherte als Berechtigter eine Abrechnungsinformation löscht. [`<=`]

A_22117-01 - E-Rezept-Fachdienst - Abrechnungsinformation löschen - zu löschende Ressourcen

Der E-Rezept-Fachdienst MUSS beim Löschen einer `ChargeItem`-Ressource auch

- die in `ChargeItem.supportingInformation` referenzierten Ressourcen des Verordnungsdatensatzes, des PKV-Abgabedatensatzes und der Quittung,
- alle `Communication` mit `Communication.basedOn = ChargeItem.id`,

löschen. [`<=`]

6.3.2 HTTP-Operation GET

6.3.2.1 GET /ChargeItem

Mit dieser Operation kann eine Liste von `ChargeItem`-IDs abgefragt werden, für deren Zugriff der Anfragende berechtigt ist.

A_22118 - E-Rezept-Fachdienst – Abrechnungsinformationen abrufen - Rollenprüfung Versicherter

Der E-Rezept-Fachdienst MUSS beim Aufruf der HTTP-GET-Operation auf den Endpunkt `/ChargeItem` sicherstellen, dass ausschließlich Nutzer in der Rolle

- `oid_versicherter`

die Operation am E-Rezept-Fachdienst aufrufen dürfen und die Rolle "professionOID" des Aufrufers im `ACCESS_TOKEN` im HTTP-RequestHeader "Authorization" feststellen, damit E-Rezepte nicht durch Unberechtigte ausgelesen werden können. [`<=`]

A_22119 - E-Rezept-Fachdienst – Abrechnungsinformationen abrufen – Versicherter – Filter KVNR

Der E-Rezept-Fachdienst MUSS beim Aufruf der HTTP-GET-Operation auf den Endpunkt `/ChargeItem` durch einen Versicherten, den Versicherten anhand der KVNR aus dem `ACCESS_TOKEN` im "Authorization"-Header des HTTP-Requests identifizieren und die ChargeItems danach filtern, damit der Versicherte nur Abrechnungsinformationen abrufen kann, bei denen er der Begünstigte ist. [`<=`]

A_22121-01 - E-Rezept-Fachdienst – Abrechnungsinformationen abrufen - Suchkriterien

Der E-Rezept-Fachdienst MUSS das Eingrenzen einer Suchanfrage auf `/ChargeItem` über die URL-Parameter

gemäß <https://www.hl7.org/fhir/chargeitem.html#search> mindestens für die Attribute

- `ChargeItem.enteredDate`
- `ChargeItem.meta.__lastUpdated`

erlauben, damit Versicherte eine Suche nach neuen Abrechnungsinformationseinträgen durchführen können. [`<=`]

A_22122 - E-Rezept-Fachdienst – Abrechnungsinformationen abrufen – Response

Der E-Rezept-Fachdienst MUSS beim Aufruf der HTTP-GET-Operation auf den Endpunkt `/ChargeItem` eine Liste von ChargeItem Ressourcen ohne die in `supportingInformation` referenzierten Datensätze entsprechend der Filterung und Suchkriterien übermitteln. [`<=`]

A_22123 - E-Rezept-Fachdienst – Abrechnungsinformationen abrufen - Paging

Der E-Rezept-Fachdienst KANN beim Aufruf der HTTP-GET-Operation auf den Endpunkt `/ChargeItem` das Suchergebnis in einem Paging-Mechanismus auf mehrere Ergebnis-Bundle aufteilen, damit der Nutzer eine komfortable Navigationsmöglichkeit in seinen Abrechnungsinformationen erhält. [`<=`]

6.3.2.2 GET /ChargeItem/<id>

Mit dieser Operation können die Details zu einem ChargeItem abgefragt werden. Ein Versicherter ist berechtigt auf eine ChargeItem Ressource zuzugreifen, wenn er der Begünstigte ist. Eine Apotheke ist berechtigt auf eine ChargeItem Ressource zuzugreifen, wenn sie diese dem Versicherten bereitgestellt hat und wenn sie den vom Versicherten bereitgestellten AccessCode übermitteln kann.

A_22124 - E-Rezept-Fachdienst – Abrechnungsinformation abrufen - Rollenprüfung Versicherter oder Apotheker

Der E-Rezept-Fachdienst MUSS beim Aufruf der HTTP-GET-Operation auf eine konkrete über `<id>` adressierte `/ChargeItem/<id>` Ressource sicherstellen, dass ausschließlich Versicherte oder Apotheken in einer der Rollen

- oid_versicherter
- oid_oeffentliche_apotheke
- oid_krankenhausapotheke

die Operation am E-Rezept-Fachdienst aufrufen dürfen und die Rolle "professionOID" des Aufrufers im ACCESS_TOKEN im HTTP-RequestHeader "Authorization" feststellen, damit E-Rezepte nicht durch Unberechtigte ausgelesen werden können.[<=]

A_22125 - E-Rezept-Fachdienst – Abrechnungsinformation abrufen – Versicherter – Prüfung KVNR

Der E-Rezept-Fachdienst MUSS beim Aufruf der HTTP-GET-Operation auf eine konkrete über <id> adressierte/ChargeItem/<id> Ressource durch einen Versicherten, den Versicherten anhand der KVNR aus dem ACCESS_TOKEN im "Authorization"-Header des HTTP-Requests identifizieren, diese gegen die in "ChargeItem.subject.identifizier" hinterlegte KVNR des begünstigten Versicherten prüfen und bei Ungleichheit den Aufruf mit dem HTTP-Fehlercode 403 abweisen, damit ausschließlich der begünstigte Versicherte als Berechtigter eine Abrechnungsinformation abrufen kann.[<=]

A_22126 - E-Rezept-Fachdienst – Abrechnungsinformation abrufen – Apotheke – Prüfung Telematik-ID

Der E-Rezept-Fachdienst MUSS beim Aufruf der HTTP-GET-Operation auf eine konkreten über <id> adressierte/ChargeItem/<id> Ressource durch eine abgebende Leistungserbringerinstitution, die LEI anhand der Telematik-ID aus dem ACCESS_TOKEN im "Authorization"-Header des HTTP-Requests identifizieren, diese gegen die in "ChargeItem.enterrer.identifizier" hinterlegte Telematik-ID der einstellenden LEI prüfen und bei Ungleichheit den Aufruf mit dem HTTP-Fehlercode 403 abweisen, damit ausschließlich die LEI eine Abrechnungsinformation abrufen kann, welche die Abrechnungsinformation im E-Rezept-Fachdienst bereitgestellt hat.[<=]

A_22611-02 - E-Rezept-Fachdienst – Abrechnungsinformation abrufen – Apotheke – Prüfung AccessCode

Der E-Rezept-Fachdienst MUSS beim Aufruf der HTTP-GET-Operation auf eine konkreten über <id> adressierte/ChargeItem/<id> Ressource durch eine abgebende Leistungserbringerinstitution, den im URL-Parameter "?ac=..." übertragenen AccessCode gegen den im referenzierten ChargeItem gespeicherten AccessCodeChargeItem.identifizier:AccessCode als https://gematik.de/fhir/erp/NamingSystem/GEM_ERP_NS_AccessCode prüfen und bei Ungleichheit oder Fehlen des URL-Parameters die Operation mit dem HTTP-Fehlercode 403 abrechnen, damit Zugriffe auf diesen Datensatz nur durch Berechtigte in Kenntnis des AccessCodes erfolgen.[<=]

A_22127-01 - E-Rezept-Fachdienst – Abrechnungsinformation abrufen – Versicherte – Signieren

Der E-Rezept-Fachdienst MUSS beim Aufruf der Operation GET /ChargeItem/<id> durch einen Versicherten zusätzlich zum ChargeItem die folgenden Datensätze im JSON-Format in einem Responsebundle zurück liefern und dafür in jedem Aufruf

- den Verordnungsdatensatz im XML-Format mit der Signaturidentität des E-Rezept-Fachdienstes ID.FD.OSIG gemäß [RFC5652] mit Profil CAdES-BES ([CAdES]) Enveloping signieren (QES wird dabei entfernt),
- den PKV-Abgabedatensatz im XML-Format mit der Signaturidentität des E-Rezept-Fachdienstes ID.FD.OSIG gemäß [RFC5652#section-11.4] mit Profil CAdES-BES ([CAdES]) Enveloping im gegensignieren

- die Quittung im XML-Format mit der Signaturidentität des E-Rezept-Fachdienstes ID.FD.OSIG gemäß [RFC5652] mit Profil CAdES-BES ([CAdES]) Enveloping signieren und
- in jede Fachdienstsignatur die letzte OCSP-Antwort der regelmäßigen Statusprüfung des Signaturzertifikats C.FD.OSIG einbetten (jedes Signatur-Ergebnis wird als `dss:Base64Signature`-Objekt in `Bundle.signature` des jeweiligen JSON-Objekts eingebettet),

damit der Versicherte die Daten für die Abrechnung an Kostenträger weiterleiten kann. [<=]

Hinweis: Außer `ChargeItem` sind die zurückgegebenen FHIR-Ressourcen vom Typ `Bundle` und jedes `Bundle` trägt "seine" Signatur im jeweiligen Attribut `Bundle.signature` im CAdES-Enveloping-Format. Die signierten Daten sind dadurch doppelt vorhanden, das erspart jedoch die fehleranfällige Normalisierung und Kanonisierung in der Signaturprüfung.

Hinweis: Der Verordnungsdatensatz, der PKV-Abgabedatensatz und die Quittung werden zum Abrufzeitpunkt signiert, um die Möglichkeit der Prüfung der Signaturzertifikate im nachfolgenden Abrechnungsprozess sicherzustellen.

Hinweis: Es ist geplant, das Signaturzertifikat C.FD.OSIG durch ein eIDAS Siegel zu ersetzen, um eine Prüfung der Signatur außerhalb der TI mit Standardtools zu ermöglichen.

A_22128-01 - E-Rezept-Fachdienst – Abrechnungsinformation abrufen – Apotheke – kein AccessCode und Quittung

Der E-Rezept-Fachdienst DARF beim Aufruf der Operation `GET /ChargeItem/<id>` durch eine abgebende Leistungserbringereinrichtung das in "`ChargeItem.supportingInformation`" referenzierte Element `ChargeItem.supportingInformation:receiptBundle` und den Identifier `ChargeItem.identifier:AccessCode` NICHT in den Response übernehmen, sodass die abgebende LEI nur den Verordnungsdatensatz und durch sie änderbaren PKV-Abgabedatensatz erhält. [<=]

Hinweis: Der Verordnungsdatensatz wird mit QES des Verordnenden an die Apotheke zurück geliefert.

6.3.3 HTTP-Operation PATCH

Die FHIR-Operation führt zum Aktualisieren einer unter `<Prescription-ID>` gespeicherten `ChargeItem` Ressource.

Diese Operation steht dem Versicherten für das Aktualisieren der Markierungen zur Verfügung.

6.3.3.1 PATCH /ChargeItem/<id>

A_22879 - E-Rezept-Fachdienst – Abrechnungsinformation ändern (PATCH) - alles Ändern verbieten

Der E-Rezept-Fachdienst MUSS beim Aufruf der HTTP-Operation `PATCH` auf den Endpunkt `/ChargeItem` ohne Angabe einer `<id>` für eine konkrete Ressource mit dem HTTP-Fehlercode 405 ablehnen, um das Ändern mehrerer Ressourcen über einen Request zu verhindern. [<=]

Hinweis: Auf die Prüfung, ob die Einwilligung zum Speichern der Abrechnungsinformationen vorliegt, kann verzichtet werden, weil bei einem

zwischenzeitlichen Widerruf alle Abrechnungsinformationen des Versicherten vom E-Rezept-Fachdienst gelöscht wurden. Beim Aufruf der Operation PATCH /ChargeItem/<id> wird der HTTP-Fehlercode 404 (Not found) zurückgegeben.

A_22875 - E-Rezept-Fachdienst – Abrechnungsinformation ändern (PATCH) – Rollenprüfung

Der E-Rezept-Fachdienst MUSS beim Aufruf der Http-PATCH-Operation auf eine konkrete über <id> adressierte /ChargeItem/<id> Ressource sicherstellen, dass ausschließlich Nutzer in der Rolle

- oid_versicherter

die Operation am E-Rezept-Fachdienst aufrufen dürfen und die Rolle "professionOID" des Aufrufers im ACCESS_TOKEN im HTTP-RequestHeader "Authorization" feststellen, damit eine Abrechnungsinformation nicht durch Unberechtigte aktualisiert werden kann. [<=]

A_22877 - E-Rezept-Fachdienst – Abrechnungsinformation ändern (PATCH) – Versicherter - Prüfung KVNR

Der E-Rezept-Fachdienst MUSS beim Aufruf der HTTP-PATCH-Operation auf eine konkrete über <id> adressierte /ChargeItem/<id> Ressource durch einen Versicherten, den Versicherten anhand der KVNR aus dem ACCESS_TOKEN im "Authorization"-Header des HTTP-Requests identifizieren, diese gegen die im gespeicherten Datensatz in "ChargeItem.subject.identifizier" hinterlegte KVNR des begünstigten Versicherten prüfen und bei Ungleichheit den Aufruf mit dem HTTP-Fehlercode 403 abweisen, damit ausschließlich der begünstigte Versicherte als Berechtigter eine Abrechnungsinformation ändert. [<=]

A_22878 - E-Rezept-Fachdienst - Abrechnungsinformation ändern (PATCH) – Zulässige Felder

Der E-Rezept-Fachdienst MUSS die im HTTP-PATCH-Operation auf die Ressource ChargeItem übertragenen Attribute gegen das FHIR-Profil ChargeItem prüfen, auf die Zulässigkeit der änderbaren Felder prüfen:

Versicherter	darf nur Markierungen (extension ChargeItem.extension:markingFlag) ändern
--------------	---

und bei fehlerhafter Prüfung die Operation mit dem http-Status-Code 400 und einem Hinweis auf unzulässige Änderung gesperrter Attribute in OperationOutcome abrechnen, damit kein Schadcode und keine "fachfremden" Daten in den E-Rezept-Fachdienst hochgeladen werden. [<=]

6.3.4 HTTP-Operation POST

Die FHIR-Operation führt zum Einstellen einer neuen Abrechnungsinformation.

Diese Operation steht für das Einstellen den Apotheken zur Verfügung.

6.3.4.1 POST /ChargeItem

A_22129 - E-Rezept-Fachdienst – Abrechnungsinformation bereitstellen - Rollenprüfung

Der E-Rezept-Fachdienst MUSS beim Aufruf der Http-POST-Operation auf den Endpunkt /ChargeItem sicherstellen, dass ausschließlich Nutzer in der Rolle

- oid_oeffentliche_apotheke
- oid_krankenhausapotheke

die Operation am E-Rezept-Fachdienst aufrufen dürfen und die Rolle "professionOID" des Aufrufers im ACCESS_TOKEN im HTTP-RequestHeader "Authorization" feststellen, damit eine Abrechnungsinformation nicht durch Unberechtigte eingestellt werden kann. [<=]

A_22130 - E-Rezept-Fachdienst – Abrechnungsinformation bereitstellen – Prüfung Parameter Task

Der E-Rezept-Fachdienst MUSS beim Aufruf der Http-POST-Operation auf den Endpunkt /ChargeItem sicherstellen, dass ein URL-Parameter "task=..." übermittelt wurde und bei Fehlen des URL-Parameters die Operation mit dem HTTP-Fehlercode 400 abrechnen. [<=]

A_22131 - E-Rezept-Fachdienst – Abrechnungsinformation bereitstellen – Prüfung Existenz Task

Der E-Rezept-Fachdienst MUSS beim Aufruf der Http-POST-Operation auf den Endpunkt /ChargeItem sicherstellen, dass zu der im URL-Parameter "task=..." übertragene Task-ID eine Task Ressource mit dem Status `Task.status = completed` existiert und bei fehlgeschlagener Prüfung mit dem HTTP-Fehlercode 409 abrechnen, damit nur eine Abrechnungsinformation für E-Rezepte mit dem Status „quittiert“ angelegt wird. [<=]

Aus der Details der Fehlerbeschreibung in OperationOutcome soll für den Nutzer (Angehöriger einer abgebenden LEI) durch eine verständliche Darstellung im Primärsystem hervorgehen, warum die Abgabeinformation nicht bereitgestellt werden kann, damit der Grund dem Versicherten übermittelt werden kann.

A_22132-02 - E-Rezept-Fachdienst – Abrechnungsinformation bereitstellen – Prüfung Secret Task

Der E-Rezept-Fachdienst MUSS beim Aufruf der Http-POST-Operation auf den Endpunkt /ChargeItem das im URL-Parameter "secret=..." übertragene Secret gegen das im referenzierten Task gespeicherte `SecretTask.identifizier:Secret` als https://gematik.de/fhir/erp/NamingSystem/GEM_ERP_NS_Secret prüfen und bei Ungleichheit oder Fehlen des URL-Parameters die Operation mit dem HTTP-Fehlercode 403 abrechnen, damit der Zugriff auf diesen Datensatz nur durch die berechtigten Apotheke in Kenntnis des Secrets erfolgt. [<=]

A_22731 - E-Rezept-Fachdienst – Abrechnungsinformation bereitstellen – Prüfung Flowtype Task

Der E-Rezept-Fachdienst MUSS beim Aufruf der Http-POST-Operation auf den Endpunkt /ChargeItem sicherstellen, dass der im URL-Parameter "task=..." referenzierte Task den Flowtype `Task.extension:flowType = 200` oder `209` besitzt und bei fehlgeschlagener Prüfung mit dem HTTP-Fehlercode 400 abrechnen, damit nur eine Abrechnungsinformation für E-Rezepte mit zulässigen Flowtype angelegt wird. [<=]

A_22133 - E-Rezept-Fachdienst – Abrechnungsinformation bereitstellen – Prüfung Einwilligung

Der E-Rezept-Fachdienst MUSS beim Aufruf der Http-POST-Operation auf den Endpunkt /ChargeItem sicherstellen, dass zu der in `ChargeItem.subject.identifizier` übermittelten KVNR ein Consent Datensatz mit `Consent.patient.identifizier = KVNR` und `Consent.category.coding.code = CHARGCONS` existiert und bei fehlgeschlagener Prüfung die Operation mit dem HTTP-Fehlercode 403 abrechnen, damit nur eine Abrechnungsinformation für Versicherte gespeichert wird, die eine Einwilligung erteilt haben. [<=]

Aus der Details der Fehlerbeschreibung in OperationOutcome soll für den Nutzer (Angehöriger einer abgebenden LEI) durch eine verständliche Darstellung im Primärsystem hervorgehen, warum die Abgabeinformation nicht bereitgestellt werden kann, damit der Grund dem Versicherten übermittelt werden kann.

A_22136-01 - E-Rezept-Fachdienst – Abrechnungsinformation bereitstellen – FHIR-Validierung ChargeItem

Der E-Rezept-Fachdienst MUSS die im HTTP-POST-Operation auf die Ressource ChargeItem übertragene ChargeItem Ressource gegen das FHIR-Profil ChargeItem prüfen und

- die Korrektheit der Rezept-ID https://gematik.de/fhir/erp/StructureDefinition/GEM_ERP_PR_PrescriptionId im referenzierten Task als `ChargeItem.identifizier`,
- die Korrektheit der Versicherten-ID des Versicherten im referenzierten Task (`Task.for`) gegen `ChargeItem.subject.identifizier`
- und die Korrektheit der Telematik-ID der Apotheke gemäß ACCESS_TOKEN mit dem Wert in `ChargeItem.enterer.identifizier`

prüfen und bei Nicht-Konformität das Anlegen der Ressource im E-Rezept-Fachdienst mit dem http-Status-Code 400 ablehnen, damit nur FHIR-valide Ressourcen in den E-Rezept-Fachdienst hochgeladen werden. [`<=`]

Der PKV-Abgabedatensatz wird containedbinary im Aufruf übermittelt.

A_22137 - E-Rezept-Fachdienst – Abrechnungsinformation bereitstellen – PKV-Abgabedatensatz übernehmen

Der E-Rezept-Fachdienst MUSS beim Aufruf der Http-POST-Operation auf den Endpunkt /ChargeItem den im containedbinary übermittelten PKV-Abgabedatensatz herauslösen und entfernen, die Ressource zur ChargeItem Ressource speichern und in `ChargeItem.supportingInformation:dispenseItem` die Referenz hinzufügen. [`<=`]

A_22138 - E-Rezept-Fachdienst – Abrechnungsinformation bereitstellen – FHIR-Validierung PKV-Abgabedatensatz

Der E-Rezept-Fachdienst MUSS die im HTTP-POST-Operation auf die Ressource ChargeItem übertragene PKV-Abgabedatensatz Ressource gegen das FHIR-Profil <http://fhir.abda.de/eRezeptAbgabedaten/StructureDefinition/DAV-PKV-PR-ERP-AbgabedatenBundle> prüfen und bei Nicht-Konformität das Anlegen der Ressource im E-Rezept-Fachdienst mit dem http-Status-Code 400 ablehnen, damit nur FHIR-valide Ressourcen in den E-Rezept-Fachdienst hochgeladen werden. [`<=`]

A_22139 - E-Rezept-Fachdienst – Abrechnungsinformation bereitstellen – Signaturprüfung PKV-Abgabedatensatz

Der E-Rezept-Fachdienst MUSS beim Aufruf der Http-POST-Operation auf den Endpunkt /ChargeItem die Signatur des PKV-Abgabedatensatzes gemäß [ETSI_QES] prüfen, und bei fehlender oder nicht gültiger Signatur mit Status 400 abrechnen, um ausschließlich authentische Daten zu verwalten. [`<=`]

Der PKV-Abgabedatensatz hat QES eines HBAs des Apothekers oder eine nonQES einer SMC-B der Apotheke. Die Zertifikate QES bzw. nonQES werden anhand ihres Zertifikatstyps (Policy-OID) unterschieden.

A_22140-01 - E-Rezept-Fachdienst – Abrechnungsinformation bereitstellen – Prüfung Signaturzertifikat PKV-Abgabedatensatz

Der E-Rezept-Fachdienst MUSS beim Aufruf der Http-POST-Operation auf den Endpunkt /ChargeItem das Signaturzertifikats des PKV-Abgabedatensatzes prüfen. Das Signaturzertifikat muss anhand der Zertifikatsprüfung für [mathematisch gültig UND zeitlich gültig UND online gültig] befunden werden und der Aufruf anderenfalls mit Status 400 abgebrochen werden, um ausschließlich authentische Daten zu verwalten. Wenn die Abfrage des OCSP-Response für das Signaturzertifikat fehlschlägt, muss der HTTP-Request mit dem HTTP-Status-Code 512 abgelehnt werden. [`<=`]

Die Vorgaben für die Prüfung eines QES Zertifikates sind in A_20159-* beschrieben.

A_22141 - E-Rezept-Fachdienst – Signaturzertifikat SMC-B prüfen

Der E-Rezept-Fachdienst MUSS ein Signatur-Zertifikat einer nonQES-Signatur eine Leistungserbringerinstitution gemäß [gemSpec_PKI#TUC_PKI_018] mit folgenden Parametern auf Gültigkeit prüfen:

Tabelle 11 : TAB_eRPFD_013 Parameter Prüfung Signaturzertifikat SMC-B

Parameter	
Zertifikat	Signaturzertifikat aus nonQES
PolicyList	oid_smc_b_osig
intendedKeyUsage	nonRepudiation
intendedExtendedKeyUsage	(leer)
OCSP-Graceperiod	12 Stunden
Offline-Modus	nein
Prüfmodus	OCSP

Der E-Rezept-Fachdienst darf die OCSP-Response für die Abfrage des Zertifikatsstatus für 12 Stunden zwischenspeichern. [<=]

A_22134 - E-Rezept-Fachdienst – Abrechnungsinformation bereitstellen – Verordnungsdatensatz übernehmen

Der E-Rezept-Fachdienst MUSS beim Aufruf der Http-POST-Operation auf den Endpunkt /ChargeItem das E-Rezept-Bundle vom Profil https://fhir.kbv.de/StructureDefinition/KBV_PR_ERP_Bundle ohne die Signatur zur im URL-Parameter "task=..." übertragenen Task-ID identifizieren und zur ChargeItem Ressource mit dem Identifier PrescriptionID speichern und `inChargeItem.supportingInformation:prescriptionItem` die Referenz hinzufügen. [<=]

Für den übernommenen Verordnungsdatensatz gelten nicht die Löschfristen des Tasks, aus dem der Verordnungsdatensatz übernommen wurde.

A_22135-01 - E-Rezept-Fachdienst – Abrechnungsinformation bereitstellen – Quittung übernehmen

Der E-Rezept-Fachdienst MUSS beim Aufruf der Http-POST-Operation auf den Endpunkt /ChargeItem das Quittung-Bundle vom Profil https://gematik.de/fhir/erp/StructureDefinition/GEM_ERP_PR_Bundle ohne die Signatur zur im URL-Parameter "task=..." übertragenen Task-ID identifizieren und zur ChargeItem Ressource mit dem Identifier PrescriptionID speichern und `inChargeItem.supportingInformation:receipt` die Referenz hinzufügen. [<=]

Für die übernommene Quittung gelten nicht die Löschfristen des Tasks, aus dem die Quittung übernommen wurde.

A_22614-02 - E-Rezept-Fachdienst - Abrechnungsinformation bereitstellen - Generierung AccessCode

Der E-Rezept-Fachdienst MUSS beim Aufruf der Http-POST-Operation auf den Endpunkt /ChargeItem eine 256-Bit-Zufallszahl mit einer Mindestentropie von 120 Bit erzeugen, hexadezimal kodieren ([0-9a-f]{64}) und diese im zu speichernden ChargeItem als externe ID in `ChargeItem.identifizier:AccessCode` als https://gematik.de/fhir/erp/NamingSystem/GEM_ERP_NS_AccessCode hinzufügen, damit nachfolgende Zugriffe auf diesen Datensatz nur durch Berechtigte in Kenntnis des AccessCodes erfolgen. [≤]

A_22143 - E-Rezept-Fachdienst – Abrechnungsinformation bereitstellen – ChargeItem befüllen

Der E-Rezept-Fachdienst MUSS beim Erzeugen eines ChargeItem mittels HTTP-POST-Operation die folgenden Elemente schreiben:

- `ChargeItem.enteredDate`: aktueller Zeitstempel

[≤]

A_23704 - E-Rezept-Fachdienst – Abrechnungsinformation bereitstellen – kein AccessCode und Quittung

Der E-Rezept-Fachdienst DARF beim Aufruf der HTTP-POST-Operation auf den Endpunkt/ChargeItem das in "`ChargeItem.supportingInformation`" referenzierte Element "`https://gematik.de/fhir/erp/StructureDefinition/GEM_ERP_PR_Bundle`" und den Identifier `ChargeItem.identifizier:AccessCode` NICHT in den Response übernehmen, sodass die abgebende LEI nicht die Quittung und AccessCode erhält. [≤]

6.3.5 HTTP-Operation PUT

Die FHIR-Operation führt zum Aktualisieren einer unter <Prescription-ID> gespeicherten ChargeItem Ressource.

Diese Operation steht der Apotheke, welche die Abrechnungsinformation bereitgestellt hat, für das Aktualisieren des PKV-Abgabedatensatzes zur Verfügung.

6.3.5.1 PUT /ChargeItem/<id>

A_22144 - E-Rezept-Fachdienst – Abrechnungsinformation ändern – Rollenprüfung

Der E-Rezept-Fachdienst MUSS beim Aufruf der Http-PUT-Operation auf eine konkrete über <id> adressierte /ChargeItem/<id> Ressource sicherstellen, dass ausschließlich Nutzer in der Rolle

- `oid_oeffentliche_apotheke`
- `oid_krankenhausapotheke`

die Operation am E-Rezept-Fachdienst aufrufen dürfen und die Rolle "professionOID" des Aufrufers im ACCESS_TOKEN im HTTP-RequestHeader "Authorization" feststellen, damit eine Abrechnungsinformation nicht durch Unberechtigte aktualisiert werden kann. [≤]

A_22215 - E-Rezept-Fachdienst – Abrechnungsinformation ändern – Prüfung Einwilligung

Der E-Rezept-Fachdienst MUSS beim Aufruf der HTTP-PUT-Operation auf eine konkrete über <id> adressierte /ChargeItem/<id> Ressource sicherstellen, dass zu der

in ChargeItem.subject.identifizier übermittelten KVNR ein Consent Datensatz mit Consent.patient.identifizier = KVNR und Consent.category.coding.code = CHARGCONS existiert und bei fehlgeschlagener Prüfung die Operation mit dem HTTP-Fehlercode 403 abrechnen, damit nur eine Abrechnungsinformation für Versicherte gespeichert wird, die eine Einwilligung erteilt haben. [`<=`]

A_22146 - E-Rezept-Fachdienst – Abrechnungsinformation ändern – Apotheke - Prüfung Telematik-ID

Der E-Rezept-Fachdienst MUSS beim Aufruf der HTTP-PUT-Operation auf eine konkrete über `<id>` adressierte `/ChargeItem/<id>` Ressource durch eine abgebende Leistungserbringerinstitution (Apotheke), diese anhand der Telematik-ID aus dem ACCESS_TOKEN im "Authorization"-Header des HTTP-Requests identifizieren, diese gegen die im gespeicherten Datensatz in "ChargeItem.enterer.identifizier" hinterlegte Telematik-ID prüfen und bei Ungleichheit den Aufruf mit dem HTTP-Fehlercode 403 abweisen, damit ausschließlich die Apotheke, welche die Abrechnungsinformation bereitgestellt hat, als Berechtigte eine Abrechnungsinformation ändert. [`<=`]

A_22616-03 - E-Rezept-Fachdienst – Abrechnungsinformation ändern – Apotheke – Prüfung AccessCode

Der E-Rezept-Fachdienst MUSS beim Aufruf der HTTP-PUT-Operation auf eine konkrete über `<id>` adressierte `/ChargeItem/<id>` Ressource durch eine abgebende Leistungserbringerinstitution (Apotheke), den im URL-Parameter "`?ac=...`" übertragenen AccessCode gegen den im referenzierten ChargeItem gespeicherten AccessCode `ChargeItem.identifizier:AccessCode` als https://gematik.de/fhir/erp/NamingSystem/GEM_ERP_NS_AccessCode prüfen und bei Ungleichheit oder Fehlen des URL-Parameters die Operation mit dem HTTP-Fehlercode 403 abrechnen, damit Zugriffe auf diesen Datensatz nur durch Berechtigte in Kenntnis des AccessCodes erfolgen. [`<=`]

A_22148 - E-Rezept-Fachdienst – Abrechnungsinformation ändern – Apotheke – PKV-Abgabedatensatz übernehmen

Der E-Rezept-Fachdienst MUSS beim Aufruf der HTTP-PUT-Operation auf eine konkrete über `<id>` adressierte `/ChargeItem/<id>` Ressource durch eine abgebende LEI, den im containedbinary übermittelten PKV-Abgabedatensatz herauslösen und entfernen, die Ressource zur ChargeItem Ressource speichern und in `ChargeItem.supportingInformation:dispenseItem` die Referenz hinzufügen. [`<=`]

A_22149 - E-Rezept-Fachdienst – Abrechnungsinformation ändern – Apotheke – FHIR-Validierung PKV-Abgabedatensatz

Der E-Rezept-Fachdienst MUSS beim Aufruf der HTTP-PUT-Operation auf eine konkrete über `<id>` adressierte `/ChargeItem/<id>` Ressource durch eine abgebende LEI, die im HTTP-PUT-Operation auf die Ressource ChargeItem übertragene PKV-Abgabedatensatz Ressource gegen das FHIR-Profil PKV-Abgabedatensatz prüfen und bei Nicht-Konformität das Anlegen der Ressource im E-Rezept-Fachdienst mit dem http-Status-Code 400 und einem Hinweis auf die FHIR-Invalidität in OperationOutcome ablehnen, damit nur FHIR-valide Ressourcen in den E-Rezept-Fachdienst hochgeladen werden. [`<=`]

A_22150 - E-Rezept-Fachdienst – Abrechnungsinformation ändern - Apotheke – Signaturprüfung PKV-Abgabedatensatz

Der E-Rezept-Fachdienst MUSS beim Aufruf der HTTP-PUT-Operation auf eine konkrete über `<id>` adressierte `/ChargeItem/<id>` Ressource durch eine abgebende LEI, die Signatur des PKV-Abgabedatensatzes gemäß [ETSI_QES] prüfen, und bei fehlender oder nicht gültiger Signatur mit Status 400 und einem Hinweis auf den die ungültige Signatur in OperationOutcome abrechnen, um ausschließlich authentische Daten zu verwalten. [`<=`]

A_22151-01 - E-Rezept-Fachdienst – Abrechnungsinformation ändern – Apotheke – Prüfung Signaturzertifikat PKV-Abgabedatensatz

Der E-Rezept-Fachdienst MUSS beim Aufruf der HTTP-PUT-Operation auf eine konkrete über <id> adressierte /ChargeItem/<id> Ressource durch eine abgebende LEI, das Signaturzertifikats des PKV-Abgabedatensatzes prüfen. Das Signaturzertifikat muss anhand der Zertifikatsprüfung für [mathematisch gültig UND zeitlich gültig UND online gültig] befunden werden und der Aufruf anderenfalls mit Status 400 und einem Hinweis auf das abgelaufene/gesperrte Signaturzertifikat in OperationOutcome abgebrochen werden, um ausschließlich authentische Daten zu verwalten.

Wenn die Abfrage des OCSP-Response für das Signaturzertifikat fehlschlägt, muss der HTTP-Request mit dem HTTP-Status-Code 512 abgelehnt werden. [≤]

Die Vorgaben für die Prüfung eines QES Zertifikates sind in A_20159-* beschrieben. Die Vorgaben für die Prüfung eines nonQES Zertifikates sind in A_22141-* beschrieben.

A_22152 - E-Rezept-Fachdienst - Abrechnungsinformation ändern – FHIR-Validierung ChargeItem

Der E-Rezept-Fachdienst MUSS die im HTTP-PUT-Operation auf die Ressource ChargeItem übertragene ChargeItem Ressource gegen das FHIR-Profil ChargeItem prüfen, auf die Zulässigkeit der änderbaren Felder prüfen:

abgebende LEI	darf nur PKV-Abgabedatensatz ändern
---------------	-------------------------------------

und bei fehlerhafter Prüfung die Operation mit dem http-Status-Code 400 und einem Hinweis auf unzulässige Änderung gesperrter Attribute in OperationOutcome abbuchen, damit kein Schadcode und keine "fachfremden" Daten in den E-Rezept-Fachdienst hochgeladen werden. [≤]

A_22615-02 - E-Rezept-Fachdienst - Abrechnungsinformation ändern - Apotheke - Generierung AccessCode

Der E-Rezept-Fachdienst MUSS beim Aufruf der HTTP-PUT-Operation auf eine konkrete über <id> adressierte /ChargeItem/<id> Ressource durch eine abgebende LEI eine 256-Bit-Zufallszahl mit einer Mindestentropie von 120 Bit erzeugen, hexadezimal kodieren ([0-9a-f]{64}) und diese im zu speichernden ChargeItem als externe ID in ChargeItem.identifizier:AccessCode

als https://gematik.de/fhir/erp/NamingSystem/GEM_ERP_NS_AccessCode

überschreiben, damit nachfolgende Zugriffe auf diesen Datensatz nur durch Berechtigte in Kenntnis des AccessCodes erfolgen. [≤]

A_23624 - E-Rezept-Fachdienst – Abrechnungsinformation ändern – Apotheke – kein AccessCode und Quittung

Der E-Rezept-Fachdienst DARF beim Aufruf der HTTP-PUT-Operation auf eine konkrete über <id> adressierte /ChargeItem/<id> Ressource durch eine abgebende LEI das in "ChargeItem.supportingInformation" referenzierte Element

"https://gematik.de/fhir/erp/StructureDefinition/GEM_ERP_PR_Bundle" und den IdentifierChargeItem.identifizier:AccessCode NICHT in den Response übernehmen, sodass die abgebende LEI nicht die Quittung und AccessCode erhält. [≤]

6.4 Ressource Consent

Für das Speichern der Abrechnungsinformationen eines Versicherten im E-Rezept-Fachdienst muss der Versicherte vorab eine Einwilligung erteilen. Für die Übermittlung der Einwilligung wird die FHIR Ressource Consent verwendet.

A_22153 - E-Rezept-Fachdienst - unzulässige Operationen Consent

Der E-Rezept-Fachdienst MUSS alle Zugriffe auf die Ressource Consent mittels der HTTP-Operationen PUT, PATCH, oder HEAD unterbinden, damit keine unzulässigen Operationen auf die Informationen zur Einwilligung ausgeführt werden können. [`<=`]

6.4.1 HTTP-Operation DELETE

Die Operation führt zum Löschen der für den Versicherten gespeicherten Einwilligung. Diese Operation steht dem Versicherten, der die Einwilligung erteilt hat, zur Verfügung.

A_22154 - E-Rezept-Fachdienst – Consent löschen - alles Löschen verbieten

Der E-Rezept-Fachdienst MUSS beim Aufruf der HTTP-Operation DELETE auf den Endpunkt `/Consent` ohne Angabe `?category` mit dem HTTP-Fehlercode 405 ablehnen, um das Löschen mehrerer Ressourcen über einen Request zu verhindern. [`<=`]

A_22155 - E-Rezept-Fachdienst - Consent löschen - Rollenprüfung Versicherter

Der E-Rezept-Fachdienst MUSS beim Aufruf der HTTP-Operation DELETE auf den Endpunkt `/Consent` die Rolle "professionOID" des Aufrufers im ACCESS_TOKEN im HTTP-RequestHeader "Authorization" feststellen und sicherstellen, dass ausschließlich Versicherte in der Rolle `oid_versicherter` die Operation am E-Rezept-Fachdienst aufrufen dürfen, damit die Information zur Einwilligung nicht durch Unberechtigte gelöscht werden kann. [`<=`]

A_22874-01 - E-Rezept-Fachdienst - Consent löschen - Prüfung category

Der E-Rezept-Fachdienst MUSS beim Aufruf der HTTP-Operation DELETE auf den Endpunkt `/Consent` prüfen, dass der für `?category` angegebene Wert im System https://gematik.de/fhir/erpchrg/CodeSystem/GEM_ERPCHRG_CS_ConsentType enthalten ist und bei fehlerhafter Prüfung den Request mit dem Fehler 400 abrechnen, damit nur Löschrequests für definierte Consent Typen ausgeführt werden. [`<=`]

A_22157 - E-Rezept-Fachdienst - Consent löschen - Löschen der bestehenden Abrechnungsinformationen

Der E-Rezept-Fachdienst MUSS beim Aufruf der HTTP-Operation DELETE auf den Endpunkt `/Consent` mit `?category=CHARGCONS` alle dem Versicherten zugeordneten ChargeItem-Ressourcen (`ChargeItem.subject.identifier`) anhand der KVNR des Versicherten im ACCESS_TOKEN im "Authorization"-Header des HTTP-Requests identifizieren und löschen. [`<=`]

Für das Löschen der Abrechnungsinformationen ist "A_22117-* - E-Rezept-Fachdienst - Abrechnungsinformation löschen - zu löschende Ressourcen" zu beachten.

A_22158 - E-Rezept-Fachdienst - Consent löschen - Löschen der Consent

Der E-Rezept-Fachdienst MUSS beim Aufruf der HTTP-Operation DELETE auf den Endpunkt `/Consent` die Ressource löschen, bei der `Consent.patient.identifier` der KVNR aus dem ACCESS_TOKEN im "Authorization"-Header des HTTP-Requests sowie `Consent.category.coding.code` dem in `?category` übermittelten Wert entspricht. [`<=`]

6.4.2 HTTP-Operation GET

Mit der FHIR-Operation kann die Consent Ressource für die im ACCESS_TOKEN angegebene KVNR abgerufen werden. Diese Operation steht Versicherten zur Verfügung.

A_22159 - E-Rezept-Fachdienst - Consent lesen - Rollenprüfung Versicherter

Der E-Rezept-Fachdienst MUSS beim Aufruf der HTTP-GET-Operation auf den Endpunkt /Consent sicherstellen, dass ausschließlich Versicherte in der Rolle oid_versicherter die Operation am E-Rezept-Fachdienst aufrufen dürfen und die Rolle "professionOID" des Aufrufers im ACCESS_TOKEN im HTTP-RequestHeader "Authorization" feststellen, damit die Information zur Einwilligung nicht durch Unberechtigte ausgelesen werden kann. [<=]

A_22160 - E-Rezept-Fachdienst - Consent lesen - Filter Consent auf KVNR des Versicherten

Der E-Rezept-Fachdienst MUSS beim Aufruf der HTTP-GET-Operation auf den Endpunkt /Consent die dem Versicherten zugeordneten Consent-Ressourcen anhand der KVNR des Versicherten im ACCESS_TOKEN im "Authorization"-Header des HTTP-Requests identifizieren und in den Response aufnehmen, die in Consent.Patient.identifizier die entsprechende KVNR des begünstigten Versicherten referenziert haben, damit ausschließlich Versicherte ihre eigenen Information zu Einwilligungen einsehen können. [<=]

6.4.3 HTTP-Operation POST

Die FHIR-Operation führt zum Schreiben einer neuen Einwilligung. Diese Operation steht Versicherten zur Verfügung.

A_22161 - E-Rezept-Fachdienst - Consent schreiben - Rollenprüfung Versicherter

Der E-Rezept-Fachdienst MUSS beim Aufruf der HTTP-POST-Operation auf den Endpunkt /Consent sicherstellen, dass ausschließlich Versicherte in der Rolle oid_versicherter die Operation am E-Rezept-Fachdienst aufrufen dürfen und die Rolle "professionOID" des Aufrufers im ACCESS_TOKEN im HTTP-RequestHeader "Authorization" feststellen, damit eine Einwilligung nicht durch Unberechtigte erteilt werden kann. [<=]

A_22289 - E-Rezept-Fachdienst - Consent schreiben - Prüfung KVNR

Der E-Rezept-Fachdienst MUSS beim Aufruf der HTTP-POST-Operation auf den Endpunkt /Consent sicherstellen, dass die KVNR im ACCESS_TOKEN im "Authorization"-Header des HTTP-Requests und die KVNR in `Consent.patient.identifizier` übereinstimmen, damit eine Einwilligung für einen Versicherten nicht durch Dritte erteilt werden kann. Im Fehlerfall muss der Http-Request mit dem Http-Fehlercode 403 abgewiesen werden. [<=]

A_22351 - E-Rezept-Fachdienst - Consent schreiben - FHIR-Validierung

Der E-Rezept-Fachdienst MUSS die im HTTP-POST-Operation auf die Ressource Consent übertragene Consent Ressource gegen das FHIR-Profil Consent prüfen und bei Nicht-Konformität das Anlegen der Ressource im E-Rezept-Fachdienst mit dem http-Status-Code 400 ablehnen, damit nur FHIR-valide Ressourcen in den E-Rezept-Fachdienst hochgeladen werden. [<=]

A_22162 - E-Rezept-Fachdienst - Consent schreiben – nur eine Einwilligung CHARGCONS pro KVNR

Der E-Rezept-Fachdienst MUSS beim Aufruf der HTTP-POST-Operation auf den Endpunkt /Consent sicherstellen, dass noch keine Consent Ressource für die KVNR im ACCESS_TOKEN und `Consent.category.coding.code = CHARGCONS` gespeichert ist, um maximal eine Einwilligung für den Versicherten zu speichern. Im Fehlerfall muss der Http-Request mit dem Http-Fehlercode 409 abgewiesen werden. [<=]

A_22350 - E-Rezept-Fachdienst - Consent schreiben – Persistieren

Der E-Rezept-Fachdienst MUSS beim Aufruf der HTTP-POST-Operation auf den Endpunkt /Consent – falls bei den Prüfungen keine Fehler aufgetreten sind, welche zum Abbruch der Operation führen – die übermittelte Ressource persistieren. [<=]

6.5 Ressource Communication

Der E-Rezept-Fachdienst ermöglicht eine direkte Kommunikation zwischen Versicherten und Apotheken über die Belieferung von E-Rezepten über den Endpunkt <Fachdienst-URL>/Communication gemäß der FHIR-Definition in

<https://www.hl7.org/fhir/communication.html> .

A_19401 - E-Rezept-Fachdienst - unzulässige Operationen Communication

Der E-Rezept-Fachdienst MUSS alle Zugriffe auf die Ressource Communication mittels der HTTP-Operationen PUT, PATCH und HEAD unterbinden, damit keine unzulässigen Operationen auf den Kommunikationsnachrichten ausgeführt werden können. [<=]

A_19446-01 - E-Rezept-Fachdienst - Rollenprüfung Versicherter oder Apotheker nutzt Nachrichten

Der E-Rezept-Fachdienst MUSS beim Aufruf der HTTP-GET, DELETE und POST-Operation auf den Endpunkt /Communication bzw. /Communication/<id> sicherstellen, dass ausschließlich Versicherte und Apotheken in der Rolle

- oid_versicherter
- oid_oeffentliche_apotheke
- oid_krankenhausapotheke

die Operation am Fachdienst aufrufen dürfen und die Rolle "professionOID" des Aufrufers im ACCESS_TOKEN im HTTP-RequestHeader "Authorization" feststellen, damit der Nachrichtenaustausch nicht zwischen Unbefugten erfolgt. [<=]

6.5.1 HTTP-Operation GET

Die HTTP-Operation GET wird für den Nachrichtenabruf verwendet. Dabei werden alle Anfragen auf Basis der KVNR bzw. Telematik-ID im übergebenen ACCESS_TOKEN gefiltert, um die Nachrichten des jeweiligen Empfängers zu finden. Zusätzliche Filteranfragen für den Abruf ungelesener Nachrichten oder eine Sortierung nach Sendedatum sind zusätzlich möglich.

6.5.1.1 GET /Communication/**A_19520-01 - E-Rezept-Fachdienst - Nachrichten abrufen - für Empfänger filtern**

Der E-Rezept-Fachdienst MUSS beim Abrufen von Nachrichten über die http-Operation GET auf den Endpunkt /Communication bzw. beim Abruf einer einzelnen Nachricht über /Communication/<id> ausschließlich die Nachrichten an den Aufrufer zurückgeben, die im Attribut Communication.recipient oder Communication.sender mit dem entsprechenden Identifier <https://gematik.de/fhir/sid/telematik-id> für Apotheken bzw. <http://fhir.de/sid/gkv/kvid-10> oder <http://fhir.de/sid/pkv/kvid-10> für Versicherte den gleichen Typ und den identischen Wert haben wie im Attribut "idNummer" des übergebenen ACCESS_TOKEN im HTTP-Header "Authorization" für Versicherten-ID

bzw. Telematik-ID, damit keine Nachrichten an Dritte unrechtmäßig ausgelesen werden. [<=]

A_19521 - E-Rezept-Fachdienst - Nachrichten als abgerufen markieren

Der E-Rezept-Fachdienst MUSS beim Abrufen von Nachrichten über die http-Operation GET auf den Endpunkt /Communication bzw. beim Abruf einer einzelnen Nachricht über /Communication/<id> den Wert des Attributs Communication.received = <aktuelle Systemzeit> setzen, wenn dieser Wert zum Zeitpunkt des Abrufs der Nachrichten NULL ist, damit Nutzer eine Filtermöglichkeit auf "neue Nachrichten" haben. [<=]

A_19522-01 - E-Rezept-Fachdienst - Nachrichtenabruf Suchparameter

Der E-Rezept-Fachdienst MUSS das Eingrenzen einer Suchanfrage auf /Communication über die URL-Parameter gemäß <https://www.hl7.org/fhir/communication.html#search> mindestens für die Attribute

- Communication.sent,
- Communication.received,
- Communication.recipient und
- Communication.sender erlauben,

damit Versicherte eine Suche nach neuen Nachrichten, Sende- bzw. Empfangsrichtung und eine Sortierung nach Sende- und Empfangsdatum durchführen können. [<=]

A_19534-01 - E-Rezept-Fachdienst - Rückgabe Communication im Bundle Paging

Der E-Rezept-Fachdienst KANN beim Aufruf der HTTP-GET-Operation auf den Endpunkt /Communication das Suchergebnis in einem Paging-Mechanismus auf mehrere Ergebnis-Bundle aufteilen, damit der Nutzer eine komfortable Navigationsmöglichkeit in seinen Nachrichten erhält. [<=]

6.5.2 HTTP-Operation POST

Mit der HTTP-Operation POST erfolgt der Versand einer Kommunikationsnachricht an eine Identität der Telematikinfrastruktur, welche über ihre systemweit eindeutige Identifikationsnummer Telematik-ID bzw. Versicherten-ID adressiert wird.

6.5.2.1 POST /Communication/

A_19447-04 - E-Rezept-Fachdienst - Nachricht einstellen - Schemaprüfung

Der E-Rezept-Fachdienst MUSS beim Einstellen einer Nachricht über die http-Operation POST auf den Endpunkt /Communication die im http-Request-Body übergebene Communications-Ressource gegen das aus der Kommunikationsbeziehung ableitbare, zulässige Schema gemäß TAB_eRPFDF_008

Tabelle 12 : TAB_eRPFDF_008 Nachrichtentyp zu Kommunikationsbeziehung

sender	recipient	zusätzliche Bedingung	Schema
KVNR	TelematikID	Communication.basedOn referenziert Task	https://gematik.de/fhir/erp/StructureDefinition/GEM_ERP_PR_Communication_DispReq

sender	recipient	zusätzliche Bedingung	Schema
KVNR	TelematikID	Communication.about referenziert Medication Communication.basedOn referenziert Task	https://gematik.de/fhir/erp/StructureDefinition/GEM_ERP_PR_Communication_InfoReq
TelematikID	KVNR	Communication.basedOn referenziert Task	https://gematik.de/fhir/erp/StructureDefinition/GEM_ERP_PR_Communication_Reply
KVNR	KVNR	Communication.basedOn referenziert Task	https://gematik.de/fhir/erp/StructureDefinition/GEM_ERP_PR_Communication_Representative
KVNR	TelematikID	Communication.basedOn referenziert ChargeItem	https://gematik.de/fhir/erpchrg/StructureDefinition/GEM_ERPCHRG_PR_Communication_ChargChangeReq
TelematikID	KVNR	Communication.basedOn referenziert ChargeItem	https://gematik.de/fhir/erpchrg/StructureDefinition/GEM_ERPCHRG_PR_Communication_ChargChangeReply

prüfen und den Aufruf bei Nicht-Konformität mit dem http-Status-Code 400 ablehnen, damit ausschließlich konforme E-Rezept-Nachrichten ausgetauscht werden. [<=]

A_23878 - E-Rezept-Fachdienst - Nachricht einstellen - Validierung des Payload-Inhalt von GEM_ERP_PR_Communication_DispReq

Der E-Rezept-Fachdienst MUSS beim Einstellen einer Nachricht über die http-Operation POST auf den Endpunkt /Communication den Inhalt der contentString-Eigenschaft des GEM_ERP_PR_Communication_DispReq-Profiles auf valides JSON überprüfen und, falls die Inhalte des strukturierten JSON die unter "Prüfungsoperationen durch den Fachdienst" aufgeführten Anforderungen nicht erfüllen mit, einem Http-Fehler 400 (Bad Request) abrechnen sowie mit einer aussagekräftigen Fehlermeldung in Form einer eingebetteten OperationOutcome-Ressource antworten.

Tabelle 13 : TAB_eRPFD_011 Prüfungsoperationen durch den Fachdienst GEM_ERP_PR_Communication_DispReq-Profil

Attribut	Pflicht / Optional	Prüfungsoperationen durch den Fachdienst
version	Pflicht	Der Wert muss immer 1 sein.

Attribut	Pflicht / Optional	Prüfungsoperationen durch den Fachdienst
supplyOptionsType	Pflicht	Einer der folgenden Werte muss gesetzt sein: "onPremise", "delivery", "shipment".
name	Optional	Die Zeichenlänge darf maximal 100 Zeichen betragen.
address	Optional	die Zeichenlänge darf maximal 500 Zeichen betragen.
hint	Optional	Die Zeichenlänge darf maximal 500 Zeichen betragen.
phone	Optional	Die Zeichenlänge darf maximal 100 Zeichen betragen.

[<=]

A_23879 - E-Rezept-Fachdienst - Nachricht einstellen - Validierung des Payload-Inhalt von GEM_ERP_PR_Communication_Reply

Der E-Rezept-Fachdienst MUSS beim Einstellen einer Nachricht über die http-Operation POST auf den Endpunkt /Communication den Inhalt der contentString-Eigenschaft des GEM_ERP_PR_Communication_Reply-Profiles auf valides JSON überprüfen und, falls die Inhalte des strukturierten JSON die unter "Prüfungsoperationen durch den Fachdienst" aufgeführten Anforderungen nicht erfüllen, mit einem Http-Fehler 400 (Bad Request) abrechnen sowie mit einer aussagekräftigen Fehlermeldung in Form einer eingebetteten OperationOutcome-Ressource antworten.

Tabelle 14 : TAB_eRPFD_012 Prüfungsoperationen durch den Fachdienst GEM_ERP_PR_Communication_Reply-Profil

Attribut	Pflicht / Optional	Prüfungsoperationen durch den Fachdienst
version	Pflicht	Der Wert muss immer 1 sein.
supplyOptionsType	Pflicht	Einer der folgenden Werte muss gesetzt sein: "onPremise", "delivery", "shipment".
info_text	Optional	Die Zeichenlänge darf maximal 500 Zeichen betragen.
url	Optional	Wenn gesetzt, muss der übermittelte String eine valide URL gemäß RFC3986 sein. Die Zeichenlänge darf maximal 500 Zeichen betragen.

Attribut	Pflicht / Optional	Prüfungsoperationen durch den Fachdienst
pickUpCodeHR	Optional	Wenn gesetzt, muss das Attribut supplyOptionsType den Wert "onPremise" haben und die Zeichenlänge darf maximal 8 Zeichen betragen.
pickUpCodeDMC	Optional	Wenn gesetzt, muss das Attribut supplyOptionsType den Wert "onPremise" haben und die Zeichenlänge darf maximal 128 Zeichen betragen.

[<=]

A_19448-02 - E-Rezept-Fachdienst - Nachricht einstellen - Absender und Sendedatum

Der E-Rezept-Fachdienst MUSS beim Einstellen einer Nachricht über die http-Operation POST auf den Endpunkt /Communication die Absenderidentifikation aus dem Attribut idNummer des im HTTP-Header "Authorization" übergebenen ACCESS_TOKEN mit dem entsprechenden System <https://gematik.de/fhir/sid/telematik-id> für Apotheken bzw. <http://fhir.de/sid/gkv/kvid-10> oder <http://fhir.de/sid/pkv/kvid-10> für Versicherte übernehmen sowie das Absendedatum Communication.sent auf die aktuelle Systemzeit des E-Rezept-Fachdienstes setzen, damit Absender und Sendzeitpunkt für den Empfänger eindeutig sind. [<=]

A_20229-01 - E-Rezept-Fachdienst - Nachricht einstellen - Nachrichtenzähler bei Versicherter-zu-Versichertem-Kommunikation

Der E-Rezept-Fachdienst MUSS die zulässige Anzahl der Communication-Ressourcen des Schemas https://gematik.de/fhir/erp/StructureDefinition/GEM_ERP_PR_Communication_Representative zur Versicherter-zu-Versichertem-Kommunikation auf einen konfigurierbaren Maximalwert (Default: 10) je referenziertem Task beschränken und bei Überschreiten des Maximalwerts das Einstellen einer Nachricht mit dem http-Status-Code 429 abbrechen, damit Versicherte den E-Rezept-Fachdienst nicht für beliebige Kommunikation außerhalb der Vertretung in der Einlösung von E-Rezepten benutzen. [<=]

A_20511 - E-Rezept-Fachdienst - Nachrichtenzähler zweckgebunden

Der E-Rezept-Fachdienst DARF die Anzahl der Communication-Ressourcen je referenziertem Task für die Versicherter-zu-Versichertem-Kommunikation NICHT zu anderen Zwecken verwenden, als für die Beschränkung der Anzahl auf den maximalen Wert. [<=]

A_20230-01 - E-Rezept-Fachdienst - Nachricht einstellen - Einlösbare E-Rezepte für Versicherter-zu-Versichertem-Kommunikation

Der E-Rezept-Fachdienst MUSS beim Einstellen einer Nachricht des Schemas https://gematik.de/fhir/erp/StructureDefinition/GEM_ERP_PR_Communication_Representative zur Versicherter-zu-Versichertem-Kommunikation über die http-Operation POST auf den Endpunkt /Communication mit dem http-Status-Code 400 abbrechen, wenn der referenzierte Task nicht im Zustand "ready" oder "in-progress" ist, damit die Weitergabe des Zugriffs auf E-Rezepte ausschließlich auf einlösbare bzw. in Arbeit befindliche Verordnungen beschränkt wird. [<=]

A_20231-01 - E-Rezept-Fachdienst - Nachricht einstellen - Ausschluss Nachrichten an Empfänger gleich Absender

Der E-Rezept-Fachdienst MUSS das Einstellen einer Nachricht über die http-Operation POST auf den Endpunkt /Communication mit dem http-Status-Code 400 abbrechen,

wenn der Empfänger `Communication.recipient` gleich der Absenderidentifikation im Attribut `idNummer` des übergebenen `ACCESS_TOKEN` im HTTP-Header "Authorization" ist, damit irreführende Kommunikationsbeziehungen nicht zu einer vermeidbaren Mehrbelastung des E-Rezept-Fachdienstes führen.[<=]

A_19450-01 - E-Rezept-Fachdienst - Nachricht einstellen Schadcodeprüfung

Der E-Rezept-Fachdienst MUSS das Einstellen einer Nachricht über die http-Operation POST auf den Endpunkt `/Communication` mit dem http-Status-Code 400 abrechnen, wenn

- der Nachrichteninhalt `Communication.payload` größer als 10 kByte ist oder
- in von Versicherten eingestellten Nachrichten in `Communication.payload` eine externe URLs enthält oder
- ein `Attachment` mit `MimeType` "application/*" enthält,

damit über den E-Rezept-Fachdienst kein Schadcode verteilt wird.
[<=]

A_20885-03 - E-Rezept-Fachdienst - Nachricht einstellen - Versicherte - Prüfung Versichertenbezug und Berechtigung

Der E-Rezept-Fachdienst MUSS das Einstellen einer Nachricht des Profils "

https://gematik.de/fhir/erp/StructureDefinition/GEM_ERP_PR_Communication_DispReq",
" https://gematik.de/fhir/erp/StructureDefinition/GEM_ERP_PR_Communication_InfoReq"
oder "

https://gematik.de/fhir/erp/StructureDefinition/GEM_ERP_PR_Communication_Representative" durch einen Versicherten über die http-Operation POST auf den Endpunkt/`Communication` mit dem http-Status-Code 400 abrechnen, wenn

- die KVNR des in `Communication.basedOn` referenzierten Tasks `Task.for` ungleich der KVNR des Einstellenden in "idNummer" des übergebenen `ACCESS_TOKEN`

und

- der http-Header "X-AccessCode" fehlt oder der im http-Header "X-AccessCode" übergebene `AccessCode` ungleich dem `AccessCode`-Identifizier des referenzierten `Tasks`

ist, um irreführende Testnachrichten zu unterbinden, die eine vermeidbare Mehrbelastung für den E-Rezept-Fachdienst darstellen.[<=]

A_21371-02 - E-Rezept-Fachdienst - Nachricht einstellen - Prüfung Existenz Task

Der Fachdienst E-Rezept MUSS beim Einstellen einer Nachricht des Profils "

https://gematik.de/fhir/erp/StructureDefinition/GEM_ERP_PR_Communication_DispReq",
"

https://gematik.de/fhir/erp/StructureDefinition/GEM_ERP_PR_Communication_InfoReq",
" https://gematik.de/fhir/erp/StructureDefinition/GEM_ERP_PR_Communication_Reply"
oder "

https://gematik.de/fhir/erp/StructureDefinition/GEM_ERP_PR_Communication_Representative" über die http-Operation POST auf den Endpunkt/`Communication` mit dem http-Status-Code 400 abrechnen, wenn das Pflichtfeld `Communication.basedOn` einen `Task` referenziert, der nicht existiert, um Spam und nicht-rezeptbezogene Kommunikation zu verhindern.[<=]

A_22734-01 - E-Rezept-Fachdienst - Nachricht einstellen - Prüfung Existenz ChargeItem

Der Fachdienst E-Rezept MUSS beim Einstellen einer Nachricht des Profils "

https://gematik.de/fhir/erpchrg/StructureDefinition/GEM_ERPCHRG_PR_Communication

[ChargChangeReq](https://gematik.de/fhir/erpchrg/StructureDefinition/GEM_ERPCHRG_PR_Communication_ChargChangeReply)" oder "https://gematik.de/fhir/erpchrg/StructureDefinition/GEM_ERPCHRG_PR_Communication_ChargChangeReply" über die http-Operation POST auf den Endpunkt/`Communication` mit dem http-Status-Code 400 abrechnen, wenn das Pflichtfeld `Communication.basedOn` einen ChargeItem referenziert, der nicht existiert, um Spam und nicht-rezeptbezogene Kommunikation zu verhindern. [<=]

A_22367-02 - E-Rezept-Fachdienst - Nachricht einstellen - Notification Apotheke

Der E-Rezept-Fachdienst MUSS beim Einstellen einer Nachricht des Profils "https://gematik.de/fhir/erp/StructureDefinition/GEM_ERP_PR_Communication_DisReq", "https://gematik.de/fhir/erp/StructureDefinition/GEM_ERP_PR_Communication_InfoReq" oder "https://gematik.de/fhir/erpchrg/StructureDefinition/GEM_ERPCHRG_PR_Communication_ChargChangeReq" zur Versicherter-zu-Apotheken-Kommunikation über die http-Operation POST auf den Endpunkt/`Communication` prüfen, ob für die Telematik-ID des Empfängers Subscriptions registriert sind und für Registrierungen über den Subscription Service eine Notification (`ping : subscription-id`) senden. [<=]

6.5.3 HTTP-Operation DELETE

Mit der HTTP-Operation DELETE kann ein Nutzer eine verschickte Kommunikationsnachricht als Absender löschen, um bspw. einen Irrläufer zurückzurufen. Der E-Rezept-Fachdienst prüft, ob die Nachricht bereits abgerufen wurde. Das Löschen einer ungelesenen Nachricht erfolgt sofort, das Löschen einer bereits abgerufenen Nachricht wird vom E-Rezept-Fachdienst mit einer Warnung umgesetzt, um darauf hinzuweisen, dass die Nachricht als Kopie im Clientsystem des Empfängers vorliegt und das Löschen nicht vor unberechtigter Einsichtnahme schützt.

Um den Schutz vor unberechtigter Einsichtnahme in persönliche Daten durchzusetzen, ist es ratsam bei bereits gelesenen Nachrichten den referenzierten E-Rezept-Task zu löschen. Für eine geeignete Nutzerführung auf Clientseite ergänzt der E-Rezept-Fachdienst die http-Response um das Header-Attribut "Warning" mit einem entsprechenden Hinweis. Das Löschen des Task führt direkt auch zum Löschen aller Kommunikationsnachrichten, die auf diesen Task verweisen. Damit kann ein fälschlich adressierter Vertreter eines Versicherten keine Einsicht in die Daten des E-Rezepts mehr nehmen bzw. das E-Rezept in keiner Apotheke mehr einlösen.

6.5.3.1 DELETE /Communication/

A_20258 - E-Rezept-Fachdienst - Communication löschen auf Basis Absender-ID

Der E-Rezept-Fachdienst MUSS beim Aufruf der HTTP-DELETE-Operation auf `/Communication/<id>` die über `<id>` identifizierte Communication-Ressource anhand der KVN- bzw. Telematik-ID des aufrufenden Nutzers im `ACCESS_TOKEN` im "Authorization"-Header des HTTP-Requests über das Absender-Attribut `Communication.sender` lokalisieren und löschen, damit Nutzer irrtümlich versendete oder nicht mehr gewünschte Nachrichten vom E-Rezept-Fachdienst entfernen können. [<=]

A_20259 - E-Rezept-Fachdienst - Communication löschen mit Warnung wenn vom Empfänger bereits abgerufen

Der E-Rezept-Fachdienst MUSS beim Löschen einer Communication-Ressource der http-Response das http-Header-Feld "Warning" mit dem Zeitpunkt des Nachrichtenabrufs durch den Empfänger ergänzen (z.B. "Warning: 'Deleted message delivered at 2020-07-01 10:30:00'"), wenn die Nachricht bereits durch den Empfänger abgerufen

wurde (`Communication.received` ungleich NULL, bzw. enthält Datum des Abrufs), um dem Absender einen Hinweis anzeigen zu können. [`<=`]

6.6 Ressource AuditEvent

Der E-Rezept-Fachdienst protokolliert alle Zugriffe auf personenbezogene und medizinische Daten der E-Rezepte von Versicherten. Über den Endpunkt `<Fachdienst-URL>/AuditEvent` stehen diese für den Abruf durch den jeweils betroffenen Versicherten zur Verfügung. Die Protokolleinträge werden gemäß der Löschrfrist im E-Rezept-Fachdienst gespeichert und nach Ablauf dieser Frist automatisch gelöscht.

A_19402 - E-Rezept-Fachdienst - unzulässige Operationen AuditEvent

Der E-Rezept-Fachdienst MUSS alle Zugriffe auf die Ressource AuditEvent mittels der HTTP-Operationen PUT, PATCH, HEAD, DELETE und POST unterbinden, damit keine unzulässigen Operationen auf den Protokolldaten ausgeführt werden können. [`<=`]

6.6.1 HTTP-Operation GET /AuditEvent

A_19395 - E-Rezept-Fachdienst - Rollenprüfung Versicherter liest AuditEvent

Der E-Rezept-Fachdienst MUSS beim Aufruf der HTTP-GET-Operation auf den Endpunkt `/AuditEvent` und auf einen konkreten über `<id>` adressierten `/AuditEvent/<id>` sicherstellen, dass ausschließlich Versicherte in der Rolle

- `oid_versicherter`

die Operation am Fachdienst aufrufen dürfen und die Rolle `"professionOID"` des Aufrufers im `ACCESS_TOKEN` im HTTP-RequestHeader `"Authorization"` feststellen, damit E-Rezept-Protokolleinträge nicht durch Unberechtigte ausgelesen werden können. [`<=`]

A_19396 - E-Rezept-Fachdienst - Filter AuditEvent auf KVNR des Versicherten

Der E-Rezept-Fachdienst MUSS beim Aufruf der HTTP-GET-Operation auf den Endpunkt `/AuditEvent` die dem Versicherten zugeordneten AuditEvent-Ressourcen anhand der KVNR des Versicherten im `ACCESS_TOKEN` im `"Authorization"`-Header des HTTP-Requests identifizieren, die in `AuditEvent.entity.name` die entsprechende KVNR des begünstigten Patienten referenziert haben, damit ausschließlich Versicherte ihre eigenen E-Rezept-Protokolleinträge einsehen können. [`<=`]

A_19399 - E-Rezept-Fachdienst - Suchparameter AuditEvent

Der E-Rezept-Fachdienst MUSS beim Aufruf der HTTP-GET-Operation auf den Endpunkt `/AuditEvent` eine Sortierung über die Attribute der Protokolleinträge `"date"`, `"agent"` und `"subType"` gemäß der Festlegungen für die Ressource AuditEvent <https://www.hl7.org/fhir/auditevent.html#search> in den URL-Parametern zulassen, damit sich Versicherte in ihrem Zugriffsprotokoll besser zurecht finden. [`<=`]

A_19397 - E-Rezept-Fachdienst - Rückgabe AuditEvents im Bundle

Der E-Rezept-Fachdienst MUSS beim Aufruf der HTTP-GET-Operation auf den Endpunkt `/AuditEvent` die Ergebnisliste der AuditEvent-Ressourcen bei mehr als einem Eintrag als Ergebnis-Bundle an den Aufrufer zurückgeben, damit der Versicherte eine vollständige Einsicht in das Zugriffsprotokoll erhält. [`<=`]

A_19398 - E-Rezept-Fachdienst - Rückgabe AuditEvents im Bundle Paging

Der E-Rezept-Fachdienst KANN beim Aufruf der HTTP-GET-Operation auf den Endpunkt `/AuditEvent` die Ergebnisliste der AuditEvent-Ressourcen bei mehr als 50 Einträgen das

Suchergebnis in einem Paging-Mechanismus auf mehrere Ergebnis-Bundle aufteilen, damit der Versicherte eine komfortable Navigationsmöglichkeit in seinem Zugriffprotokoll erhält. [<=]

6.7 Ressource Device

Gemäß CapabilityStatement und FHIR-Profilierung stellt der E-Rezept-Fachdienst statische Informationen über seine Produkttypversion zur Verfügung. Mit diesen erhalten Clients eine entsprechende Auskunft und bei Bedarf das Signaturzertifikat C.FD.OSIG für die Signaturprüfung, für welches der E-Rezept-Fachdienst serverseitige Signaturen für die E-Rezept-Quittung, PKV-Abgabeinformationen und den E-Rezept-Datensatz für Versicherte erstellt.

A_20744 - E-Rezept-Fachdienst - Selbstauskunft Device-Informationen

Der E-Rezept-Fachdienst MUSS über die http-Operation GET /Device dem aufrufenden Clientsystem eine statische Auskunft gemäß der Profilierung der Device-Ressource bereitstellen. [<=]

6.8 Ressource Subscription

6.8.1 HTTP-Operation POST

A_22362 - E-Rezept-Fachdienst – Subscription registrieren – Rollenprüfung Apotheke

Der E-Rezept-Fachdienst MUSS beim Aufruf der Http-POST-Operation auf die /Subscription Ressource sicherstellen, dass ausschließlich Nutzer in der Rolle

- oid_oeffentliche_apotheke
- oid_krankenhausapotheke

die Operation am E-Rezept-Fachdienst aufrufen dürfen und die Rolle "professionOID" des Aufrufers im ACCESS_TOKEN im HTTP-RequestHeader "Authorization" feststellen, damit eine Subscription nicht durch Unberechtigte registriert werden kann. [<=]

A_22363 - E-Rezept-Fachdienst – Subscription registrieren – Prüfung Telematik-ID

Der E-Rezept-Fachdienst MUSS beim Aufruf der Http-POST-Operation auf die /Subscription Ressource durch eine abgebende Leistungserbringerinstitution (Apotheke), diese anhand der Telematik-ID aus dem ACCESS_TOKEN im "Authorization"-Header des HTTP-Requests identifizieren, diese gegen die in der Ressource im Element `criteria` Attribut `recipient` hinterlegte Telematik-ID prüfen und bei Ungleichheit den Aufruf mit dem HTTP-Fehlercode 403 abweisen, damit ausschließlich die Apotheke für sich selbst eine Subscription registrieren kann. [<=]

A_22364 - E-Rezept-Fachdienst – Subscription registrieren – Response

Der E-Rezept-Fachdienst MUSS beim Aufruf der Http-POST-Operation auf die /Subscription Ressource mit einem Response antworten, welcher eine Subscription Ressource mit

- Pseudonym der Telematik-ID in `id`
- aktueller Timestamp + 12 h in `end`
- Bearer Token in `Authorization`

enthält. [≤]

Beispiel:

```
<Subscription>
  <id
value="838dabe4e05416c776d60256c511558f6831f679c613f203d30b58b05555618a"/>
  <status value="active"/>
  <end value="2021-01-01T00:00:00Z"/>
  <criteria value="Communication?received=null&amp;recipient=3-
05.2.1001000000.381"/>
  <channel>
    <type value="websocket"/>
    <header value="Authorization: Bearer secret-token-abc-123"/>
  </channel>
</Subscription>
```

Hinweis: Der Header wird beim Web Socket Upgrade durch den Client an den Subscription Service übermittelt.

A_22365 - E-Rezept-Fachdienst – Subscription registrieren – Pseudonym der Telematik-ID

Der E-Rezept-Fachdienst MUSS das Pseudonym innerhalb der VAU mittels eines 128-Bit-AES-CMAC-Schlüssels erstellen und hexadezimal kodieren (32 Byte lang) (vgl gemSpec_Krypt#A_20163). [≤]

A_22383-01 - E-Rezept-Fachdienst – Generierungsschlüssel – Pseudonym der Telematik-ID

Der E-Rezept-Fachdienst MUSS den AES-CMAC-Schlüssel zur Pseudonymgenerierung regelmäßig mindestens alle 3 Monate ändern.

[≤]

A_22366 - E-Rezept-Fachdienst – Subscription registrieren – Barrier-Token

Der E-Rezept-Fachdienst MUSS für die Registrierung der Subscription einen Bearer-Token mit den Claims

- subscriptionid: Pseudonym der Telematik-ID
- iAt: Timestamp wann Subscription erstellt wurde
- exp: Timestamp Ablauf der Subscription

erstellen und mit einer Identität des E-Rezept-Fachdienstes signieren (Signature Algorithm: ES256). [≤]

Hinweise:

Das Signaturzertifikat muss nicht aus der Komponenten-PKI der TI abgeleitet werden.

Es wird kein fester Turnus festgelegt, in dem der Schlüssel gewechselt wird. Ein Wechsel kann über betriebliche Prozesse initiiert werden.

Der Schlüssel für die Signatur muss sicher gespeichert, jedoch nicht zwingend im HSM abgelegt werden.

6.9 Subscription Service

Der Subscription Service wird außerhalb der VAU betrieben.

A_22368 - E-Rezept-Fachdienst - Subscription Service - Webschnittstelle

Der E-Rezept-Fachdienst MUSS eine Webschnittstelle anbieten, welche Websocket-Verbindungen mit einer Dauer von bis zu 12 h unterstützt. [<=]

A_22369 - E-Rezept-Fachdienst - Subscription Service - Prüfung Bearer-Token

Der E-Rezept-Fachdienst MUSS an der Webschnittstelle des Subscription Service beim Verbindungsaufbau prüfen, dass der Client einen zeitlich und kryptographisch gültigen Bearer-Token der Schnittstelle `GET /Subscription` übermittelt und bei nicht-erfolgreicher Prüfung die Verbindung mit dem Fehler 403 ablehnen. [<=]

A_22370 - E-Rezept-Fachdienst - Subscription Service - Upgrade

Der E-Rezept-Fachdienst MUSS an der Webschnittstelle des Subscription Service beim Verbindungsaufbau ein Upgrade durchführen. [<=]

A_22371 - E-Rezept-Fachdienst - Subscription Service - abgelaufene Verbindungen schließen

Der E-Rezept-Fachdienst MUSS an der Webschnittstelle des Subscription Service sicherstellen, dass Verbindungen nach Überschreiten des Timestamp Ablauf der Subscription geschlossen werden. [<=]

A_22378 - E-Rezept-Fachdienst - Subscription Service - Verbot Profilbildung

Der E-Rezept-Fachdienst DARF in der Verbindung zum Subscription Service anfallende Metadaten (Client-IP-Adresse, etc.) NICHT für eine unbefugte Profilbildung der verbundenen Clients verwenden. [<=]

Hinweis: Eine Verwendung zur Sicherung der Schnittstelle (DDoS-Schutz, Fehleranalyse in sehr eingeschränktem Maß) ist zulässig (im Sinne einer befugten Profilbildung).

7 Informationsmodell

Der E-Rezept-Fachdienst verwaltet E-Rezepte mittels der HL7-FHIR-Workflow-Ressource Task. Die Statusübergänge im Task werden durch verschiedene FHIR-Operationen der Ressource Task getriggert. Als Payload eines Tasks werden verschiedene E-Rezept-Bundles als Nutzdaten transportiert bzw. fachdienstseitig erzeugt.

- E-Rezept-Bundle, enveloping in QES-Datensatz enthalten (Task.input), Enthält die eigentlichen Verordnungsdaten, inkl. qualifizierter elektronischer Signatur des Arztes bzw. Zahnarztes
- Kopie des E-Rezept-Bundles (Task.input), Kopie der Verordnungsdaten für die Einsicht durch den Versicherten, inkl. serverseitiger Signatur
- Quittungs-Bundle (Task.output), Zusammenstellung aus QES-signierten Verordnungsdaten und Workflowdaten, inkl. serverseitiger Signatur

Für die Nachvollziehbarkeit der Medikamentenabgabe an den Versicherten erwartet der E-Rezept-Fachdienst zum Abschluss des Workflows die Übergabe einer MedicationDispense-Ressource von der abgebenden Leistungserbringereinstitution (Apotheke), die das abgegebene Medikament in einer Medication-Ressource dokumentiert. Die Verbindung zwischen MedicationDispense und Task erfolgt über MedicationDispense.supportingInformation.

Über den Zugriff auf personenbezogene medizinische Daten des Tasks und der MedicationDispenses führt der E-Rezept-Fachdienst ein Zugriffsprotokoll mittels der Ressource AuditEvent zum Abruf durch den Versicherten. Das Attribut AuditEvent.entity speichert dabei die Referenz des betroffenen Datenobjekts und die KVNR des Versicherten.

Über die Ressource Communication steht Versicherten und Apotheken ein Nachrichtenaustausch zur Verfügung. Communication-Einträge können dabei vom Versicherten eingestellt an Apotheken adressiert werden, Apotheken können Communication-Einträge für Versicherte bereitstellen. Mit der Communication-Ressource stellt der E-Rezept-Fachdienst keine vollwertige Messenger-Plattform zur Verfügung. Nachrichten von Versicherten an Versicherte sind im begrenzten Rahmen (Referenz eines Tasks und maximale Anzahl Nachrichten zu einem Task) zulässig, die Größe transportierbarer Communications-Einträge ist bewusst auf wenige Kilobytes begrenzt, um den Transport von Schadcode zu erschweren und den Nachrichtenaustausch auf die Belieferung von E-Rezepten zu beschränken. Um verschiedene Kommunikationsbeziehungen [Versicherter - Apotheke, Apotheke - Versicherter, Versicherter - Versicherter] abzubilden, werden dezidierte Profile für die Communication-Ressource definiert. Mit diesen Profilen werden Nachrichtentypen realisiert, um die jeweiligen Restriktionen für Verfügbarkeitsanfrage, Einlöseauftrag und Vertreterkommunikation abzubilden.

Der E-Rezept-Fachdienst speichert und verwaltet keine Patient-, Practitioner und Organization-Ressourcen. Sämtliche Bezüge zu verordnenden und abgebenden Leistungserbringern, Praxen und Apotheken sowie Versicherten erfolgen über logische Referenzen. Somit wird der Aufbau einer zentralen Patienten-Kartei und Liste verordnender Ärzte im E-Rezept-Fachdienst unnötig. Zudem löscht der E-Rezept-Fachdienst regelmäßig veraltete Daten, um die Verfügbarkeit der für den Workflow notwendigen Daten auf ein Minimum zu beschränken.

Der E-Rezept-Fachdienst startet einen E-Rezept-Workflow ausschließlich bei einer gültigen Verordnung, das heißt, das E-Rezept-Bundle muss über eine gültige QES eines zur Verordnung berechtigten Leistungserbringers verfügen. Zudem wird die Patientenreferenz (KVNR) aus genau diesem Datensatz verwendet, um dem Patienten, dem diese Verordnung gemäß ärztlicher Signatur gilt, die Hoheit über das E-Rezept einzuräumen.

Die nachfolgende Abbildung gibt eine Übersicht der verwalteten FHIR-Ressourcen.

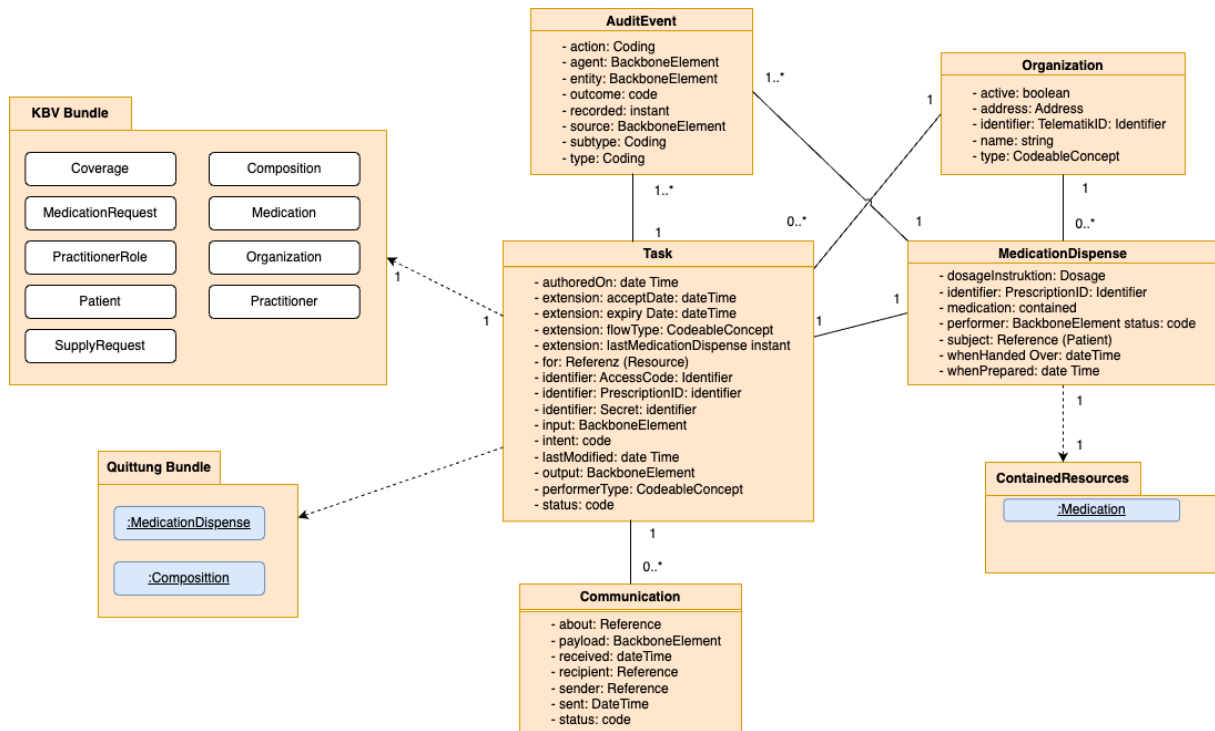


Abbildung 3: Informationsmodell FHIR-Ressourcen E-Rezept-Fachdienst

8 Anhang A – Verzeichnisse

8.1 Abkürzungen

Kürzel	Erläuterung
AVS	Apothekenverwaltungssystem
FdV	Frontend des Versicherten
FHIR	Fast Healthcare Interoperable Resources
FQDN	Fully Qualified Domain Name
HSM	Hardware Security Module
KVNR	Krankenversichertennummer
LEI	Leistungserbringerinstitution
OCSP	Online Certificate Status Protocol
OWASP	Open Web Application Security Project
PVS	Praxisverwaltungssystem
QES	Qualifizierte Elektronische Signatur
SLA	Service Level Agreement
SMC-B	Security Module Card Typ B, Institutionenkarte
TI	Telematikinfrastuktur
TLS	Transport Layer Security
TSL	Trust Service Status List
VAU	Vertrauenswürdige Ausführungsumgebung

8.2 Glossar

Begriff	Erläuterung
Funktionsmerkmal	Der Begriff beschreibt eine Funktion oder auch einzelne, eine logische Einheit bildende Teilfunktionen der TI im Rahmen der funktionalen Zerlegung des Systems.
Versicherten-ID	10-stelliger unveränderlicher Anteil der KVNR

Das Glossar wird als eigenständiges Dokument (vgl. [gemGlossar]) zur Verfügung gestellt.

8.3 Abbildungsverzeichnis

Abbildung 1: Systemüberblick	10
Abbildung 2: Systemkontext E-Rezept-Fachdienst	11
Abbildung 3: Informationsmodell FHIR-Ressourcen E-Rezept-Fachdienst	99

8.4 Tabellenverzeichnis

Tabelle 1: TAB_eRPFD_005 Parameter Prüfung Signaturzertifikat IDP	18
Tabelle 2: TAB_eRPFD_010 Parameter Prüfung Signaturzertifikat	19
Tabelle 3: TAB_eRPFD_003 Übersicht HTTP-Statuscodes	21
Tabelle 4: TAB_eRPFD_004 Versichertenprotokoll	26
Tabelle 5: TAB_eRPFD_007 Löschfristen Task	28
Tabelle 6 : TAB_eRPFD_015 Zugriffserlaubnisse	30
Tabelle 7 : TAB_eRPFD_014 Struktur VSDM Prüfziffer	49
Tabelle 8 : TAB_eRPFD_006 Parameter Prüfung Signaturzertifikat QES des HBA.....	54
Tabelle 9 : TAB_eRPFD_016 Zulässige Ausnahmen in Form von Pseudoarztnummern....	58
Tabelle 10 : TAB_eRPFD_017 Zulässige Ausnahmen in Form von Pseudoarztnummern (Prüfzifferkonform)	59
Tabelle 11 : TAB_eRPFD_013 Parameter Prüfung Signaturzertifikat SMC-B	81
Tabelle 12 : TAB_eRPFD_008 Nachrichtentyp zu Kommunikationsbeziehung	88
Tabelle 13 : TAB_eRPFD_011 Prüfungsoperationen durch den Fachdienst GEM_ERP_PR_Communication_DisReq-Profil	89
Tabelle 14 : TAB_eRPFD_012 Prüfungsoperationen durch den Fachdienst GEM_ERP_PR_Communication_Reply-Profil	90

8.5 Referenzierte Dokumente

8.5.1 Dokumente der gematik

Die nachfolgende Tabelle enthält die Bezeichnung der in dem vorliegenden Dokument referenzierten Dokumente der gematik zur Telematikinfrastruktur. Der mit der vorliegenden Version korrelierende Entwicklungsstand dieser Konzepte und Spezifikationen wird pro Release in einer Dokumentenlandkarte definiert; Version und Stand der referenzierten Dokumente sind daher in der nachfolgenden Tabelle nicht aufgeführt. Deren zu diesem Dokument jeweils gültige Versionsnummern sind in der aktuellen, von der gematik veröffentlichten Dokumentenlandkarte enthalten, in der die vorliegende Version aufgeführt wird.

[Quelle]	Herausgeber: Titel
[gemGlossar]	gematik: Glossar der Telematikinfrastruktur
[gemSpec_DM_eRp]	gematik: Spezifikation Datenmodell E-Rezept
[gemSpec_eRp_FdV]	gematik: Spezifikation E-Rezept-Frontend des Versicherten
[gemSpec_IDP_Dienst]	gematik: Spezifikation Identity Provider-Dienst
[gemSpec_IDP_FD]	gematik: Spezifikation Identity Provider – Nutzungsspezifikation für Fachdienste
[gemSpec_Krypt]	gematik: Übergreifende Spezifikation Verwendung kryptographischer Algorithmen in der Telematikinfrastruktur
[gemSpec_OID]	gematik: Spezifikation Festlegung von OIDs
[gemSpec_Perf]	gematik: Übergreifende Spezifikation Performance und Mengengerüst TI-Plattform
[gemSpec_PKI]	gematik: Übergreifende Spezifikation Performance und Mengengerüst TI-Plattform
[gemSpec_TSL]	gematik: Spezifikation TSL-Dienst

8.5.2 Weitere Dokumente

[Quelle]	Herausgeber (Erscheinungsdatum): Titel
[BÄK_G0]	Zertifikatsprofile für X.509 Basiszertifikate, Version 2.3.2, Bundesärztekammer Revisions-Datum.: 16.05.2011 https://docplayer.org/13121506-Zertifikatsprofile-fuer-x-509-basiszertifikate-version-2-3-2.html
[rfc6902]	Definition JSON Patch-Operation https://tools.ietf.org/html/rfc6902
[ETSI_QES]	DEN/ESI-0019122 Electronic Signatures and Infrastructures (ESI); CAeS digital signatures ETSI EN 319 102-1 Procedures for Creation and Validation of AdES Digital Signatures
[RFC5652]	Cryptographic Message Syntax (CMS), RFC 5652 (September 2009) https://tools.ietf.org/html/rfc5652
[CAeS]	ETSI: Electronic Signature Formats, Electronic Signatures and Infrastructures (ESI) – Technical Specification, ETSI TS 101 733 V2.2.1, via http://www.etsi.org
[FHIR-Sig]	FHIR - Signature (JSON Signature rules for FHIR Resources) https://www.hl7.org/fhir/datatypes.html#Signature
[FHIR-TASK]	FHIR Ressource Task https://www.hl7.org/fhir/task.html
[FHIR-ResVers]	FHIR Policy für Ressourcen Versionierung https://www.hl7.org/fhir/valueset-versioning-policy.html
[HTTP-STATUS-CODES]	HTTP-Status-Code gemäß RFC-2616 https://tools.ietf.org/html/rfc2616
[JWT]	JSON Web Token (JWT) https://tools.ietf.org/html/rfc7519
[JWS]	JSON Web Signature (JWS) https://tools.ietf.org/html/rfc7515
[DAL_ANDROID]	Asset Owners Guide - Use statements to enable App Linking, declare default app handlers, ... https://developers.google.com/digital-asset-links/v1/getting-started
[RFC7231]	Hypertext Transfer Protocol (HTTP/1.1): Semantics and Content https://tools.ietf.org/html/rfc7231

[Quelle]	Herausgeber (Erscheinungsdatum): Titel
[UL_APPLE]	Allowing Apps and Websites to Link to Your Content https://developer.apple.com/documentation/uikit/inter-process-communication/allowing_apps_and_websites_to_link_to_your_content